

Casalini srl

www.casalini.eu

Sede operativa: via Rigolli, 36 - 29122 Piacenza - Sede legale: Via delle Forbici 4 b - 50133 Firenze

Iscritta al registro delle imprese di Firenze al n. 01709290488 - Capitale sociale euro 616.000,00 versato per euro 416.000,00

P. IVA IT 01709290488

pec@pec.gocas.it



SULKYCAR MITSUBISHI/KERRY

06/03/2019

Nr. Planche

90200143100

pos	référence	description
1	voir planche nr.	020010002
2	voir planche nr.	020020001
2	voir planche nr.	020020003
3	voir planche nr.	020030001
3	voir planche nr.	020030002
4	voir planche nr.	020040001
4	voir planche nr.	020040003
5	voir planche nr.	020050001
5	voir planche nr.	020050002
6	voir planche nr.	020060001
6	voir planche nr.	020060002
7	voir planche nr.	020070002
7	voir planche nr.	020070001
8	voir planche nr.	020080002
9	voir planche nr.	020090002
10	voir planche nr.	020100001
11	voir planche nr.	020110001
11	voir planche nr.	020110002
11	voir planche nr.	020110003
12	voir planche nr.	020120001
13	voir planche nr.	020130001
14	voir planche nr.	020140001
15	voir planche nr.	020150001
16	voir planche nr.	020160001
17	voir planche nr.	020170001

Casalini srl


www.casalini.eu

Sede operativa: via Rigolli, 36 - 29122 Piacenza - Sede legale: Via delle Forbici 4 b - 50133 Firenze

Iscritta al registro delle imprese di Firenze al n. 01709290488 - Capitale sociale euro 616.000,00 versato per euro 416.000,00

P. IVA IT 01709290488

pec@pec.gocas.it

		SULKYCAR MITSUBISHI/KERRY		Nr. Planche
				06/03/2019
				90200143100
pos	référence	description		
18	voir planche nr.	020180001		
18	voir planche nr.	020180002		
18	voir planche nr.	020180003		
19	voir planche nr.	020190001		
19	voir planche nr.	072182003 POULIE MOTRICE		
20	voir planche nr.	020200001		
20	voir planche nr.	072183003 POULIE RECEPTRICE		
21	voir planche nr.	020210001		
21	voir planche nr.	020210002		
22	voir planche nr.	020220001		
23	voir planche nr.	020230001		

Casalini srl

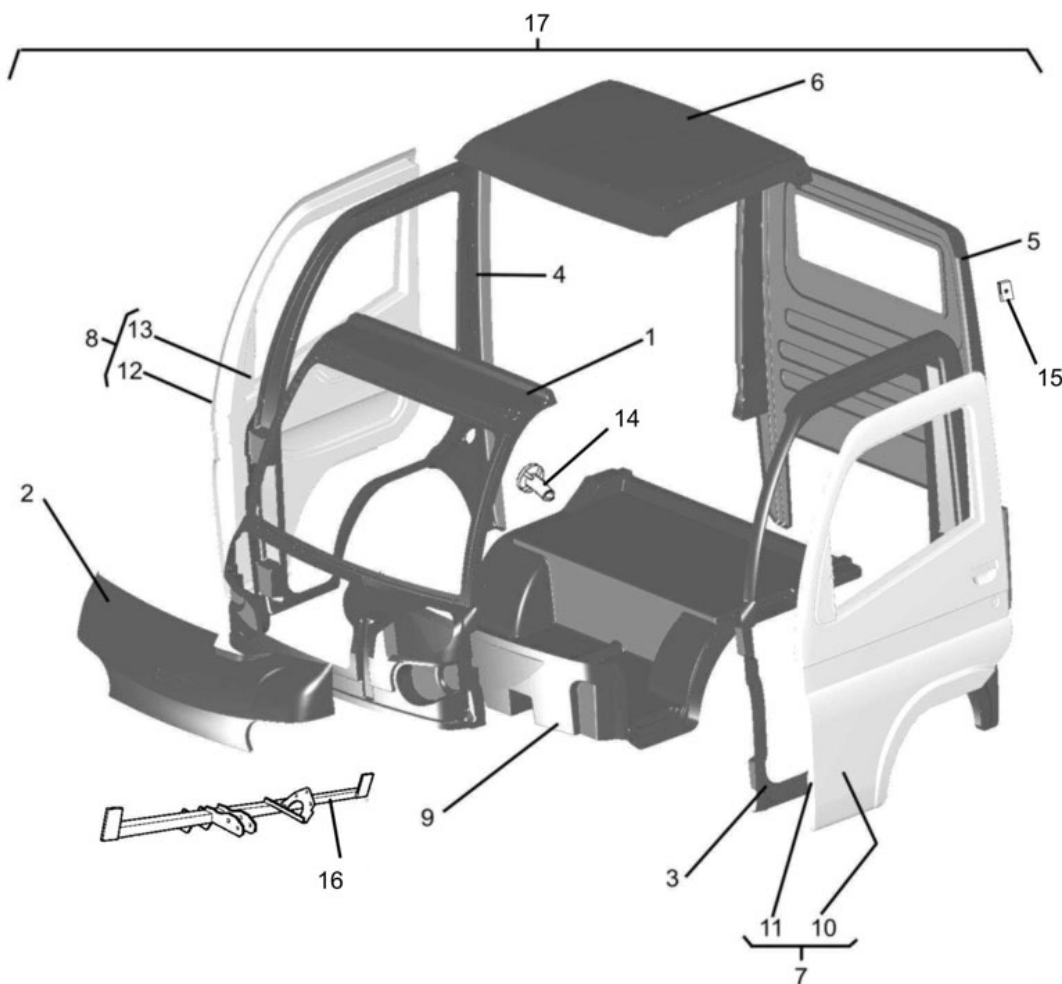
www.casalini.eu

Sede operativa: via Rigolli, 36 - 29122 Piacenza - Sede legale: Via delle Forbici 4 b - 50133 Firenze

Iscritta al registro delle imprese di Firenze al n. 01709290488 - Capitale sociale euro 616.000,00 versato per euro 416.000,00

P. IVA IT 01709290488

pec@pec.gocas.it



Casalini srl


www.casalini.eu

Sede operativa: via Rigolli, 36 - 29122 Piacenza - Sede legale: Via delle Forbici 4 b - 50133 Firenze

Iscritta al registro delle imprese di Firenze al n. 01709290488 - Capitale sociale euro 616.000,00 versato per euro 416.000,00

P. IVA IT 01709290488

pec@pec.gocas.it

			
			Nr. Planche
			020010002
		06/03/2019	
pos	référéncé	description	
1	P0060046991	PARTIE AVANT COQUE KERRY	
2	P0060047040	PARTIE AVANT COQUE KERRY	
3	P0060047000	FLANC G. POST.	
4	P0060047010	FLANC DR. POST.	
5	P0060047020		
6	P0060047030		
7	A0040081910	PORTIERE G.	
8	A0040081920	PORTIERE DR.	
9	P0060047090		
10	P0060047050	FLANC G. POST.	
11	P0060047070	FLANC G. POST.	
12	P0060047060	FLANC DR. POST.	
13	P0060047080	FLANC DR. POST.	
14	A0760082541	EMBOUCHURE	
15	P0721046430		
16	A0709082460		
17	G0001019811	JEU CABINE	

Casalini srl

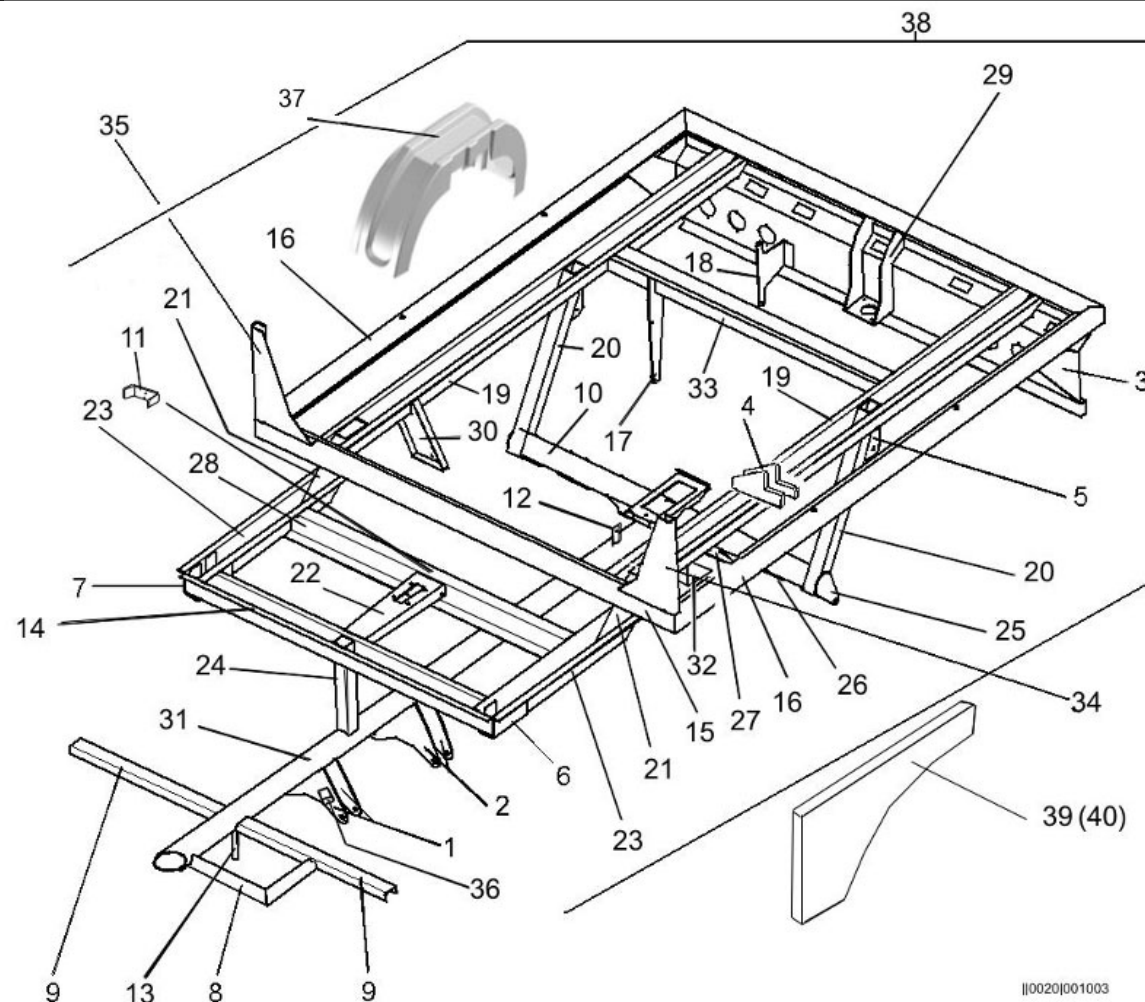
www.casalini.eu

Sede operativa: via Rigolli, 36 - 29122 Piacenza - Sede legale: Via delle Forbici 4 b - 50133 Firenze

Iscritta al registro delle imprese di Firenze al n. 01709290488 - Capitale sociale euro 616.000,00 versato per euro 416.000,00

P. IVA IT 01709290488

pec@pec.gocas.it



||0020||001003

Casalini srl


www.casalini.eu

Sede operativa: via Rigolli, 36 - 29122 Piacenza - Sede legale: Via delle Forbici 4 b - 50133 Firenze

Iscritta al registro delle imprese di Firenze al n. 01709290488 - Capitale sociale euro 616.000,00 versato per euro 416.000,00

P. IVA IT 01709290488

pec@pec.gocas.it

				Nr. Planche
				020020001
				06/03/2019
pos	référéncé	description		
1	A0029082580	SUPPORT		
2	A0029082570	SUPPORT		
3	P0060044832	PARE-CHOCS		
4	P0029044110	SUPPORT		
5	P0029044090	SUPPORT		
6	P0029044250	SUPPORT G		
7	P0029044240	SUPPORT D		
8	P0029046040	SUPPORT		
9	P0029044590	SUPPORT		
10	P0009043980	TUBE		
11	P0029044690	SUPPORT		
12	P0029046490	SUPPORT		
13	P0002046480	PIVOT		
14	P0060044030	PROFIL		
15	P0029044850	SUPPORT		
16	P0029044700	SUPPORT		
17	P0029044751	SUPPORT		
18	P0029044760	SUPPORT		
19	P0060044100	PROFIL		
20	P0009044980	TUBE		
21	P0009044000	TUBE		
22	P0029044680	SUPPORT		
23	P0060044010	PROFIL		
24	P0009043990	TUBE		

Casalini srl


www.casalini.eu

Sede operativa: via Rigolli, 36 - 29122 Piacenza - Sede legale: Via delle Forbici 4 b - 50133 Firenze

Iscritta al registro delle imprese di Firenze al n. 01709290488 - Capitale sociale euro 616.000,00 versato per euro 416.000,00

P. IVA IT 01709290488

pec@pec.gocas.it

				Nr. Planche
				020020001
pos	référence	description		
25	P0021044600	PLATINE		
26	P0021044260	PLATINE		
27	P0029044070	SUPPORT		
28	P0029044670	SUPPORT		
29	P0029045710	SUPPORT		
30	P0029044730	SUPPORT		
31	P0009043960	TUBE		
32	P0029044020	SUPPORT		
33	P0060044120	PROFIL		
34	P0721044800	PLATINE G.		
35	P0721044790	PLATINE DR.		
36	P0024019190	SUPPORT		
37	voir planche nr.	A0760082550 GARDE-BOUE AR		
37	voir planche nr.	A0760082551 GARDE-BOUE AR		
38	A3239082130	CHASSIS		
39	P0060046740	FLANC G. POST.		
40	P0060046750	FLANC DR. POST.		
909	P0029044590	SUPPORT		
916	P0029044700	SUPPORT		
919	P0060044100	PROFIL		
920	P0009044980	TUBE		
921	P0009044000	TUBE		
923	P0060044010	PROFIL		

Casalini srl

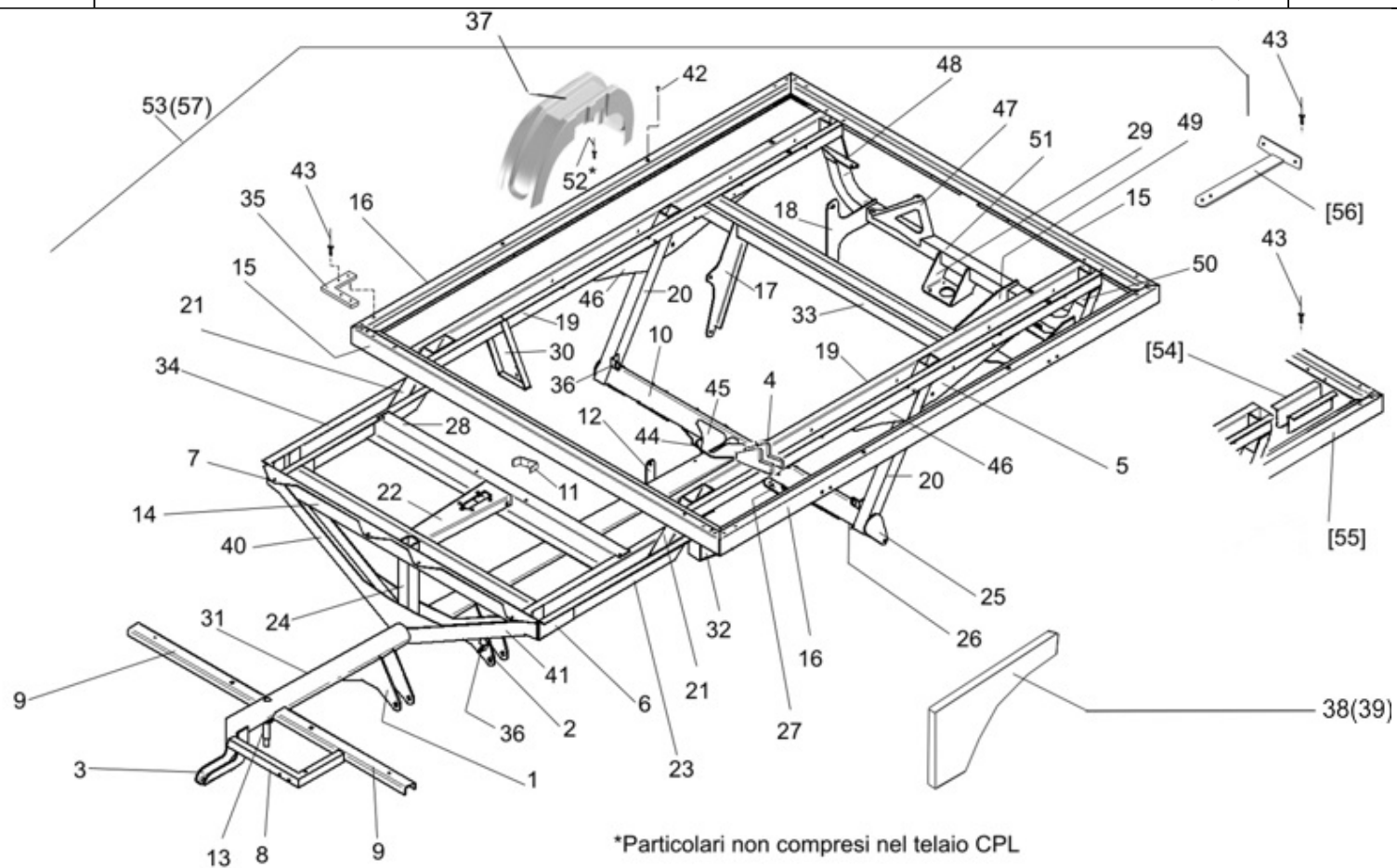
www.casalini.eu

Sede operativa: via Rigolli, 36 - 29122 Piacenza - Sede legale: Via delle Forbici 4 b - 50133 Firenze

Iscritta al registro delle imprese di Firenze al n. 01709290488 - Capitale sociale euro 616.000,00 versato per euro 416.000,00

P. IVA IT 01709290488

pec@pec.gocas.it



[] Particolari per telaio tipo lungo

Casalini srl


www.casalini.eu

Sede operativa: via Rigolli, 36 - 29122 Piacenza - Sede legale: Via delle Forbici 4 b - 50133 Firenze

Iscritta al registro delle imprese di Firenze al n. 01709290488 - Capitale sociale euro 616.000,00 versato per euro 416.000,00

P. IVA IT 01709290488

pec@pec.gocas.it

				Nr. Planche
				020020003
				06/03/2019
pos	référéce	description		
1	A0029082580	SUPPORT		
2	A0029082570	SUPPORT		
3	P0060047460			
4	P0029044110	SUPPORT		
5	P0029048020	SUPPORT		
6	P0029044250	SUPPORT G		
7	P0029044240	SUPPORT D		
8	P0029046040	SUPPORT		
9	P0029044590	SUPPORT		
10	P0009043980	TUBE		
11	P0029044690	SUPPORT		
12	P0029046490	SUPPORT		
13	P0002046480	PIVOT		
14	P0060044030	PROFIL		
15	P0129044862	SUPPORT		
17	P0029048200	SUPPORT		
18	P0029048360	SUPPORT		
19	P0060048250	PROFIL		
20	P0009044980	TUBE		
21	P0009044000	TUBE		
22	P0029044680	SUPPORT		
23	P0060044010	PROFIL		
24	P0009043990	TUBE		
25	P0021044600	PLATINE		

Casalini srl


www.casalini.eu

Sede operativa: via Rigolli, 36 - 29122 Piacenza - Sede legale: Via delle Forbici 4 b - 50133 Firenze

Iscritta al registro delle imprese di Firenze al n. 01709290488 - Capitale sociale euro 616.000,00 versato per euro 416.000,00

P. IVA IT 01709290488

pec@pec.gocas.it

				Nr. Planche
				020020003
pos	référéncé	description		
26	P0021044260	PLATINE		
27	P0029044070	SUPPORT		
28	P0029044671	SUPPORT		
29	P0029045711	SUPPORT		
30	P0029044731			
31	P0009043960	TUBE		
32	P0029044020	SUPPORT		
33	P0060044121	PROFIL		
34	P0060044020	PROFIL		
35	P0021047710			
36	P0024019190	SUPPORT		
37	A0760082551	GARDE-BOUE AR		
38	P0060046740	FLANC G. POST.		
39	P0060046750	FLANC DR. POST.		
40	P0021048271	PROFIL		
41	P0021048390	PROFIL		
42	C5200000002	BOUCHON		
43	C5000048103	RIVET		
44	P0021048331	PLATINE		
45	P0021048351	PLATINE		
46	P0021048220	PLATINE		
47	P0029047610	SUPPORT G		
48	P0029048370	SUPPORT D		
49	P0029048180	SUPPORT		
50	P0021048400	PLATINE		

Casalini srl


www.casalini.eu

Sede operativa: via Rigolli, 36 - 29122 Piacenza - Sede legale: Via delle Forbici 4 b - 50133 Firenze

Iscritta al registro delle imprese di Firenze al n. 01709290488 - Capitale sociale euro 616.000,00 versato per euro 416.000,00

P. IVA IT 01709290488

pec@pec.gocas.it

				Nr. Planche
				020020003
pos	référence	description		
51	P0009047531	TUBE		
52	C5002048100	VIS		
53	A0739082601	CHASSIS		
54	P0160048041	PROFIL		
55	P0060046120	SUPPORT		
56	P0129048380	SUPPORT		
57	A0739082600	CHASSIS		
89	P0029044590	SUPPORT		
843	C5000048103	RIVET		
915	P0129044862	SUPPORT		
919	P0060048250	PROFIL		
920	P0009044980	TUBE		
921	P0009044000	TUBE		
936	P0024019190	SUPPORT		
943	C5000048103	RIVET		
946	P0021048220	PLATINE		

Casalini srl

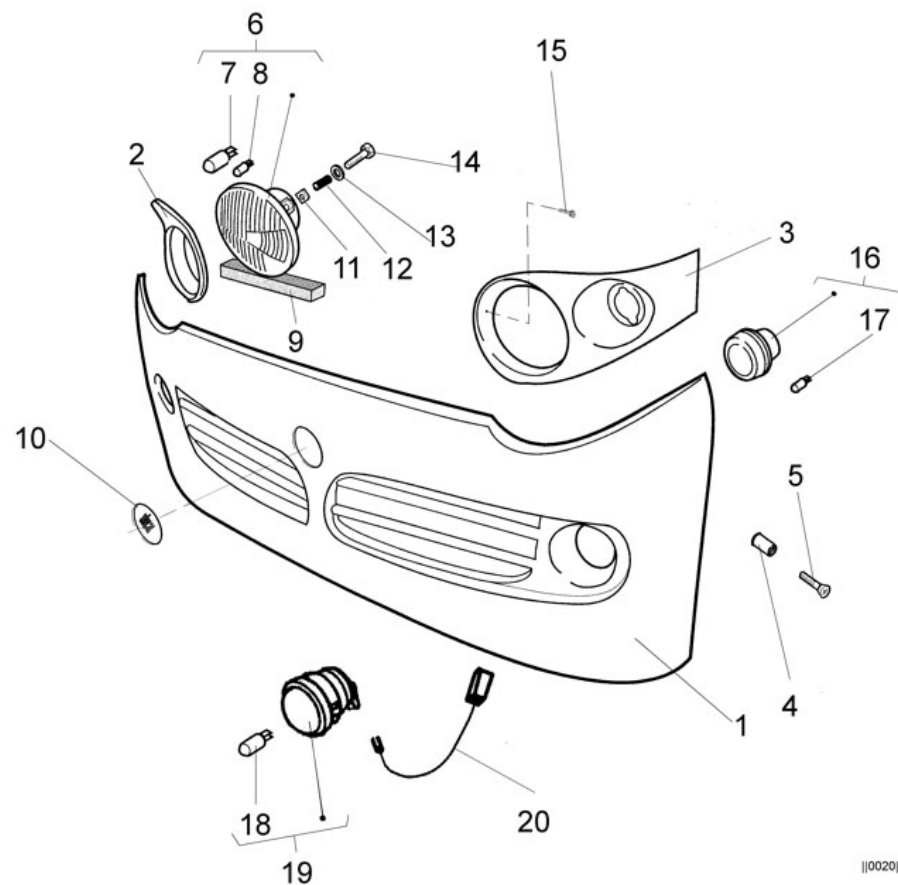
www.casalini.eu

Sede operativa: via Rigolli, 36 - 29122 Piacenza - Sede legale: Via delle Forbici 4 b - 50133 Firenze

Iscritta al registro delle imprese di Firenze al n. 01709290488 - Capitale sociale euro 616.000,00 versato per euro 416.000,00

P. IVA IT 01709290488

pec@pec.gocas.it



||0020|001004

Casalini srl

www.casalini.eu

Sede operativa: via Rigolli, 36 - 29122 Piacenza - Sede legale: Via delle Forbici 4 b - 50133 Firenze

Iscritta al registro delle imprese di Firenze al n. 01709290488 - Capitale sociale euro 616.000,00 versato per euro 416.000,00

P. IVA IT 01709290488

pec@pec.gocas.it



--	--

Nr. Planche
020030001

06/03/2019

pos	référence	description
1	P2060046140	PARE CHOC AV
2	P0030046170	CARTER DR.
3	P0030046160	CARTER G.
4	C5010006021	VIS
5	C0130006025	VIS
6	F2102000055	PHARE AV
7	E0215125560	LAMPE
8	E0204012015	LAMPE
9	P0060047300	SILENT BLOCK
10	P0014046830	ADHESIF SULKYCAR
11	C0375005005	ECROU
12	P0101047470	RESSORT
13	C0805055150	RONDELLE
14	C0106005040	VIS
15	C0552029160	VIS
16	F2102000054	PHARE POST.
17	E0205012021	LAMPE
18	E0205120027	LAMPE
19	F2102000046	PHARE ANTIBROUILLARD
20	P0060045490	CABLES

Casalini srl

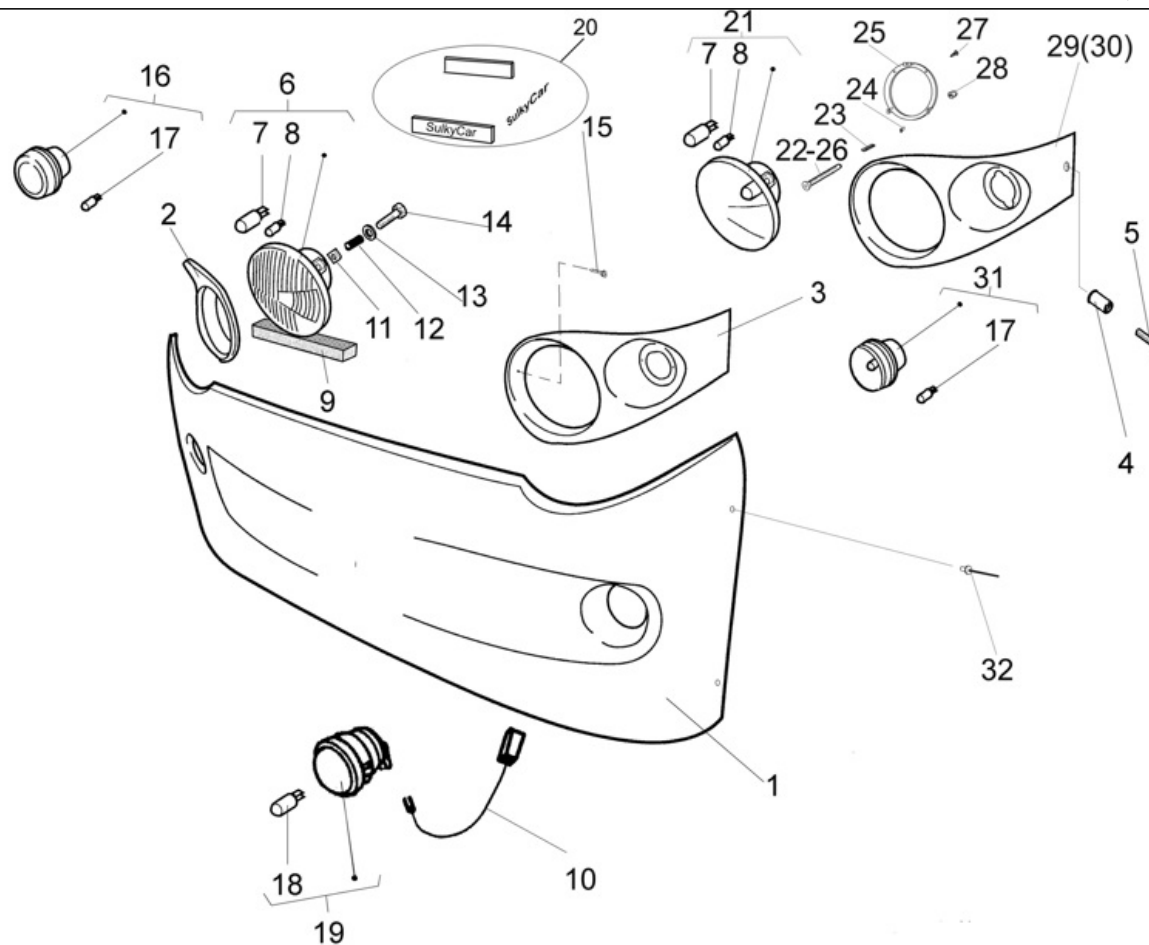
www.casalini.eu

Sede operativa: via Rigolli, 36 - 29122 Piacenza - Sede legale: Via delle Forbici 4 b - 50133 Firenze

Iscritta al registro delle imprese di Firenze al n. 01709290488 - Capitale sociale euro 616.000,00 versato per euro 416.000,00

P. IVA IT 01709290488

pec@pec.gocas.it



Casalini srl

www.casalini.eu

Sede operativa: via Rigolli, 36 - 29122 Piacenza - Sede legale: Via delle Forbici 4 b - 50133 Firenze
 Iscritta al registro delle imprese di Firenze al n. 01709290488 - Capitale sociale euro 616.000,00 versato per euro 416.000,00

P. IVA IT 01709290488

pec@pec.gocas.it



Nr. Planche

06/03/2019

020030002

pos	référéncé	description
1	P2060046140	PARE CHOC AV
2	P0030046170	CARTER DR.
3	P0030046160	CARTER G.
4	C5010006021	VIS
5	C0130006025	VIS
6	F2102000055	PHARE AV
7	E0215125560	LAMPE
8	E0204012015	LAMPE
9	P0060047300	SILENT BLOCK
10	P0060045490	CABLES
11	C0375005005	ECROU
12	P0101047470	RESSORT
13	C0805055150	RONDELLE
14	C0106005040	VIS
15	C0552042200	VIS
16	F2102000054	PHARE POST.
17	E0205012021	LAMPE
18	E0205120027	LAMPE
19	F2102000046	PHARE ANTIBROUILLARD
20	G0014023361	
21	F2102000061	PHARE AV D/G
22	C0130004050	VIS
23	P0001047820	RESSORT
24	C5010004006	VIS

Casalini srl


www.casalini.eu

Sede operativa: via Rigolli, 36 - 29122 Piacenza - Sede legale: Via delle Forbici 4 b - 50133 Firenze

Iscritta al registro delle imprese di Firenze al n. 01709290488 - Capitale sociale euro 616.000,00 versato per euro 416.000,00

P. IVA IT 01709290488

pec@pec.gocas.it

				Nr. Planche
				020030002
				06/03/2019
pos	référence	description		
25	P0129047850	SUPPORT		
26	C0130004060	VIS		
27	C0550039160	VIS		
28	C0370004000	ECROU		
29	P0030046171	CARTER DR.		
30	P0030046161	CARTER G.		
31	F2102000062	PHARE POST.		
32	C5002048180	VIS		
97	E0215125560	LAMPE		
98	E0204012015	LAMPE		
917	E0205012021	LAMPE		

Casalini srl

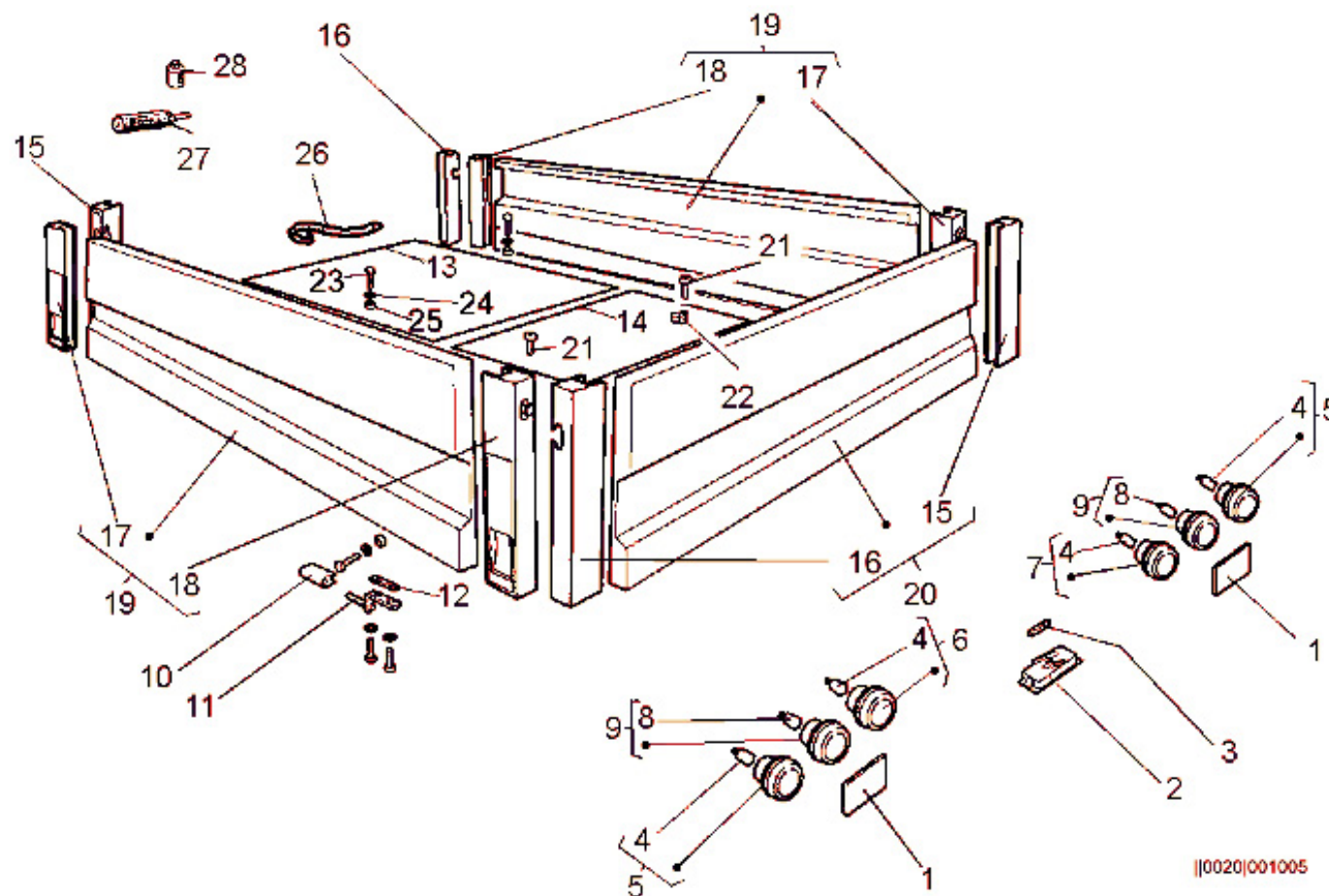
www.casalini.eu

Sede operativa: via Rigolli, 36 - 29122 Piacenza - Sede legale: Via delle Forbici 4 b - 50133 Firenze

Iscritta al registro delle imprese di Firenze al n. 01709290488 - Capitale sociale euro 616.000,00 versato per euro 416.000,00

P. IVA IT 01709290488

pec@pec.gocas.it



Casalini srl


www.casalini.eu

Sede operativa: via Rigolli, 36 - 29122 Piacenza - Sede legale: Via delle Forbici 4 b - 50133 Firenze

Iscritta al registro delle imprese di Firenze al n. 01709290488 - Capitale sociale euro 616.000,00 versato per euro 416.000,00

P. IVA IT 01709290488

pec@pec.gocas.it

			
		06/03/2019	
		Nr. Planche 020040001	
pos	référéce	description	
1	F2102000053	CATADIOPTRE	
2	F2102000035	LUMIERE PLAQUE IMMATR.	
3	E0201012005	LAMPE	
4	E0205012021	LAMPE	
5	F2102000052	PHARE POST.	
6	F2102000049	PHARE POST.	
7	F2102000048	PHARE POST.	
8	E0207120521	LAMPE	
9	F2102000047	PHARE POST.	
10	P0027046110	CHARNIERE PORTE	
11	P0102046090	CHARNIERE PORTE	
12	P0021046100	PLATINE	
13	P0060046700		
14	P0060046710		
15	P0060046690	MONTANT RIDELLE	
16	P0060046680		
17	P0060046940		
18	P0060046930		
19	A0060082490	RIDELLE LATERALE	
20	A0060082500	RIDELLE AR	
21	C0164006025	VIS	
22	C0375006008	ECROU	
23	C0240006030	VIS	
24	C0805066180	RONDELLE	

Casalini srl


www.casalini.eu

Sede operativa: via Rigolli, 36 - 29122 Piacenza - Sede legale: Via delle Forbici 4 b - 50133 Firenze

Iscritta al registro delle imprese di Firenze al n. 01709290488 - Capitale sociale euro 616.000,00 versato per euro 416.000,00

P. IVA IT 01709290488

pec@pec.gocas.it

				Nr. Planche
				020040001
pos	référéce	description		
25	C0370006000	ECROU		
26	Z0207020002	JOINT POMPE A EAU		
27	U3113000107			
28	U3109000105	PEINTURE DE FOND A L'EAU		
704	E0205012021	LAMPE		
804	E0205012021	LAMPE		
901	F2102000053	CATADIOPTRE		
904	E0205012021	LAMPE		
905	F2102000052	PHARE POST.		
908	E0207120521	LAMPE		
909	F2102000047	PHARE POST.		
915	P0060046690	MONTANT RIDELLE		
916	P0060046680			
917	P0060046940			
918	P0060046930			
919	A0060082490	RIDELLE LATERALE		
921	C0164006025	VIS		

Casalini srl

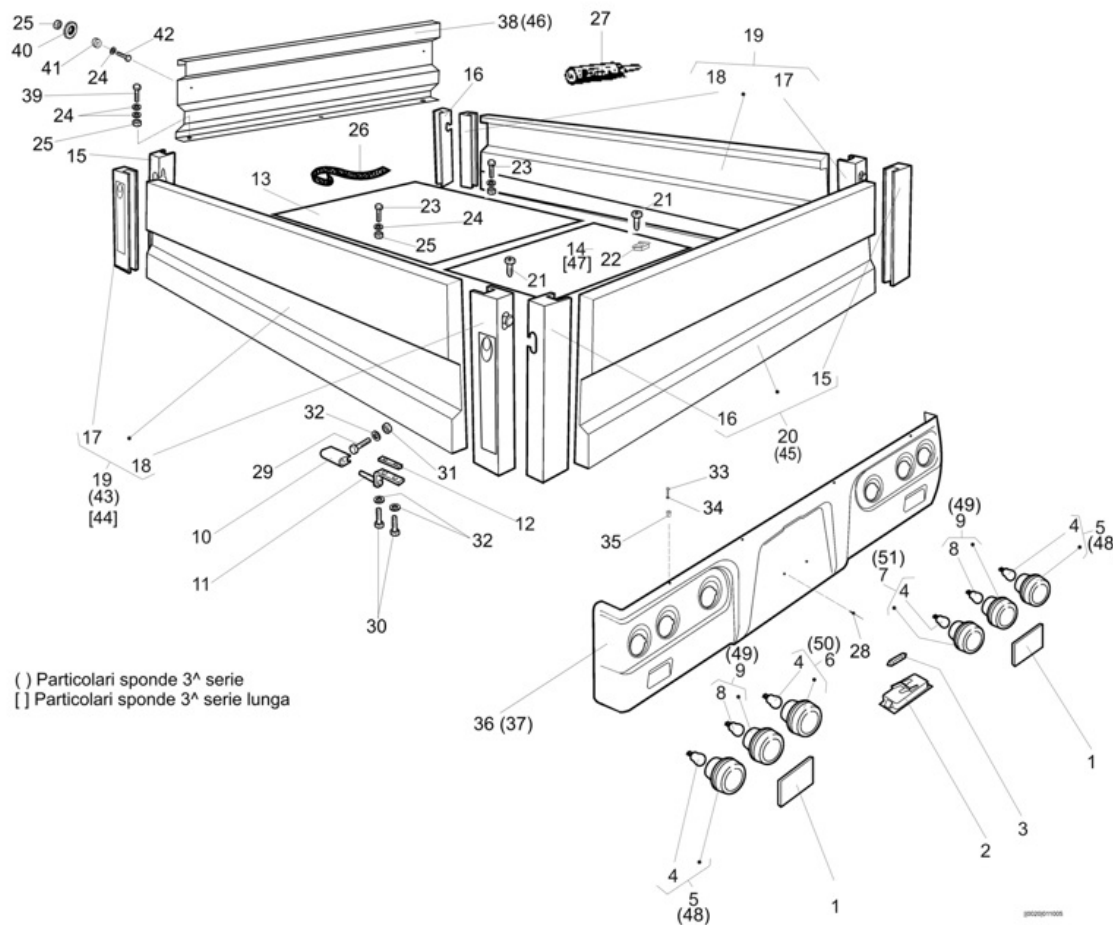
www.casalini.eu

Sede operativa: via Rigolli, 36 - 29122 Piacenza - Sede legale: Via delle Forbici 4 b - 50133 Firenze

Iscritta al registro delle imprese di Firenze al n. 01709290488 - Capitale sociale euro 616.000,00 versato per euro 416.000,00

P. IVA IT 01709290488

pec@pec.gocas.it



Casalini srl


www.casalini.eu

Sede operativa: via Rigolli, 36 - 29122 Piacenza - Sede legale: Via delle Forbici 4 b - 50133 Firenze

Iscritta al registro delle imprese di Firenze al n. 01709290488 - Capitale sociale euro 616.000,00 versato per euro 416.000,00

P. IVA IT 01709290488

pec@pec.gocas.it

 CASALINI			
		06/03/2019	
		Nr. Planche 020040003	
pos	référéncé	description	
1	F2102000053	CATADIOPTRE	
2	F2102000035	LUMIERE PLAQUE IMMATR.	
3	E0201012005	LAMPE	
4	E0205012021	LAMPE	
5	F2102000058	PHARE POST.	
6	F2102000060	PHARE POST.	
7	F2102000059	PHARE POST.	
8	E0207120521	LAMPE	
9	F2102000063	PHARE POST.	
10	P0027046110	CHARNIERE PORTE	
11	P0102046090	CHARNIERE PORTE	
12	P0021046100	PLATINE	
13	P0060046700		
15	P0060048650	MONTANT RIDELLE	
16	P0060048640		
17	P0060049690		
18	P0060049700		
19	A0060082750	RIDELLE LATERALE	
20	A0060082740	RIDELLE AR	
21	C0164006025	VIS	
22	C0375006008	ECROU	
23	C0240006030	VIS	
24	C0805066180	RONDELLE	
25	C0370006000	ECROU	

Casalini srl

www.casalini.eu

Sede operativa: via Rigolli, 36 - 29122 Piacenza - Sede legale: Via delle Forbici 4 b - 50133 Firenze

Iscritta al registro delle imprese di Firenze al n. 01709290488 - Capitale sociale euro 616.000,00 versato per euro 416.000,00

P. IVA IT 01709290488

pec@pec.gocas.it



Nr. Planche

06/03/2019

020040003

pos	référéncé	description
26	Z0207020002	JOINT POMPE A EAU
27	U3113000108	
28	C5002048100	VIS
29	C0106008020	VIS
30	C0106008025	VIS
31	C0370008000	ECROU
32	C0800084170	RONDELLE
33	C0106004016	VIS
34	C0810004001	RONDELLE
35	C5010004005	RIVET
36	P0060047575	PARE CHOC AR
37	P0060047574	PARE-CHOCS
38	P0160047861	RIDELLE LATERALE
39	C0106006020	VIS
40	C0810006003	RONDELLE
41	P0110006770	ENTRETOISE
42	C0230006025	VIS
44	A0060082761	RIDELLE LATERALE
45	A0060082741	RIDELLE AR
46	P0160047861	RIDELLE LATERALE
47	P0060046130	
48	F2102000052	PHARE POST.
49	F2102000047	PHARE POST.
50	F2102000049	PHARE POST.
51	F2102000048	PHARE POST.

Casalini srl

www.casalini.eu

Sede operativa: via Rigolli, 36 - 29122 Piacenza - Sede legale: Via delle Forbici 4 b - 50133 Firenze

Iscritta al registro delle imprese di Firenze al n. 01709290488 - Capitale sociale euro 616.000,00 versato per euro 416.000,00

P. IVA IT 01709290488

pec@pec.gocas.it

				Nr. Planche
				020040003
pos	réf�rence	description		
74	E0205012021	LAMPE		
81	F2102000053	CATADIOPTRE		
84	E0205012021	LAMPE		
85	F2102000058	PHARE POST.		
88	E0207120521	LAMPE		
89	F2102000063	PHARE POST.		
94	E0205012021	LAMPE		
824	C0805066180	RONDELLE		
825	C0370006000	ECROU		
915	P0060048650	MONTANT RIDELLE		
916	P0060048640			
917	P0060049690			
918	P0060049700			
919	A0060082750	RIDELLE LATERALE		
921	C0164006025	VIS		
923	C0240006030	VIS		
924	C0805066180	RONDELLE		
925	C0370006000	ECROU		
932	C0800084170	RONDELLE		
948	F2102000052	PHARE POST.		
949	F2102000047	PHARE POST.		

Casalini srl

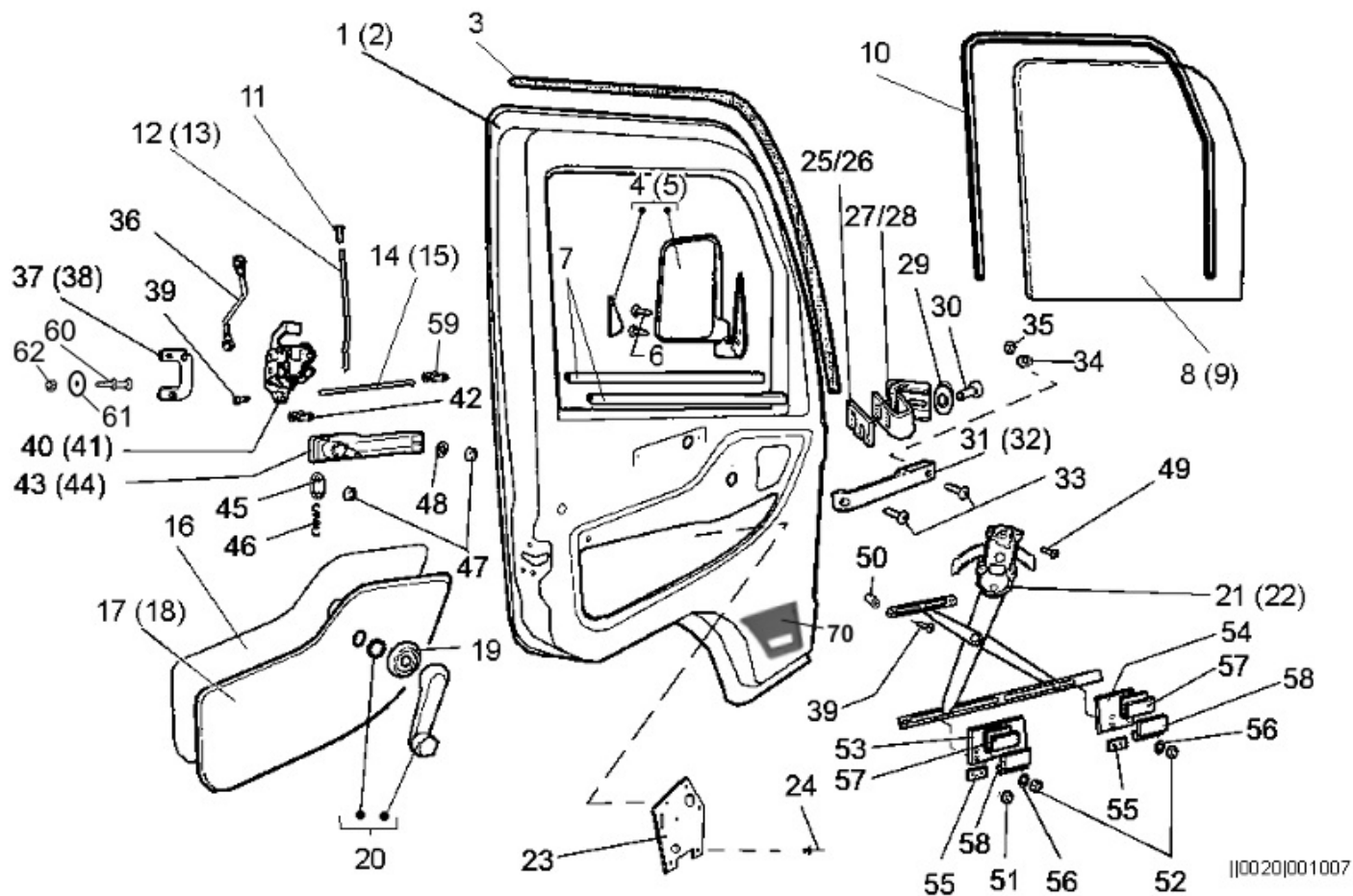
www.casalini.eu

Sede operativa: via Rigolli, 36 - 29122 Piacenza - Sede legale: Via delle Forbici 4 b - 50133 Firenze

Iscritta al registro delle imprese di Firenze al n. 01709290488 - Capitale sociale euro 616.000,00 versato per euro 416.000,00

P. IVA IT 01709290488

pec@pec.gocas.it



Casalini srl


www.casalini.eu

Sede operativa: via Rigolli, 36 - 29122 Piacenza - Sede legale: Via delle Forbici 4 b - 50133 Firenze

Iscritta al registro delle imprese di Firenze al n. 01709290488 - Capitale sociale euro 616.000,00 versato per euro 416.000,00

P. IVA IT 01709290488

pec@pec.gocas.it

				Nr. Planche
				020050001
				06/03/2019
pos	réf�rence	description		
1	A0040081910	PORTIERE G.		
2	A0040081920	PORTIERE DR.		
3	P0040047930	JOINT		
4	F2114000030	RETROVISEUR G.		
5	F2114000029	RETROVISEUR EXT D		
6	C0230005012	VIS		
7	P0040047430	JOINT L�CHE VITRE		
8	P0019044500	VITRE PORTE G		
9	P0019044490	VITRE PORTE D		
10	Z0209931000	JOINT		
11	F0538000101	CLIGNOTANT POST.		
12	P0125046550	TRINGLE G.		
13	P0125046560			
14	P0125046530	TRINGLE G.		
15	P0125046540			
16	P0060046210	PANNEAU PORTIERE		
17	P0060046190	PANNEAU POST. G.		
18	P0060046180	PANNEAU POST. DR.		
19	F2179000101	ECROU		
20	F2112000014	LEVIER LEVE VITRE		
21	F0646000112	LEVE VITRE G.		
22	F0646000113	LEVE-VITRE DR.		
23	P0121047350	PLATINE		
24	C5001048100	RIVET		

Casalini srl


www.casalini.eu

Sede operativa: via Rigolli, 36 - 29122 Piacenza - Sede legale: Via delle Forbici 4 b - 50133 Firenze

Iscritta al registro delle imprese di Firenze al n. 01709290488 - Capitale sociale euro 616.000,00 versato per euro 416.000,00

P. IVA IT 01709290488

pec@pec.gocas.it

				Nr. Planche
				020050001
				06/03/2019
pos	réf	description		
25	P0060047310	EPAISSEUR		
26	P0060044870	EPAISSEUR		
27	A0717081660	CHARNIERE PORTILLON		
28	A0717081670	CHARNIERE PORTILLON		
29	C0800084170	RONDELLE		
30	C0106008020	VIS		
31	F2112000009	POIGNEE PORTE INTERNE G		
32	F2112000008	POIGNEE PORTE INTERNE D		
33	C0130006025	VIS		
34	C0805066180	RONDELLE		
35	C0370006000	ECROU		
36	G0125020590	TRINGLE		
37	P0121042360	PLATINE SERRURE G.		
38	P0121042370	PLATINE SERRURE DR.		
39	C0573006016	VIS		
40	A0060082660	SERRURE G.		
41	A0060082670	SERRATURE D.		
42	F2178000100	PINCE		
43	F2112000007	POIGNEE EXT D		
44	F2112000006	POIGNEE EXT G		
45	P0021042770	PATTE RESSORT		
46	P0001003650	RESSORT		
47	C0370005000	ECROU		
48	C0805055150	RONDELLE		
49	C0220006012	VIS		

Casalini srl


www.casalini.eu

Sede operativa: via Rigolli, 36 - 29122 Piacenza - Sede legale: Via delle Forbici 4 b - 50133 Firenze

Iscritta al registro delle imprese di Firenze al n. 01709290488 - Capitale sociale euro 616.000,00 versato per euro 416.000,00

P. IVA IT 01709290488

pec@pec.gocas.it

				Nr. Planche
				020050001
pos	référéce	description		
50	P0110006770	ENTRETOISE		
51	C0370006000	ECROU		
52	C0374006000	ECROU		
53	P0129047181	SUPPORT G		
54	P0129046911	SUPPORT		
55	P0121047170	PLATINE		
56	C0800064125	RONDELLE		
57	F0114000023	CAOUTCHOUC		
58	P0121040090	SUPPORT		
60	F2178000102	PINCE		
61	F2111000011	BUTEE		
62	P0112038950	RONDELLE		
63	C0323012000	ECROU		
70	voir planche nr.	P00600474X0		
939	C0573006016	VIS		
955	P0121047170	PLATINE		
956	C0800064125	RONDELLE		
957	F0114000023	CAOUTCHOUC		
958	P0121040090	SUPPORT		

Casalini srl

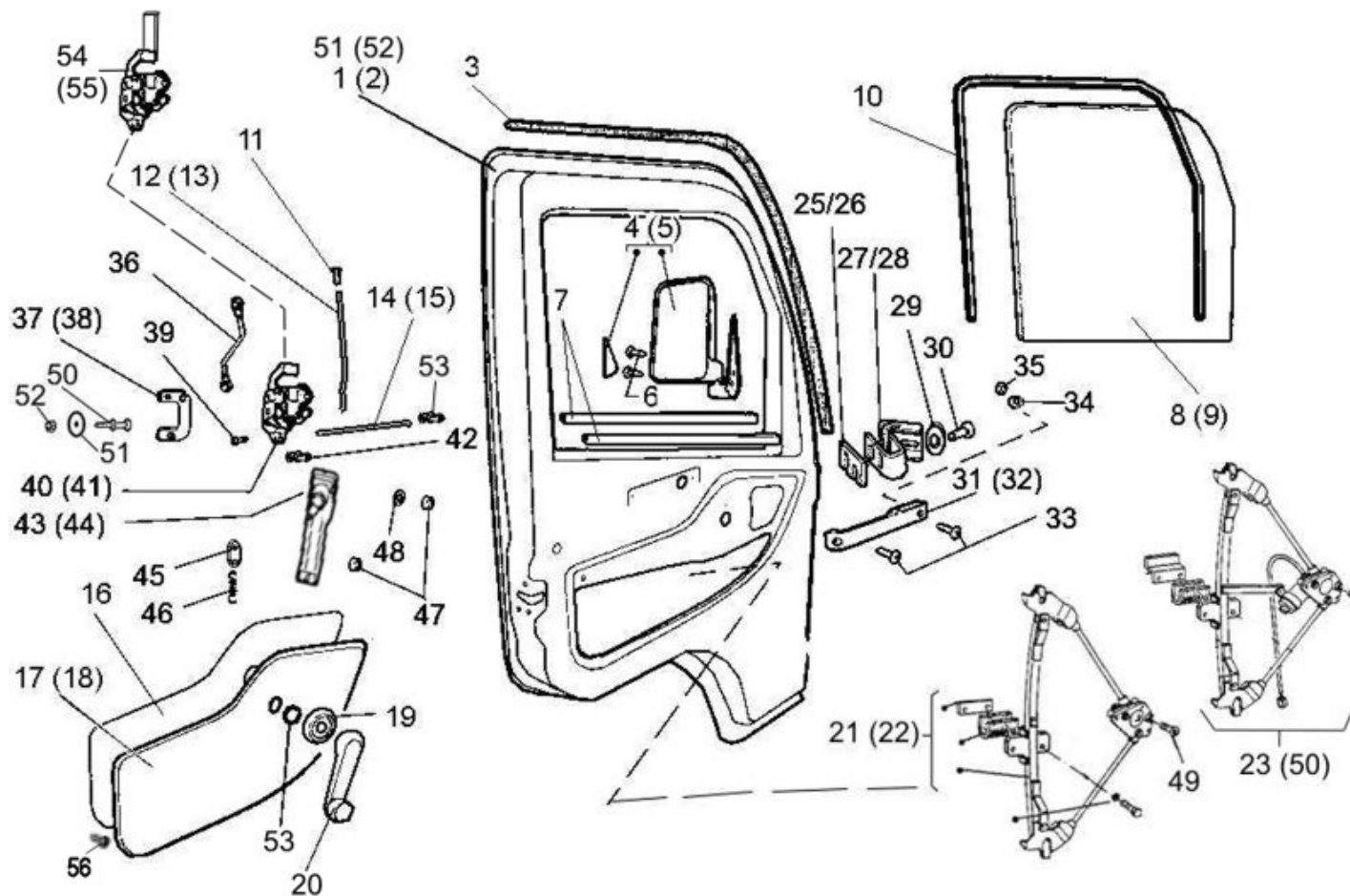
www.casalini.eu

Sede operativa: via Rigolli, 36 - 29122 Piacenza - Sede legale: Via delle Forbici 4 b - 50133 Firenze

Iscritta al registro delle imprese di Firenze al n. 01709290488 - Capitale sociale euro 616.000,00 versato per euro 416.000,00

P. IVA IT 01709290488

pec@pec.gocas.it



Casalini srl

www.casalini.eu

Sede operativa: via Rigolli, 36 - 29122 Piacenza - Sede legale: Via delle Forbici 4 b - 50133 Firenze

Iscritta al registro delle imprese di Firenze al n. 01709290488 - Capitale sociale euro 616.000,00 versato per euro 416.000,00

P. IVA IT 01709290488

pec@pec.gocas.it



--	--

Nr. Planche
020050002

06/03/2019

pos	réf�rence	description
1	A0040081910	PORTIERE G.
2	A0040081920	PORTIERE DR.
3	Z0201560143	JOINT
4	F2114000030	RETROVISEUR G.
5	F2114000029	RETROVISEUR EXT D
6	c0230005012	VIS
7	P0040047430	JOINT L�CHE VITRE
8	P0019044500	VITRE PORTE G
9	P0019044490	VITRE PORTE D
10	Z0209931000	JOINT
11	F0538000101	CLIGNOTANT POST.
12	P0125046550	TRINGLE G.
13	P0125046560	
14	P0125046530	TRINGLE G.
15	P0125046540	
16	P0060046210	PANNEAU PORTIERE
17	P0060046190	PANNEAU POST. G.
18	P0060046180	PANNEAU POST. DR.
19	F2179000100	BAGUE
20	F2112000005	LEVIER
21	F0646000115	LEVE VITRE G.
22	F0646000114	LEVE-VITRE DR.
23	F2182000140	LEVE VITRE G.
25	P0060047310	EPAISSEUR

Casalini srl


www.casalini.eu

Sede operativa: via Rigolli, 36 - 29122 Piacenza - Sede legale: Via delle Forbici 4 b - 50133 Firenze

Iscritta al registro delle imprese di Firenze al n. 01709290488 - Capitale sociale euro 616.000,00 versato per euro 416.000,00

P. IVA IT 01709290488

pec@pec.gocas.it

			
		06/03/2019	
		Nr. Planche 020050002	
pos	référéce	description	
26	P0060044870	EPAISSEUR	
27	A0717081660	CHARNIERE PORTILLON	
28	A0717081670	CHARNIERE PORTILLON	
29	C0800084170	RONDELLE	
30	C0106008020	VIS	
31	F2112000009	POIGNEE PORTE INTERNE G	
32	F2112000008	POIGNEE PORTE INTERNE D	
33	C0130006025	VIS	
34	C0805066180	RONDELLE	
35	C0370006000	ECROU	
36	G0025012170	TRINGLE	
37	P0121042360	PLATINE SERRURE G.	
38	P0121042370	PLATINE SERRURE DR.	
39	C0573006016	VIS	
40	P0041051400	SERRURE G.	
41	P0041051410		
42	F2178000100	PINCE	
43	F2112000007	POIGNEE EXT D	
44	F2112000006	POIGNEE EXT G	
45	P0021042770	PATTE RESSORT	
46	P0001003650	RESSORT	
47	C0370005000	ECROU	
48	C0805055150	RONDELLE	
49	C0220006012	VIS	
50	F2111000011	BUTEE	

Casalini srl


www.casalini.eu

Sede operativa: via Rigolli, 36 - 29122 Piacenza - Sede legale: Via delle Forbici 4 b - 50133 Firenze

Iscritta al registro delle imprese di Firenze al n. 01709290488 - Capitale sociale euro 616.000,00 versato per euro 416.000,00

P. IVA IT 01709290488

pec@pec.gocas.it

				Nr. Planche
				020050002
				06/03/2019
pos	référence	description		
51	A0040081911	PORTIERE G.		
52	A0040081921	PORTIERE DR.		
53	F2178000101	PINCE		
54	A0060082670	SERRATURE D.		
55	A0060082660	SERRURE G.		
56	C5200009020	BOUCHON		
950	F2182000141	LEVE-VITRE DR.		
951	A0040081911	PORTIERE G.		
952	A0040081921	PORTIERE DR.		
953	F2178000101	PINCE		

Casalini srl

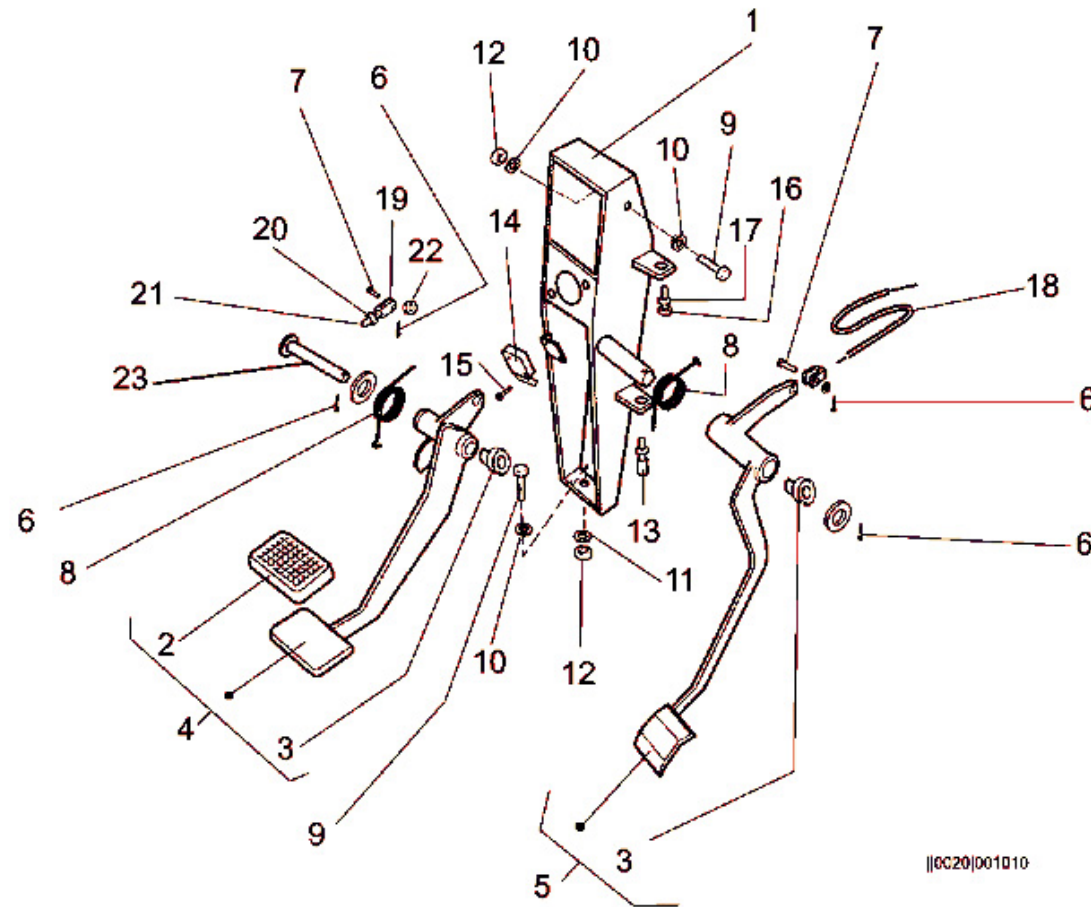
www.casalini.eu

Sede operativa: via Rigolli, 36 - 29122 Piacenza - Sede legale: Via delle Forbici 4 b - 50133 Firenze

Iscritta al registro delle imprese di Firenze al n. 01709290488 - Capitale sociale euro 616.000,00 versato per euro 416.000,00

P. IVA IT 01709290488

pec@pec.gocas.it



Casalini srl

www.casalini.eu

Sede operativa: via Rigolli, 36 - 29122 Piacenza - Sede legale: Via delle Forbici 4 b - 50133 Firenze

Iscritta al registro delle imprese di Firenze al n. 01709290488 - Capitale sociale euro 616.000,00 versato per euro 416.000,00

P. IVA IT 01709290488

pec@pec.gocas.it



Nr. Planche

06/03/2019

020060001

pos	référéce	description
1	A0760082430	BOITE DE DIRECTION
2	F0114000019	PROTECTION PEDALE
3	P0013002370	BOUCLE
4	G9033023330	
5	G9033023340	
6	C0900020320	GOUPILLE FONDUE
7	P0102001050	PIVOT
8	P0001006130	RESSORT
9	C0106006020	VIS
10	C0805066180	RONDELLE
11	C0810006002	RONDELLE
12	C0370006000	ECROU
13	F2157000001	REGLEUR
14	F2158000108	INTERRUPTEUR
15	C0552029160	VIS
16	C0106006070	VIS
17	C0370006000	ECROU
18	P0038046760	CABLE ACCELERATEUR
19	P0123001080	FOURCHE
20	C0322008000	ECROU
21	P0104010531	BUTEE
22	C0800064125	RONDELLE
23	P0102046330	PIVOT
706	C0900020320	GOUPILLE FONDUE

Casalini srl


www.casalini.eu

Sede operativa: via Rigolli, 36 - 29122 Piacenza - Sede legale: Via delle Forbici 4 b - 50133 Firenze

Iscritta al registro delle imprese di Firenze al n. 01709290488 - Capitale sociale euro 616.000,00 versato per euro 416.000,00

P. IVA IT 01709290488

pec@pec.gocas.it

				Nr. Planche
				020060001
		06/03/2019		
pos	référéncé	description		
806	C0900020320	GOUPILLE FONDUE		
810	C0805066180	RONDELLE		
903	P0013002370	BOUCLE		
906	C0900020320	GOUPILLE FONDUE		
907	P0102001050	PIVOT		
908	P0001006130	RESSORT		
909	C0106006020	VIS		
910	C0805066180	RONDELLE		
912	C0370006000	ECROU		

Casalini srl

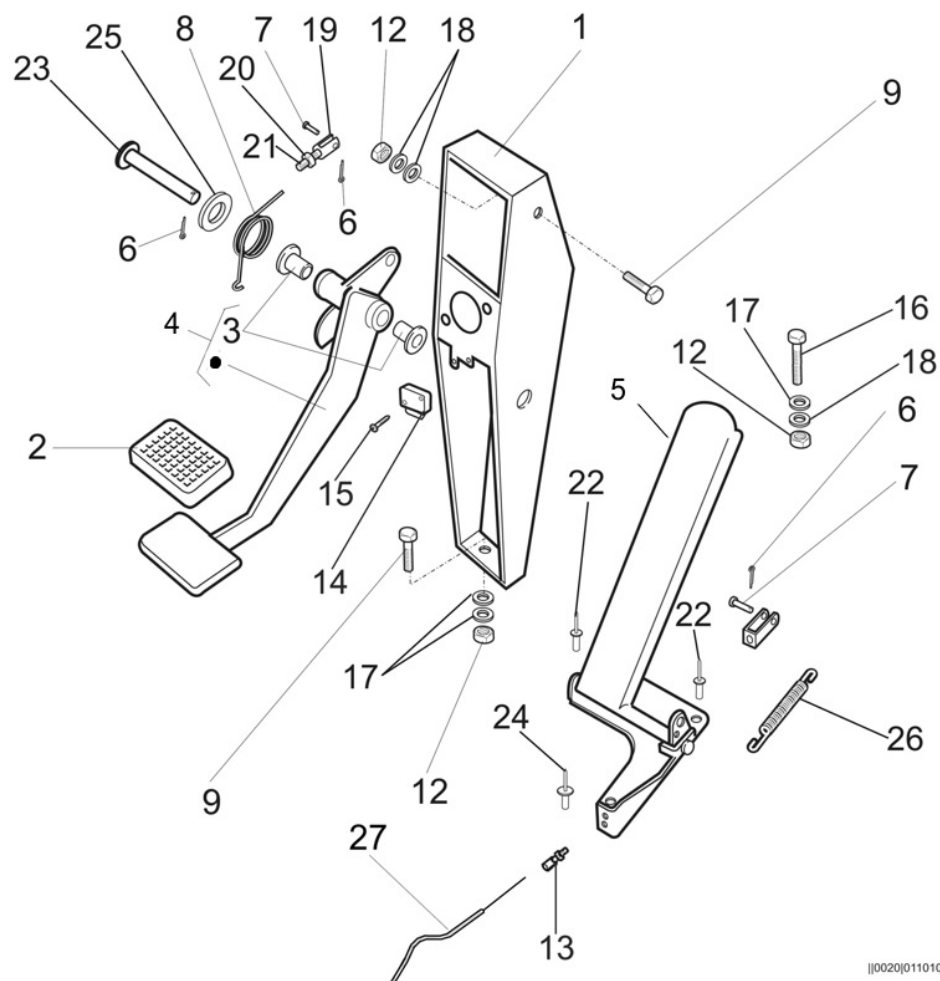
www.casalini.eu

Sede operativa: via Rigolli, 36 - 29122 Piacenza - Sede legale: Via delle Forbici 4 b - 50133 Firenze

Iscritta al registro delle imprese di Firenze al n. 01709290488 - Capitale sociale euro 616.000,00 versato per euro 416.000,00

P. IVA IT 01709290488

pec@pec.gocas.it



||0020|011010

Casalini srl


www.casalini.eu

Sede operativa: via Rigolli, 36 - 29122 Piacenza - Sede legale: Via delle Forbici 4 b - 50133 Firenze

Iscritta al registro delle imprese di Firenze al n. 01709290488 - Capitale sociale euro 616.000,00 versato per euro 416.000,00

P. IVA IT 01709290488

pec@pec.gocas.it

			
		Nr. Planche	
		020060002	
		06/03/2019	
pos	référéncé	description	
1	P0727046301	BOITE DE DIRECTION	
2	F0114000027	COUVRE PEDALE FREIN	
3	P0013002370	BOUCLE	
4	G9033023330		
5	A0133082620	PEDALE FREIN	
6	C0900020320	GOUPILLE FONDUE	
7	P0102001050	PIVOT	
8	P0001006130	RESSORT	
9	C0106006020	VIS	
12	C0370006000	ECROU	
13	F2157000001	REGLEUR	
14	F2158000108	INTERRUPTEUR	
15	C0552029160	VIS	
16	C0106006050	VIS	
17	C0810006002	RONDELLE	
18	C0810006002	RONDELLE	
19	P0123001080	FOURCHE	
20	C0322008000	ECROU	
21	P0104010531	BUTEE	
22	C5000048100	VIS	
23	P0102046330	PIVOT	
24	C5002048100	VIS	
25	D0103012014	RONDELLE	
26	P0001045790	RESSORT	

Casalini srl


www.casalini.eu

Sede operativa: via Rigolli, 36 - 29122 Piacenza - Sede legale: Via delle Forbici 4 b - 50133 Firenze

Iscritta al registro delle imprese di Firenze al n. 01709290488 - Capitale sociale euro 616.000,00 versato per euro 416.000,00

P. IVA IT 01709290488

pec@pec.gocas.it

				Nr. Planche
				020060002
				06/03/2019
pos	référence	description		
27	P0038046761	CABLE ACCELERATEUR		
86	C0900020320	GOUPILLE FONDUE		
89	C0106006020	VIS		
96	C0900020320	GOUPILLE FONDUE		
97	P0102001050	PIVOT		
812	C0370006000	ECROU		
912	C0370006000	ECROU		
917	C0810006002	RONDELLE		
918	C0810006002	RONDELLE		
922	C5000048100	VIS		

Casalini srl

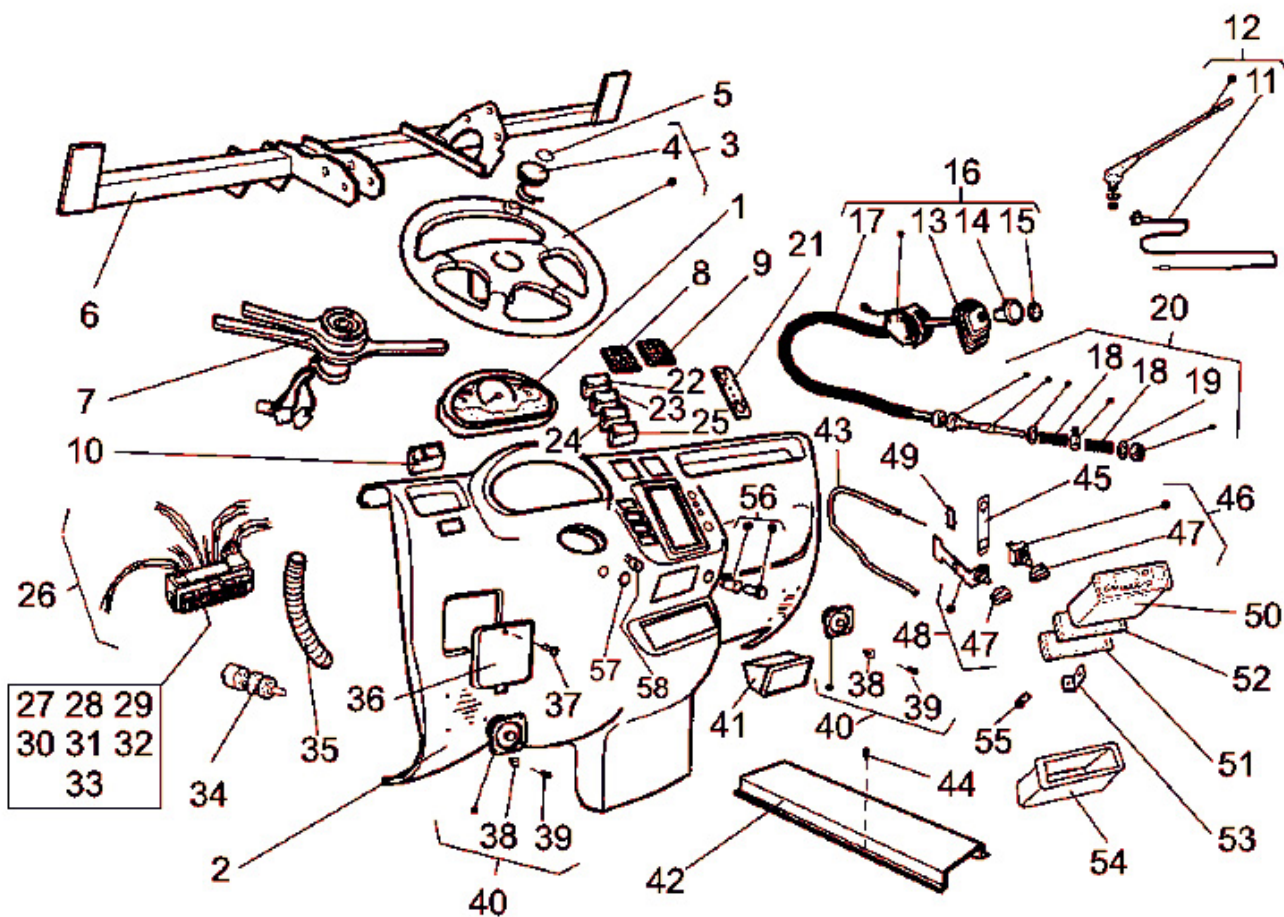
www.casalini.eu

Sede operativa: via Rigolli, 36 - 29122 Piacenza - Sede legale: Via delle Forbici 4 b - 50133 Firenze

Iscritta al registro delle imprese di Firenze al n. 01709290488 - Capitale sociale euro 616.000,00 versato per euro 416.000,00

P. IVA IT 01709290488

pec@pec.gocas.it



||0020|001028

Casalini srl

www.casalini.eu

Sede operativa: via Rigolli, 36 - 29122 Piacenza - Sede legale: Via delle Forbici 4 b - 50133 Firenze

Iscritta al registro delle imprese di Firenze al n. 01709290488 - Capitale sociale euro 616.000,00 versato per euro 416.000,00

P. IVA IT 01709290488

pec@pec.gocas.it



06/03/2019

Nr. Planche

020070001

pos	référéce	description
1	F0499000120	COMBINE
1	F0499000120	COMBINE
2	P0060046720	TABLEAU DE BORD
3	F2141000017	VOLANT
4	F2143000001	BOUTON KLAXON
5	P0014047210	ADESIF
6	A0709082460	
7	F2104000003	COMMODO
8	F0475000102	ENTREE D'AIR
9	F0475000101	ENTREE D'AIR
10	E0601000102	INTERRUPTEUR FEUX
11	F2184000015	CABLES
12	F2184000003	ANTENNE
13	F2146000016	SOUFFLET
14	F2159000010	CLIGNOTANT POST.
15	P0014045520	PLAQUETTE
16	F2158000115	LEVIER INVERSEUR SIMPLE
17	F2158000116	CABLE INVERSEUR
18	P0001041780	RESSORT
19	C0800064125	RONDELLE
20	F2158000113	RESSORT LEVIER INVERSEUR
21	P0014046690	ADESIF
22	E0604000104	INTERRUPTEUR
23	E0603000104	INTERRUPTEUR

Casalini srl


www.casalini.eu

Sede operativa: via Rigolli, 36 - 29122 Piacenza - Sede legale: Via delle Forbici 4 b - 50133 Firenze

Iscritta al registro delle imprese di Firenze al n. 01709290488 - Capitale sociale euro 616.000,00 versato per euro 416.000,00

P. IVA IT 01709290488

pec@pec.gocas.it

				Nr. Planche
				020070001
pos	réf	description		
24	E0603000106	INTERRUPTEUR		
25	E0605000105	BOUCHON		
26	P0029046620	CABLES		
27	E0713002500	FUSIBLE 25A		
28	E0713003000	FUSIBLE 30A		
29	E0713000500	FUSIBLE 5A		
30	E0713007500	FUSIBLE 7,5A		
31	E0713001000	FUSIBLE 10A		
32	E0713001500	FUSIBLE 15A		
33	E0713002000	FUSIBLE 20A		
34	F0089000002	INTERRUPTEUR PLAFONNIER		
35	Z0101050001	TUBE		
36	P0060046730	PTE DE LA BOITE FUSIBLES 20		
37	C0552029160	VIS		
38	C0376039020	ECROU		
39	C0553045250	VIS		
40	F2184000008	HAUT PARLEUR		
41	F2121000002	CENDRIER		
42	P0730046570	PROTECTION		
43	P0038041240	CABLE		
44	C0550039130	VIS		
45	P0029038960	SUPPORT		
46	F2105000012	INTERRUPTEUR		
47	F2105000013	POMMEAU		
48	F2105000011	LEVIER		

Casalini srl


www.casalini.eu

Sede operativa: via Rigolli, 36 - 29122 Piacenza - Sede legale: Via delle Forbici 4 b - 50133 Firenze

Iscritta al registro delle imprese di Firenze al n. 01709290488 - Capitale sociale euro 616.000,00 versato per euro 416.000,00

P. IVA IT 01709290488

pec@pec.gocas.it

				Nr. Planche
				020070001
pos	référence	description		
49	F2105000014	RESSORT		
50	F2184000014	AUTORADIO		
51	P0121037910	BLOQUE-RADIO		
52	F2184000007	CADRE		
53	P0129047130	SUPPORT		
54	F2113000004	VIDE-POCHES		
55	C0220006012	VIS		
56	F2168000102	ALLUME CIGARE		
57	F0114000013	BOUCHON		
58	E0603000108			
918	P0001041780	RESSORT		
938	C0376039020	ECROU		
939	C0553045250	VIS		
940	F2184000005			
947	F2105000011	LEVIER		

Casalini srl

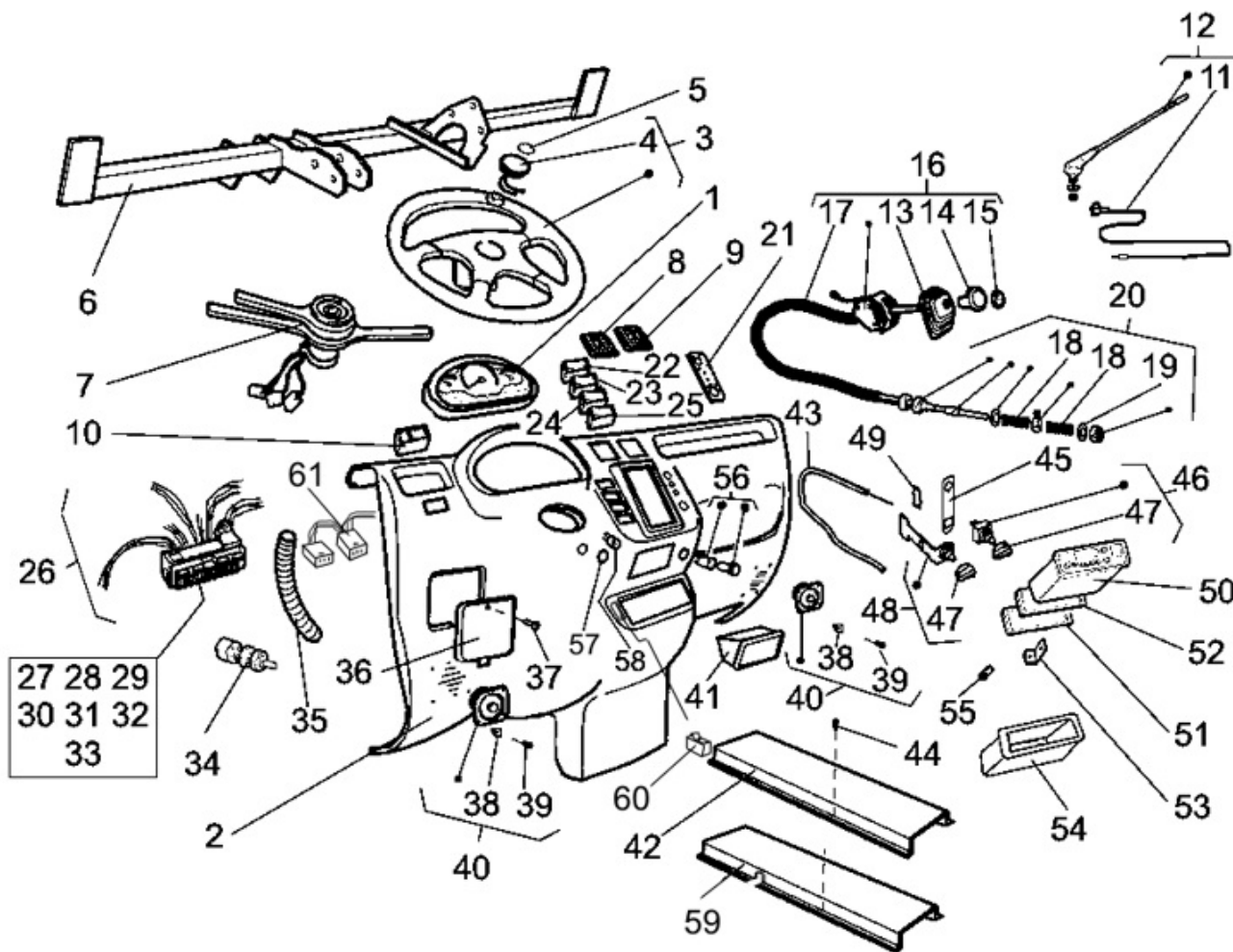
www.casalini.eu

Sede operativa: via Rigolli, 36 - 29122 Piacenza - Sede legale: Via delle Forbici 4 b - 50133 Firenze

Iscritta al registro delle imprese di Firenze al n. 01709290488 - Capitale sociale euro 616.000,00 versato per euro 416.000,00

P. IVA IT 01709290488

pec@pec.gocas.it



Casalini srl

www.casalini.eu

Sede operativa: via Rigolli, 36 - 29122 Piacenza - Sede legale: Via delle Forbici 4 b - 50133 Firenze

Iscritta al registro delle imprese di Firenze al n. 01709290488 - Capitale sociale euro 616.000,00 versato per euro 416.000,00

P. IVA IT 01709290488

pec@pec.gocas.it



06/03/2019

Nr. Planche

020070002

pos	référéce	description
1	F0499000120	COMBINE
2	P0060046720	TABLEAU DE BORD
3	F2141000017	VOLANT
4	F2143000001	BOUTON KLAXON
5	P0014047210	ADESIF
6	A0709082460	
7	F2104000003	COMMODO
8	F0475000102	ENTREE D'AIR
9	F0475000101	ENTREE D'AIR
10	E0601000102	INTERRUPTEUR FEUX
11	F2184000015	CABLES
12	F2184000003	ANTENNE
13	F2146000016	SOUFFLET
14	F2159000010	CLIGNOTANT POST.
15	P0014045520	PLAQUETTE
16	F2158000115	LEVIER INVERSEUR SIMPLE
17	F2158000116	CABLE INVERSEUR
18	P0001041780	RESSORT
19	C0800064125	RONDELLE
20	F2158000113	RESSORT LEVIER INVERSEUR
21	P0014046690	ADESIF
22	E0604000104	INTERRUPTEUR
23	E0603000104	INTERRUPTEUR
24	E0603000106	INTERRUPTEUR

Casalini srl

www.casalini.eu

Sede operativa: via Rigolli, 36 - 29122 Piacenza - Sede legale: Via delle Forbici 4 b - 50133 Firenze

Iscritta al registro delle imprese di Firenze al n. 01709290488 - Capitale sociale euro 616.000,00 versato per euro 416.000,00

P. IVA IT 01709290488

pec@pec.gocas.it



--	--

Nr. Planche
020070002

06/03/2019

pos	référéce	description
25	E0605000105	BOUCHON
26	P0029046620	CABLES
27	E0713002500	FUSIBLE 25A
28	E0713003000	FUSIBLE 30A
29	E0713000500	FUSIBLE 5A
30	E0713007500	FUSIBLE 7,5A
31	E0713001000	FUSIBLE 10A
32	E0713001500	FUSIBLE 15A
33	E0713002000	FUSIBLE 20A
34	F0089000002	INTERRUPTEUR PLAFONNIER
35	Z0101050001	TUBE
36	P0060046730	PTE DE LA BOITE FUSIBLES 20
37	C0552029160	VIS
38	C0376039020	ECROU
39	C0553045250	VIS
40	F2184000008	HAUT PARLEUR
41	F2121000002	CENDRIER
42	P0030046570	PROTECTION
43	P0038041240	CABLE
44	C0550039130	VIS
45	P0029038960	SUPPORT
46	F2105000012	INTERRUPTEUR
47	F2105000013	POMMEAU
48	F2105000011	LEVIER
49	F2105000014	RESSORT

Casalini srl


www.casalini.eu

Sede operativa: via Rigolli, 36 - 29122 Piacenza - Sede legale: Via delle Forbici 4 b - 50133 Firenze

Iscritta al registro delle imprese di Firenze al n. 01709290488 - Capitale sociale euro 616.000,00 versato per euro 416.000,00

P. IVA IT 01709290488

pec@pec.gocas.it

				Nr. Planche
				020070002
pos	référéce	description		
50	F2184000014	AUTORADIO		
51	P0121037910	BLOQUE-RADIO		
52	F2184000007	CADRE		
53	P0129047130	SUPPORT		
54	F2113000004	VIDE-POCHES		
55	C0220006012	VIS		
56	F2168000102	ALLUME CIGARE		
57	F0114000013	BOUCHON		
58	E0603000108			
59	P0730046571	PROTECTION		
60	E0602000104	INTERRUPTEUR		
61	P0060045270	CABLES		
918	P0001041780	RESSORT		
938	C0376039020	ECROU		
939	C0553045250	VIS		
940	F2184000008	HAUT PARLEUR		
947	F2105000013	POMMEAU		

Casalini srl

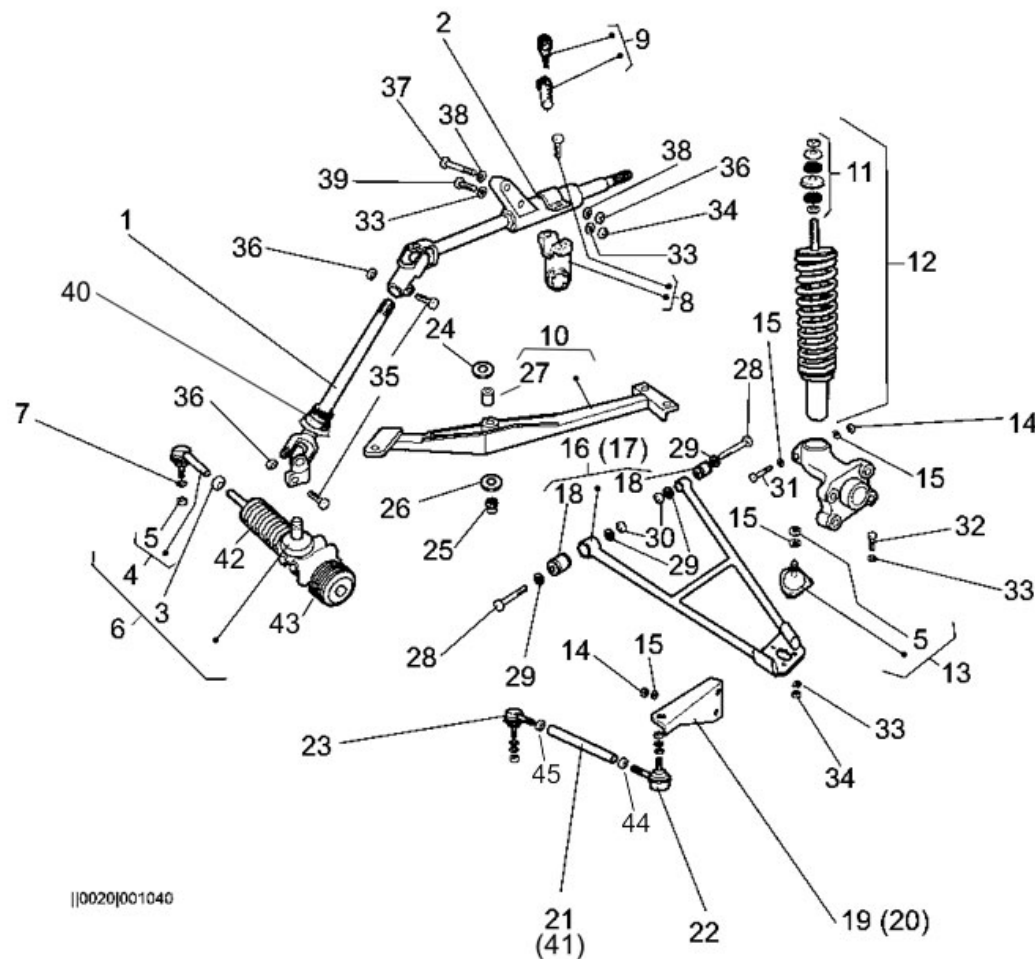
www.casalini.eu

Sede operativa: via Rigolli, 36 - 29122 Piacenza - Sede legale: Via delle Forbici 4 b - 50133 Firenze

Iscritta al registro delle imprese di Firenze al n. 01709290488 - Capitale sociale euro 616.000,00 versato per euro 416.000,00

P. IVA IT 01709290488

pec@pec.gocas.it



|0020|001040

Casalini srl


www.casalini.eu

Sede operativa: via Rigolli, 36 - 29122 Piacenza - Sede legale: Via delle Forbici 4 b - 50133 Firenze

Iscritta al registro delle imprese di Firenze al n. 01709290488 - Capitale sociale euro 616.000,00 versato per euro 416.000,00

P. IVA IT 01709290488

pec@pec.gocas.it

				Nr. Planche
				020080002
				06/03/2019
pos	réf	description		
1	A0734081650	COLONNE		
2	G0005021670			
3	P0041019800	ECROU		
4	F2140000009	ROTULE DE DIRECTION D		
5	C0371010000	ECROU		
6	F2146000015	BOITE DE DIRECTION		
7	C0800130240	RONDELLE		
8	F0489000100	NEIMAN (ANTIVOL)		
9	F0489000102	KIT BARILLET SERRURES		
10	G0760023390			
11	C5109000030	ANTIVIBRATION		
12	F2107000035	AMORTISSEUR AV		
13	voir planche nr.	020080100		
14	C0370010000	ECROU		
15	C0800105210	RONDELLE		
16	voir planche nr.	020080100		
17	voir planche nr.	020080200		
18	C5105012012	ANTIVIBRATION		
19	A0129082390	SUPPORT G		
20	A0129082400	SUPPORT D.		
21	P0725046510			
22	F2140000002	ROTURE DE DIRECTION D		
23	F2140000001	ROTURE DE DIRECTION G		
24	C0834183020	RESSORT		

Casalini srl


www.casalini.eu

Sede operativa: via Rigolli, 36 - 29122 Piacenza - Sede legale: Via delle Forbici 4 b - 50133 Firenze

Iscritta al registro delle imprese di Firenze al n. 01709290488 - Capitale sociale euro 616.000,00 versato per euro 416.000,00

P. IVA IT 01709290488

pec@pec.gocas.it

				Nr. Planche
				020080002
pos	référéncé	description		
25	C0370014000	ECROU		
26	C0800150280	RONDELLE		
27	P0013002340	COQUILLE		
28	C0100012080	VIS		
29	C0800130240	RONDELLE		
30	C0370012000	ECROU		
31	C0100010056	VIS		
32	C0800105210	RONDELLE		
33	C0110006016	VIS		
34	C0800064125	RONDELLE		
35	C0370006000	ECROU		
36	C0106008035	VIS		
37	C0370008000	ECROU		
38	C0100008060	VIS		
39	C0800084170	RONDELLE		
40	F0114000018	SOUFFLET		
41	P0725047800	TRINGLE G.		
42	F2146000007	SOUFFLET BOITE D EDIRECTION		
43	F2146000005	SOUFFLET BOITE D EDIRECTION		
44	P0041019800	ECROU		
45	P0041019810			
715	C0800105210	RONDELLE		
733	C0110006016	VIS		
815	C0800105210	RONDELLE		
829	C0800130240	RONDELLE		

Casalini srl


www.casalini.eu

Sede operativa: via Rigolli, 36 - 29122 Piacenza - Sede legale: Via delle Forbici 4 b - 50133 Firenze

Iscritta al registro delle imprese di Firenze al n. 01709290488 - Capitale sociale euro 616.000,00 versato per euro 416.000,00

P. IVA IT 01709290488

pec@pec.gocas.it

				Nr. Planche
				020080002
pos	référence	description		
833	C0110006016	VIS		
836	C0106008035	VIS		
905	C0371010000	ECROU		
914	C0370010000	ECROU		
915	C0800105210	RONDELLE		
918	C5105012012	ANTIVIBRATION		
928	C0100012080	VIS		
929	C0800130240	RONDELLE		
933	C0110006016	VIS		
934	C0800064125	RONDELLE		
936	C0106008035	VIS		
938	C0100008060	VIS		

Casalini srl

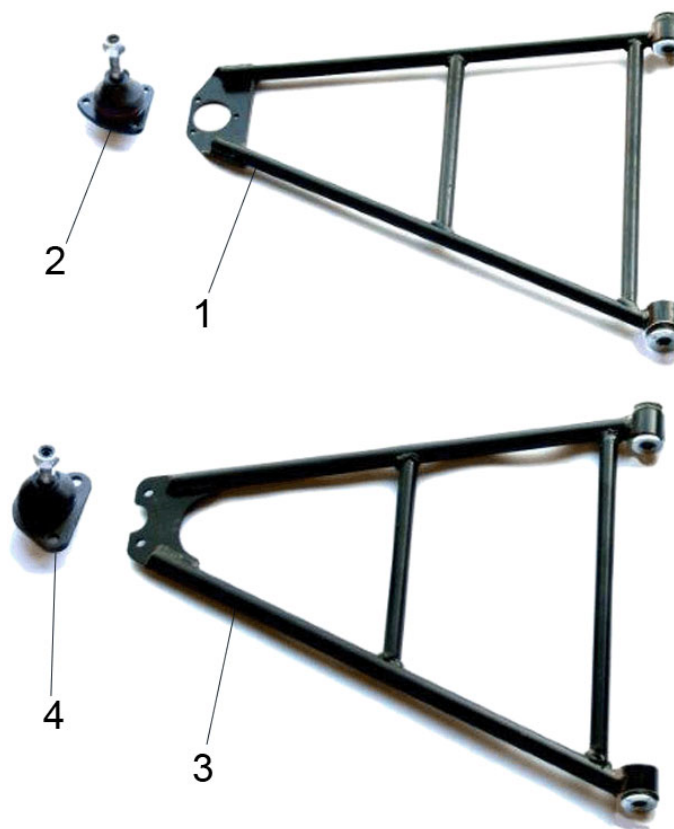
www.casalini.eu

Sede operativa: via Rigolli, 36 - 29122 Piacenza - Sede legale: Via delle Forbici 4 b - 50133 Firenze

Iscritta al registro delle imprese di Firenze al n. 01709290488 - Capitale sociale euro 616.000,00 versato per euro 416.000,00

P. IVA IT 01709290488

pec@pec.gocas.it



Casalini srl


www.casalini.eu

Sede operativa: via Rigolli, 36 - 29122 Piacenza - Sede legale: Via delle Forbici 4 b - 50133 Firenze

Iscritta al registro delle imprese di Firenze al n. 01709290488 - Capitale sociale euro 616.000,00 versato per euro 416.000,00

P. IVA IT 01709290488

pec@pec.gocas.it

				Nr. Planche
				020080100
				06/03/2019
pos	référence	description		
1	G0004023241	BRAS SUSPENSION AV G		
2	F2140000003	ARTICULATION		
3	G0004023240	BRAS DE SUSPENSION AV G		
4	F2140000014	ARTICULATION		

Casalini srl

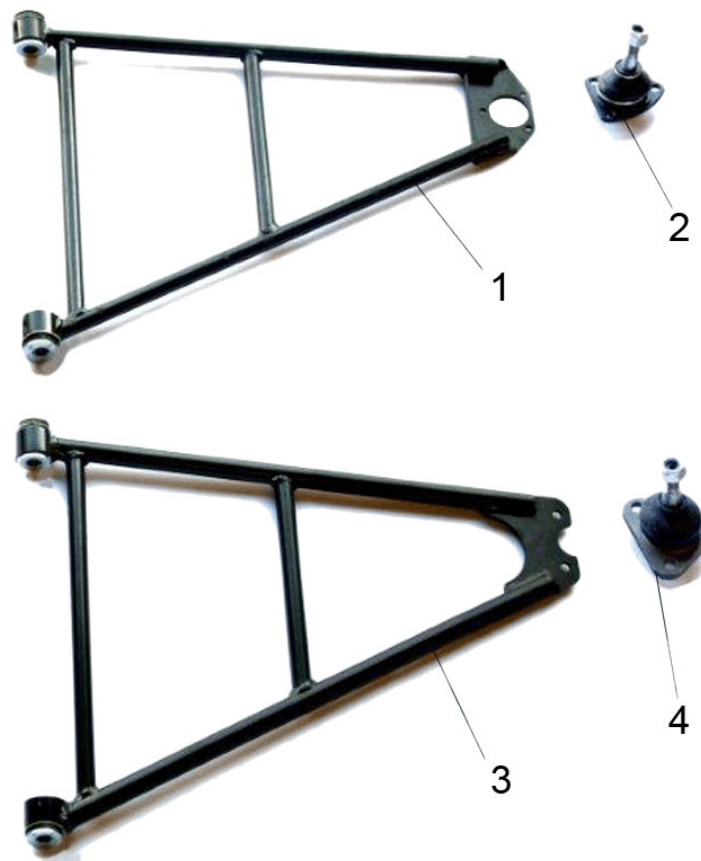
www.casalini.eu

Sede operativa: via Rigolli, 36 - 29122 Piacenza - Sede legale: Via delle Forbici 4 b - 50133 Firenze

Iscritta al registro delle imprese di Firenze al n. 01709290488 - Capitale sociale euro 616.000,00 versato per euro 416.000,00

P. IVA IT 01709290488

pec@pec.gocas.it



Casalini srl


www.casalini.eu

Sede operativa: via Rigolli, 36 - 29122 Piacenza - Sede legale: Via delle Forbici 4 b - 50133 Firenze

Iscritta al registro delle imprese di Firenze al n. 01709290488 - Capitale sociale euro 616.000,00 versato per euro 416.000,00

P. IVA IT 01709290488

pec@pec.gocas.it

				Nr. Planche
				020080200
				06/03/2019
pos	référence	description		
1	G0004023251	BRAS DE SUSPENSION AV. DR		
2	F2140000003	ARTICULATION		
3	G0004023250			
4	F2140000014	ARTICULATION		

Casalini srl

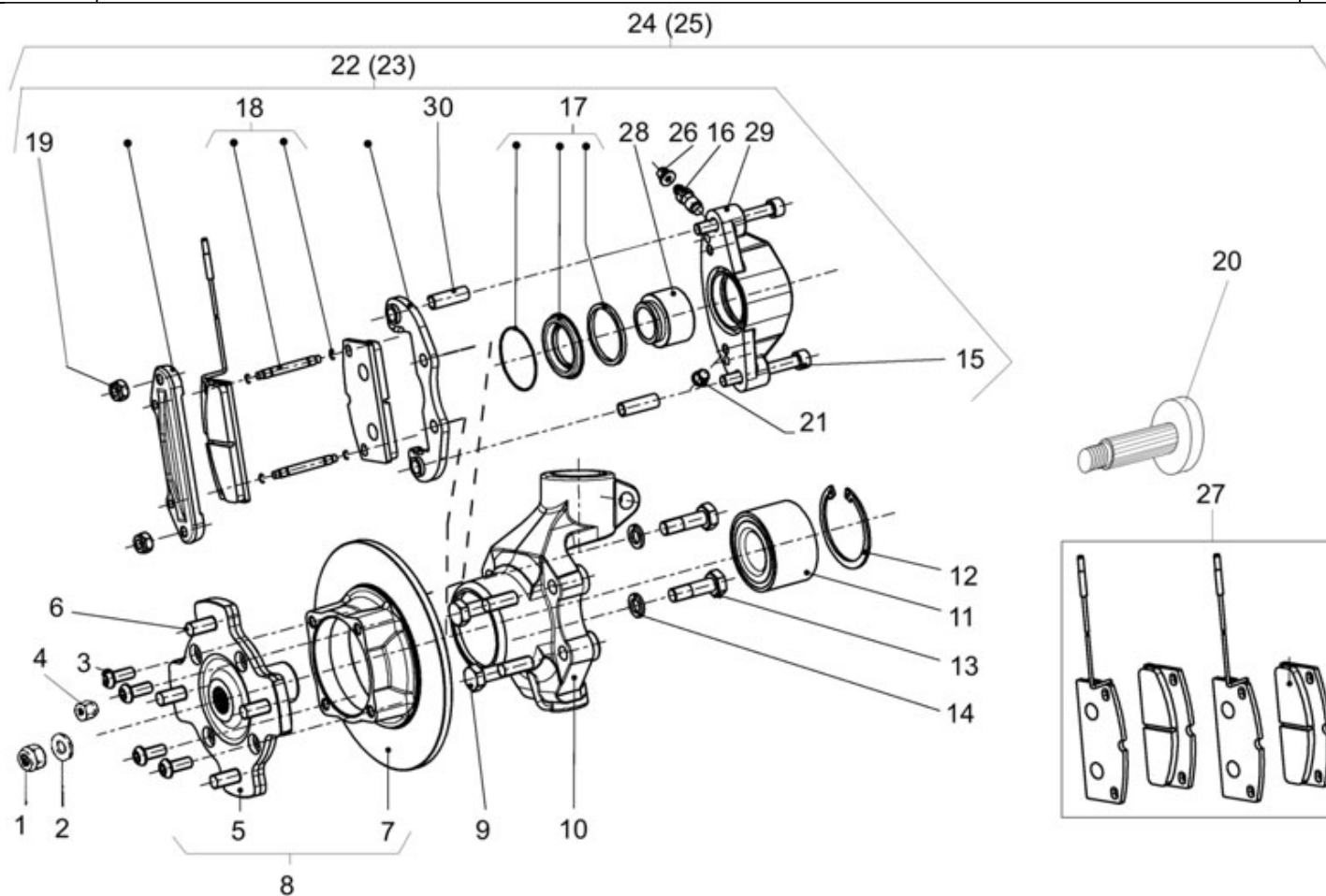
www.casalini.eu

Sede operativa: via Rigolli, 36 - 29122 Piacenza - Sede legale: Via delle Forbici 4 b - 50133 Firenze

Iscritta al registro delle imprese di Firenze al n. 01709290488 - Capitale sociale euro 616.000,00 versato per euro 416.000,00

P. IVA IT 01709290488

pec@pec.gocas.it



Casalini srl

www.casalini.eu

Sede operativa: via Rigolli, 36 - 29122 Piacenza - Sede legale: Via delle Forbici 4 b - 50133 Firenze

Iscritta al registro delle imprese di Firenze al n. 01709290488 - Capitale sociale euro 616.000,00 versato per euro 416.000,00

P. IVA IT 01709290488

pec@pec.gocas.it



06/03/2019

Nr. Planche

020090002

pos	référéce	description
1	F0040000590	ECROU
2	F0040000589	RONDELLE
3	C0230008020	VIS
4	F0040000538	ECROU
5	F0040000628	MOYEU
6	F0040000549	GOUJON
7	F0040000629	MOYEU AV
8	F0040000607	MOYEU
9	C0100010050	VIS
10	F0040000659	SUPPORT MOYEU
11	F0040000592	ROULEMENT
12	C0921060000	BAGUE ELASTIQUE
13	C0106010035	VIS
14	C0820010000	RONDELLE
15	C0120008065	VIS
16	F0040000580	FREINS DE DfGAGEMENT
17	F0040000588	SET JOINT
18	F0040000591	GOUPILLE
19	F0040000590	ECROU
20	F0040000714	PIVOT
21	F0040000733	BOUCHON
22	F0040000586	
23	F0040000579	
24	F0040000712	MOYEU POST. G.

Casalini srl


www.casalini.eu

Sede operativa: via Rigolli, 36 - 29122 Piacenza - Sede legale: Via delle Forbici 4 b - 50133 Firenze

Iscritta al registro delle imprese di Firenze al n. 01709290488 - Capitale sociale euro 616.000,00 versato per euro 416.000,00

P. IVA IT 01709290488

pec@pec.gocas.it

				Nr. Planche
				020090002
				06/03/2019
pos	référéncé	description		
25	F0040000713			
26	E0040000630			
27	F0040000706	SET PLAQUETTE		
28	F0040000764			
29	F0040000763			
30	F0040000705	COQUILLE		

Casalini srl

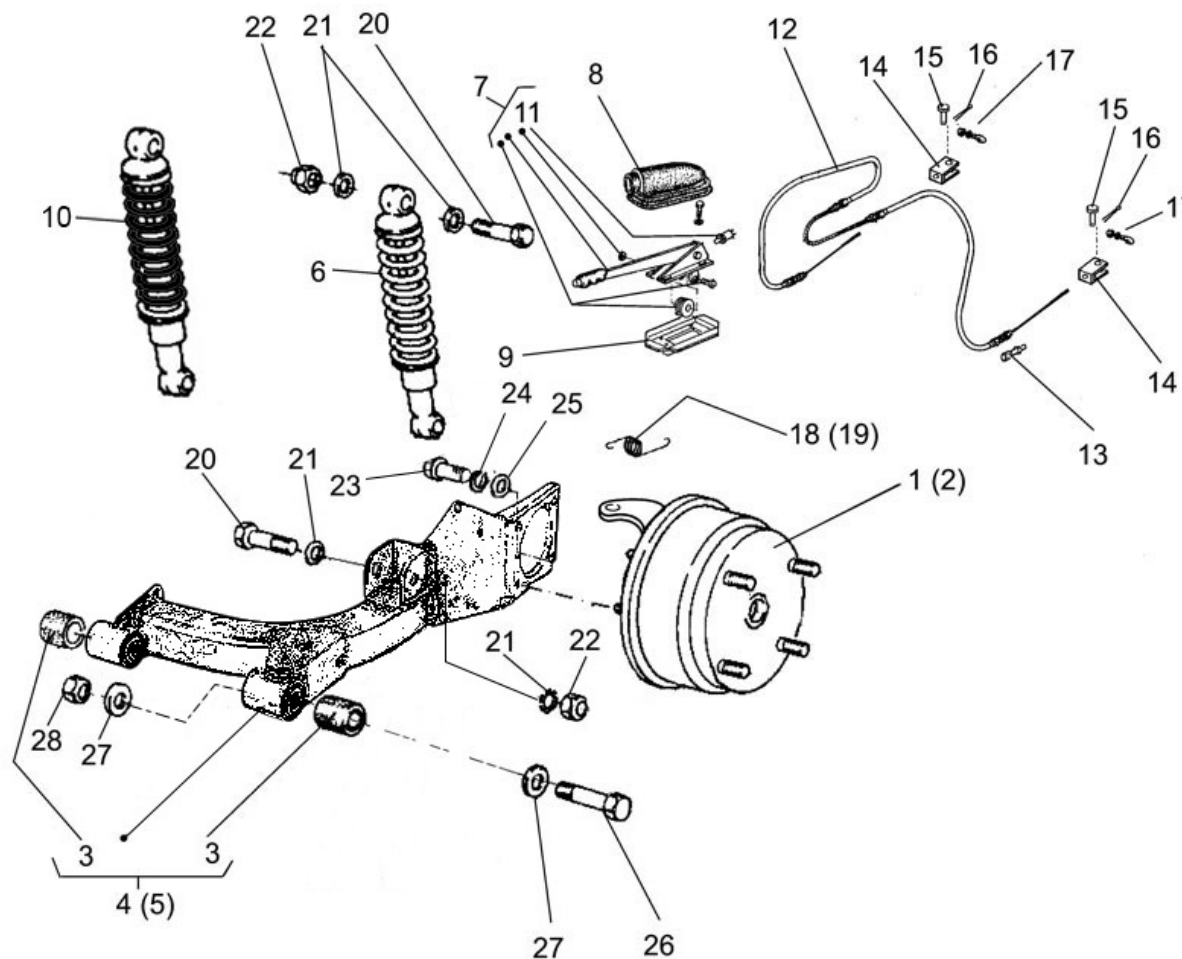
www.casalini.eu

Sede operativa: via Rigolli, 36 - 29122 Piacenza - Sede legale: Via delle Forbici 4 b - 50133 Firenze

Iscritta al registro delle imprese di Firenze al n. 01709290488 - Capitale sociale euro 616.000,00 versato per euro 416.000,00

P. IVA IT 01709290488

pec@pec.gocas.it



Casalini srl

www.casalini.eu

Sede operativa: via Rigolli, 36 - 29122 Piacenza - Sede legale: Via delle Forbici 4 b - 50133 Firenze

Iscritta al registro delle imprese di Firenze al n. 01709290488 - Capitale sociale euro 616.000,00 versato per euro 416.000,00

P. IVA IT 01709290488

pec@pec.gocas.it

				Nr. Planche
				020100001
				06/03/2019
pos	référéence	description		
1	F0040000689	MOYEU AR G.		
2	F0040000690	MOYEU AR D.		
3	C5105012014	ANTIVIBRATION		
4	G9003023320	BRAS SUSPENSION AR G		
5	G9003023310	BRAS OSCILLANT ARD		
6	F2107000036	AMORTISSEUR POST.		
7	F2154000008	LEVIER INVERSEUR SIMPLE		
8	F0114000017	SOUFFLET		
9	P0129036640	SUPPORT		
10	F2107000037	AMORTISSEUR POST RENFORCfs		
11	E0718000127	INTERRUPTEUR		
12	P0038047580	CABLE CPL FREIN A MAIN		
13	F2157000001	REGLEUR		
14	P0123010540	FOURCHE		
15	P0102001050	PIVOT		
16	C0900020320	GOUPILLE FONDUE		
17	F2156000103	BORNE		
18	F0040000665	RESSORT		
19	F0040000666	RESSORT		
20	C0100010060	VIS		
21	C0800105210	RONDELLE		
22	C0374010000	ECROU		
23	C0106008030	VIS		
24	C0816008000	RONDELLE		

Casalini srl


www.casalini.eu

Sede operativa: via Rigolli, 36 - 29122 Piacenza - Sede legale: Via delle Forbici 4 b - 50133 Firenze

Iscritta al registro delle imprese di Firenze al n. 01709290488 - Capitale sociale euro 616.000,00 versato per euro 416.000,00

P. IVA IT 01709290488

pec@pec.gocas.it

				Nr. Planche
				020100001
				06/03/2019
pos	référence	description		
24	C0816008000	RONDELLE		
25	C0800084170	RONDELLE		
26	C0100012080	VIS		
27	C0800130240	RONDELLE		
28	C0370012000	ECROU		

Casalini srl

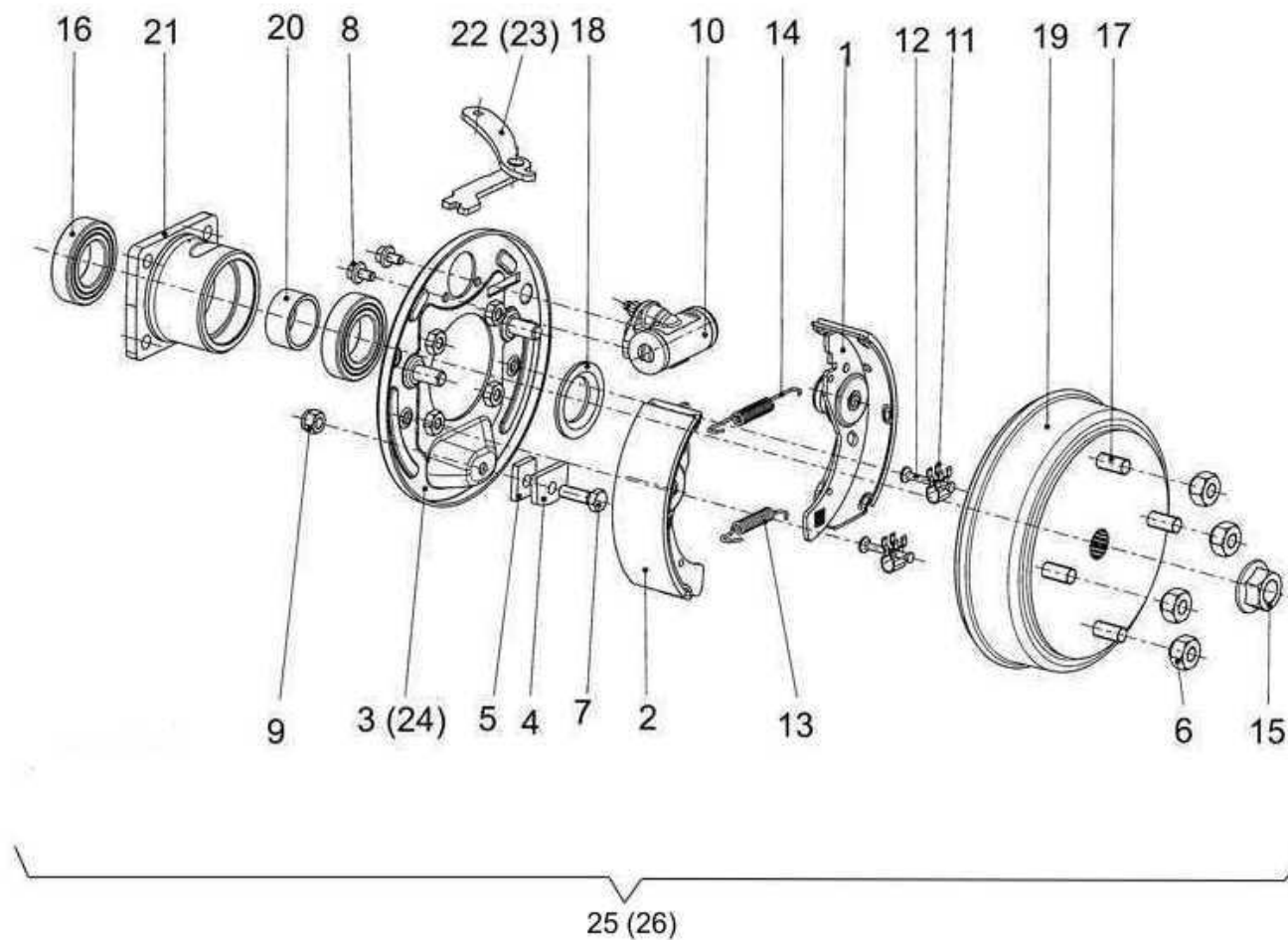
www.casalini.eu

Sede operativa: via Rigolli, 36 - 29122 Piacenza - Sede legale: Via delle Forbici 4 b - 50133 Firenze

Iscritta al registro delle imprese di Firenze al n. 01709290488 - Capitale sociale euro 616.000,00 versato per euro 416.000,00

P. IVA IT 01709290488

pec@pec.gocas.it



Casalini srl


www.casalini.eu

Sede operativa: via Rigolli, 36 - 29122 Piacenza - Sede legale: Via delle Forbici 4 b - 50133 Firenze

Iscritta al registro delle imprese di Firenze al n. 01709290488 - Capitale sociale euro 616.000,00 versato per euro 416.000,00

P. IVA IT 01709290488

pec@pec.gocas.it

				Nr. Planche
				020110001
pos	réf	description		
1	F0040000562	MACHOIRE AR		
2	F0040000563	MACHOIRE AV		
3	F0040000715			
4	F0040000644	PLATINE		
5	F0040000645	PLATINE		
6	F0040000538	ECROU		
7	C0106008025	VIS		
8	C0106006010	VIS		
9	C0370008000	ECROU		
10	F0040000649	CYLINDRE DE FREIN		
11	F0040000642	RESSORT		
12	F0040000643	PIVOT		
13	F0040000637	RESSORT		
14	F0040000636	RESSORT		
15	F0040000590	ECROU		
16	F0040000726	ROULEMENT		
17	F0040000549	GOUJON		
18	F0040000716	RONDELLE		
19	F0040000717	MOYEU AV		
20	F0040000751	ENTRETOISE		
21	F0040000718			
22	F0040000719	LEVIER INVERSEUR SIMPLE G.		
23	F0040000720	LEVIER INVERSEUR SIMPLE D.		
24	F0040000721			

Casalini srl


www.casalini.eu

Sede operativa: via Rigolli, 36 - 29122 Piacenza - Sede legale: Via delle Forbici 4 b - 50133 Firenze

Iscritta al registro delle imprese di Firenze al n. 01709290488 - Capitale sociale euro 616.000,00 versato per euro 416.000,00

P. IVA IT 01709290488

pec@pec.gocas.it

				Nr. Planche
				020110001
				06/03/2019
pos	référence	description		
25	F0040000689	MOYEU AR G.		
26	F0040000690	MOYEU AR D.		

Casalini srl

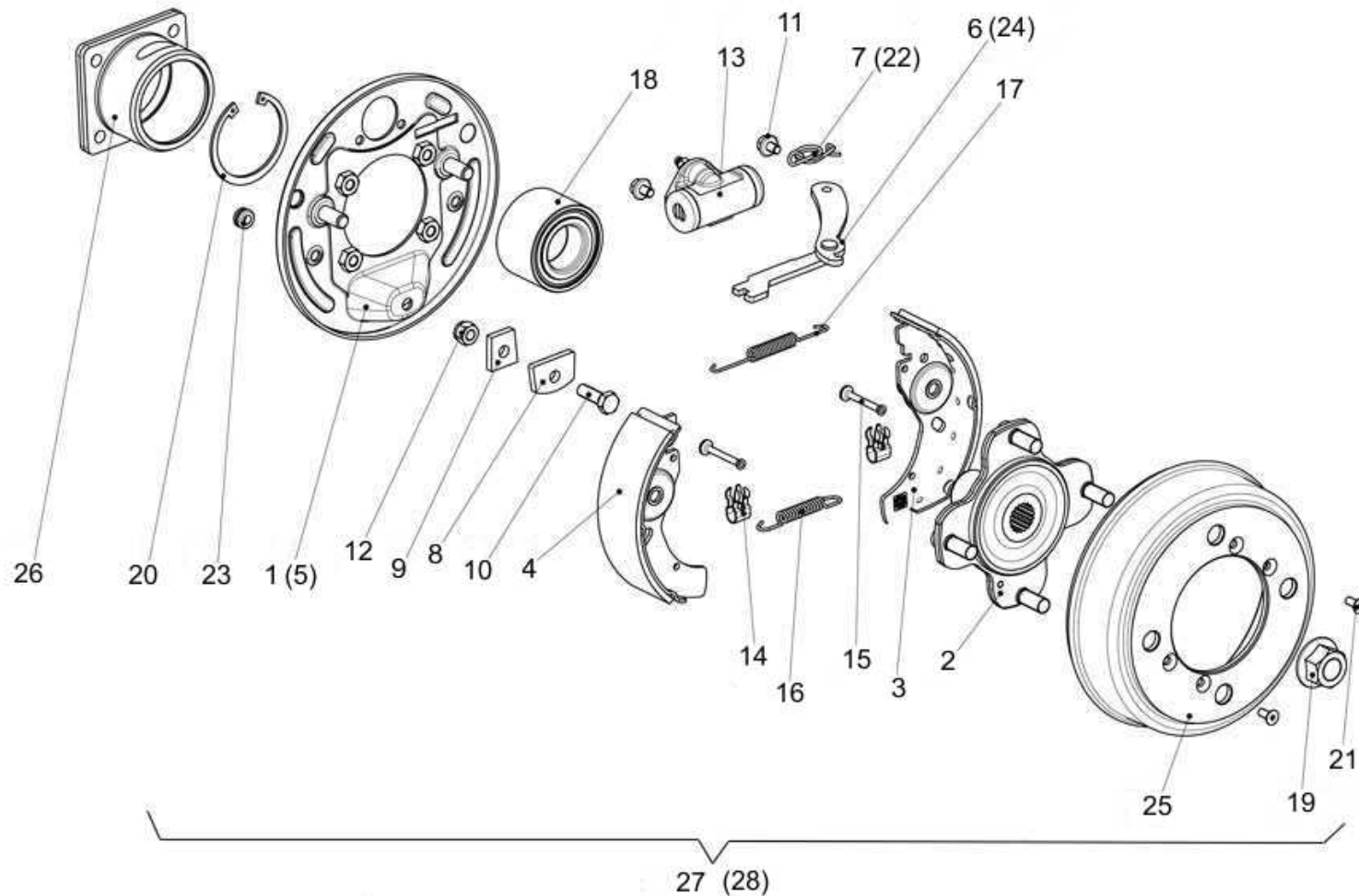
www.casalini.eu

Sede operativa: via Rigolli, 36 - 29122 Piacenza - Sede legale: Via delle Forbici 4 b - 50133 Firenze

Iscritta al registro delle imprese di Firenze al n. 01709290488 - Capitale sociale euro 616.000,00 versato per euro 416.000,00

P. IVA IT 01709290488

pec@pec.gocas.it



Casalini srl


www.casalini.eu

Sede operativa: via Rigolli, 36 - 29122 Piacenza - Sede legale: Via delle Forbici 4 b - 50133 Firenze

Iscritta al registro delle imprese di Firenze al n. 01709290488 - Capitale sociale euro 616.000,00 versato per euro 416.000,00

P. IVA IT 01709290488

pec@pec.gocas.it

		Nr. Planche
		020110002
		06/03/2019
pos	référéce	description
1	F0040000715	
2	F0040000791	FLASQUE
3	F0040000562	MACHOIRE AR
4	F0040000563	MACHOIRE AV
5	F0040000721	
6	F0040000719	LEVIER INVERSEUR SIMPLE G.
7	F0040000665	RESSORT
8	F0040000644	PLATINE
9	F0040000645	PLATINE
10	C0106008025	VIS
11	C0106006010	VIS
12	C0370008000	ECROU
13	F0040000649	CYLINDRE DE FREIN
14	F0040000642	RESSORT
15	F0040000643	PIVOT
16	F0040000637	RESSORT
17	F0040000636	RESSORT
18	F0040000592	ROULEMENT
19	F0040000590	ECROU
20	C0921060000	BAGUE ELASTIQUE
21	C0132005012	VIS
22	F0040000666	RESSORT
23	F0040000646	BOUCHON
24	F0040000720	LEVIER INVERSEUR SIMPLE D.

Casalini srl


www.casalini.eu

Sede operativa: via Rigolli, 36 - 29122 Piacenza - Sede legale: Via delle Forbici 4 b - 50133 Firenze

Iscritta al registro delle imprese di Firenze al n. 01709290488 - Capitale sociale euro 616.000,00 versato per euro 416.000,00

P. IVA IT 01709290488

pec@pec.gocas.it

				Nr. Planche
				020110002
				06/03/2019
pos	référence	description		
25	F0040000790	MOYEU AR		
26	F0040000792			
27	F0040000746	MOYEU AR G.		
28	F0040000747	MOYEU AR D.		

Casalini srl

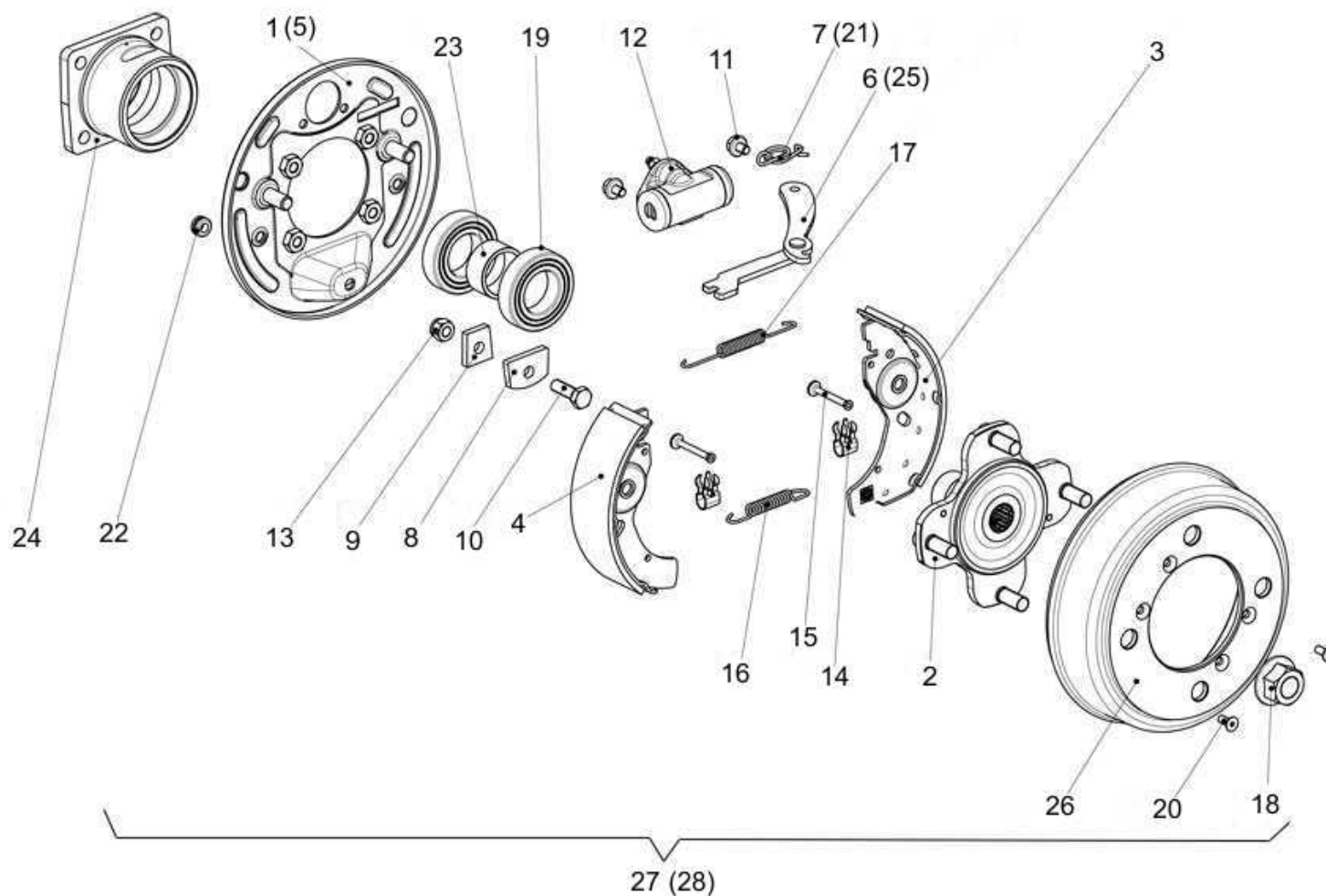
www.casalini.eu

Sede operativa: via Rigolli, 36 - 29122 Piacenza - Sede legale: Via delle Forbici 4 b - 50133 Firenze

Iscritta al registro delle imprese di Firenze al n. 01709290488 - Capitale sociale euro 616.000,00 versato per euro 416.000,00

P. IVA IT 01709290488

pec@pec.gocas.it



Casalini srl


www.casalini.eu

Sede operativa: via Rigolli, 36 - 29122 Piacenza - Sede legale: Via delle Forbici 4 b - 50133 Firenze

Iscritta al registro delle imprese di Firenze al n. 01709290488 - Capitale sociale euro 616.000,00 versato per euro 416.000,00

P. IVA IT 01709290488

pec@pec.gocas.it

				Nr. Planche
				020110003
pos	réf	description		
1	F0040000715			
2	F0040000789	FLASQUE		
3	F0040000562	MACHOIRE AR		
4	F0040000563	MACHOIRE AV		
5	F0040000721			
6	F0040000719	LEVIER INVERSEUR SIMPLE G.		
7	F0040000665	RESSORT		
8	F0040000644	PLATINE		
9	F0040000645	PLATINE		
10	C0106008025	VIS		
11	C0106006010	VIS		
12	F0040000569	CYLINDRE DE FREIN		
13	C0370008000	ECROU		
14	F0040000642	RESSORT		
15	F0040000643	PIVOT		
16	F0040000637	RESSORT		
17	F0040000636	RESSORT		
18	F0040000590	ECROU		
19	F0040000726	ROULEMENT		
20	C0132005012	VIS		
21	F0040000666	RESSORT		
22	F0040000646	BOUCHON		
23	F0040000751	ENTRETOISE		
24	F0040000718			

Casalini srl


www.casalini.eu

Sede operativa: via Rigolli, 36 - 29122 Piacenza - Sede legale: Via delle Forbici 4 b - 50133 Firenze

Iscritta al registro delle imprese di Firenze al n. 01709290488 - Capitale sociale euro 616.000,00 versato per euro 416.000,00

P. IVA IT 01709290488

pec@pec.gocas.it

				Nr. Planche
				020110003
				06/03/2019
pos	référence	description		
25	F0040000720	LEVIER INVERSEUR SIMPLE D.		
26	F0040000790	MOYEU AR		
27	F0040000780	MOYEU AR G.		
28	F0040000781	MOYEU AR D.		

Casalini srl

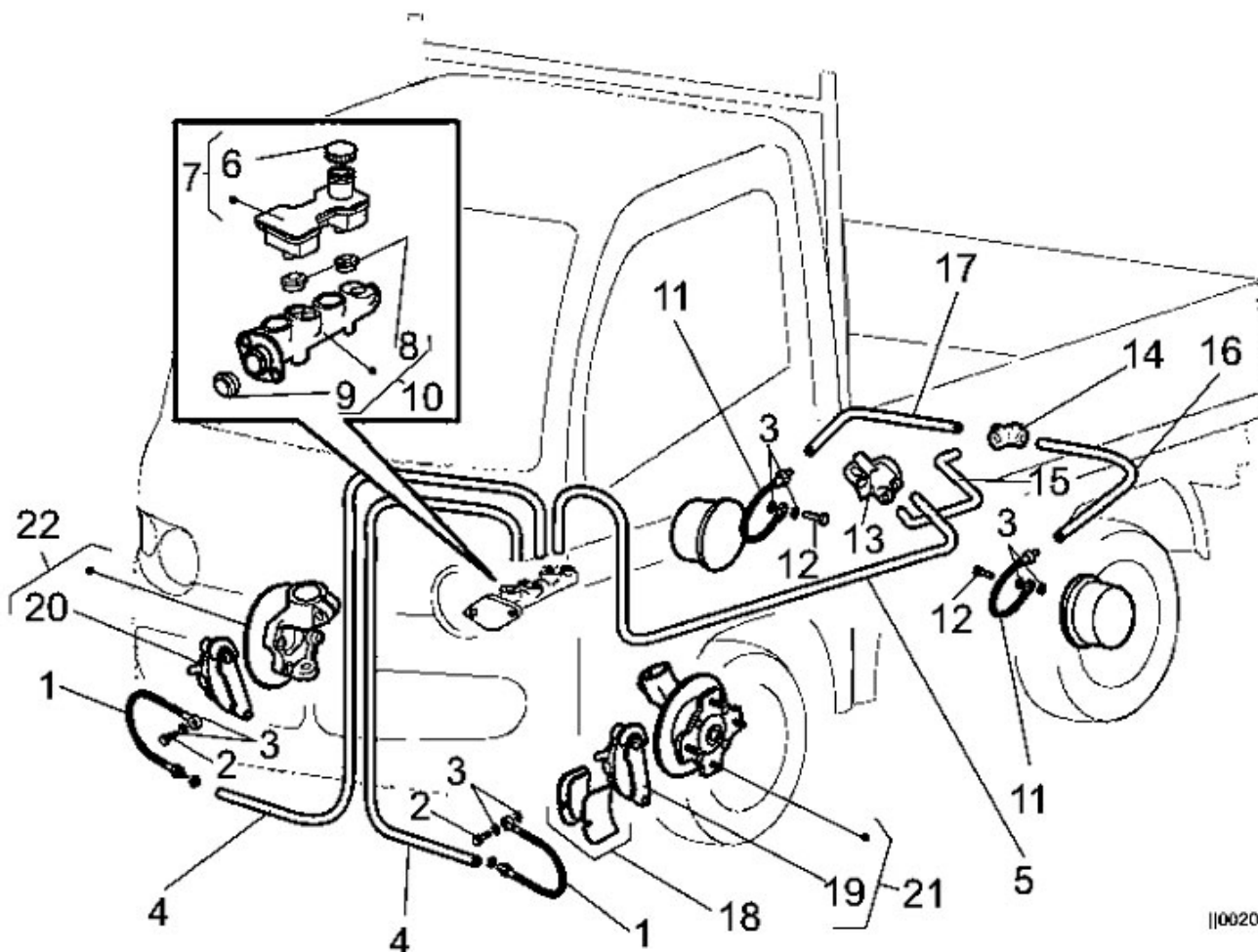
www.casalini.eu

Sede operativa: via Rigolli, 36 - 29122 Piacenza - Sede legale: Via delle Forbici 4 b - 50133 Firenze

Iscritta al registro delle imprese di Firenze al n. 01709290488 - Capitale sociale euro 616.000,00 versato per euro 416.000,00

P. IVA IT 01709290488

pec@pec.gocas.it



||0020|001054

Casalini srl


www.casalini.eu

Sede operativa: via Rigolli, 36 - 29122 Piacenza - Sede legale: Via delle Forbici 4 b - 50133 Firenze

Iscritta al registro delle imprese di Firenze al n. 01709290488 - Capitale sociale euro 616.000,00 versato per euro 416.000,00

P. IVA IT 01709290488

pec@pec.gocas.it

				Nr. Planche
				020120001
				06/03/2019
pos	réf	description		
1	F0584000136	TUBE		
2	F0584000109	VIS		
3	D0103010012	RONDELLE		
4	F0584000134			
5	F0584000133			
6	F2153000006	BOUCHON		
7	F2152000004	RESERVOIR HUILE		
8	F0100000110	JOINT		
9	F0100000106	JOINT		
10	F2131000001	POMPE FREINS		
11	F0584000126	TUBE FLEXIBLE		
12	D0101010022	VIS		
13	F0584000127			
14	F0274000007	RACCORD		
15	F0584000129			
16	F0584000131			
17	F0584000132			
18	F0040000706	SET PLAQUETTE		
19	F0040000579			
20	F0040000586			
21	F0040000657			
22	F0040000658	MOYEU POST. G.		
703	D0103010012	RONDELLE		
803	D0103010012	RONDELLE		

Casalini srl


www.casalini.eu

Sede operativa: via Rigolli, 36 - 29122 Piacenza - Sede legale: Via delle Forbici 4 b - 50133 Firenze

Iscritta al registro delle imprese di Firenze al n. 01709290488 - Capitale sociale euro 616.000,00 versato per euro 416.000,00

P. IVA IT 01709290488

pec@pec.gocas.it

				Nr. Planche
				020120001
				06/03/2019
pos	référéncé	description		
901	F0584000136	TUBE		
902	F0584000109	VIS		
903	D0103010012	RONDELLE		
904	F0584000134			
911	F0584000126	TUBE FLEXIBLE		
912	D0101010022	VIS		

Casalini srl

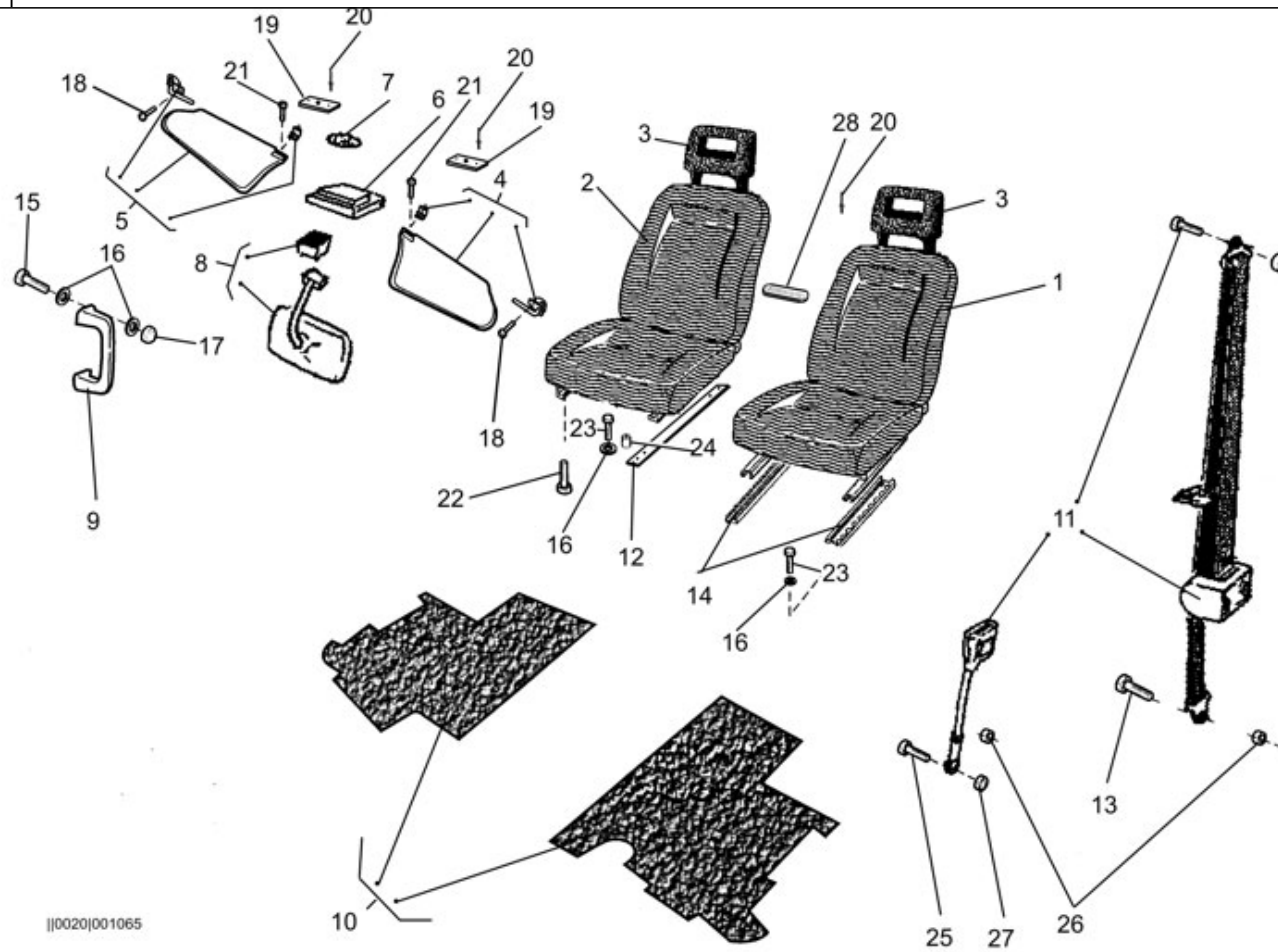
www.casalini.eu

Sede operativa: via Rigolli, 36 - 29122 Piacenza - Sede legale: Via delle Forbici 4 b - 50133 Firenze

Iscritta al registro delle imprese di Firenze al n. 01709290488 - Capitale sociale euro 616.000,00 versato per euro 416.000,00

P. IVA IT 01709290488

pec@pec.gocas.it



||0020|001065

Casalini srl


www.casalini.eu

Sede operativa: via Rigolli, 36 - 29122 Piacenza - Sede legale: Via delle Forbici 4 b - 50133 Firenze

Iscritta al registro delle imprese di Firenze al n. 01709290488 - Capitale sociale euro 616.000,00 versato per euro 416.000,00

P. IVA IT 01709290488

pec@pec.gocas.it

				Nr. Planche
				020130001
				06/03/2019
pos	réf	description		
1	F2117000052	SIEGE G.		
2	F2117000053	SIEGE DR.		
3	F2117000043	APPUIE-TETE		
4	F2119000007	PARE-SOLEIL G.		
5	F2119000006			
6	F2115000003	PLAFONNIER		
7	E0201012010	LAMPE		
8	F2114000022	RETROVISEUR INTERIEUR		
9	F2112000002			
10	F2164000112	TAPIS		
11	F2122000003	CEINTURE SECURITE		
12	P0121046820	SUPPORT		
13	C0111716200	VIS		
14	F2118000010	GUIDE GO		
15	C0230006020	VIS		
16	C0800064125	RONDELLE		
17	C0352006000	ECROU		
18	C0552048190	VIS		
19	P0721047320	EPAISSEUR		
20	C5001048100	RIVET		
21	C0552042250	VIS		
22	C0130008040	VIS		
23	C0120006025	VIS		
24	P0110001850	ENTRETOISE		

Casalini srl


www.casalini.eu

Sede operativa: via Rigolli, 36 - 29122 Piacenza - Sede legale: Via delle Forbici 4 b - 50133 Firenze

Iscritta al registro delle imprese di Firenze al n. 01709290488 - Capitale sociale euro 616.000,00 versato per euro 416.000,00

P. IVA IT 01709290488

pec@pec.gocas.it

				Nr. Planche
				020130001
				06/03/2019
pos	référence	description		
25	C0106010035	VIS		
26	P0110033610	ENTRETOISE		
27	C0370010000	ECROU		
28	F0475000104	ENTREE D'AIR		
816	C0800064125	RONDELLE		
903	F2117000043	APPUIE-TETE		
916	C0800064125	RONDELLE		
919	P0721047320	EPAISSEUR		
920	C5001048100	RIVET		
921	C0552042250	VIS		

Casalini srl

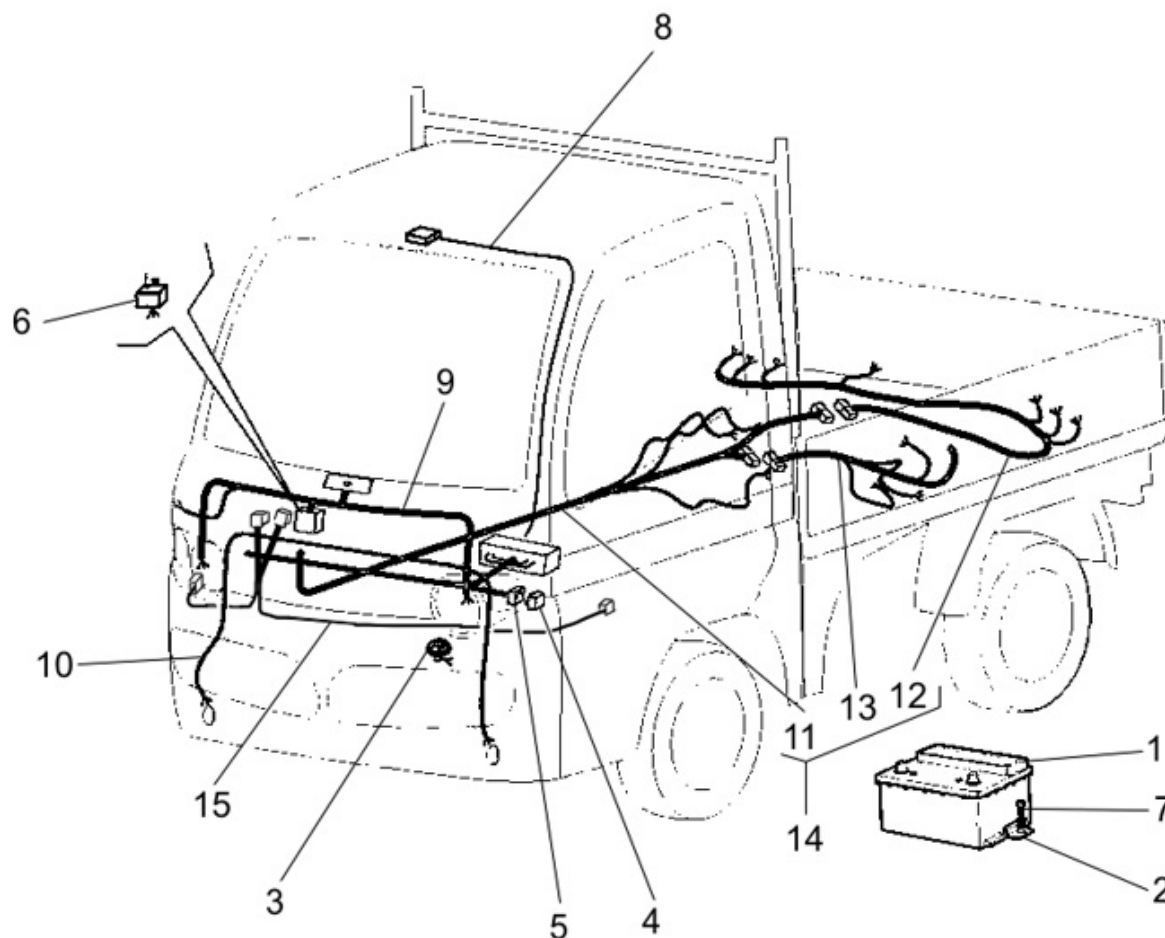
www.casalini.eu

Sede operativa: via Rigolli, 36 - 29122 Piacenza - Sede legale: Via delle Forbici 4 b - 50133 Firenze

Iscritta al registro delle imprese di Firenze al n. 01709290488 - Capitale sociale euro 616.000,00 versato per euro 416.000,00

P. IVA IT 01709290488

pec@pec.gocas.it



Casalini srl


www.casalini.eu

Sede operativa: via Rigolli, 36 - 29122 Piacenza - Sede legale: Via delle Forbici 4 b - 50133 Firenze

Iscritta al registro delle imprese di Firenze al n. 01709290488 - Capitale sociale euro 616.000,00 versato per euro 416.000,00

P. IVA IT 01709290488

pec@pec.gocas.it

				Nr. Planche
				020140001
				06/03/2019
pos	référéncie	description		
1	E0301000330	BATTERIE		
2	P0121044820	BLOQUE-BATTERIE		
3	F2103000002	KLAXON		
4	E0717000115	RELE INTERMITTANCE		
5	E0717000119	RELE		
6	F0099000342	RELE		
7	C0106006035	VIS		
8	P0060040600	CABLES		
9	P0029046610	CABLES		
10	P0060045490	CABLES		
11	P0029046640	CABLES		
12	P0029046650	CABLES		
13	P0029046660	CABLES		
14	P0060046642	CABLES		
15	P0060045270	CABLES		

Casalini srl

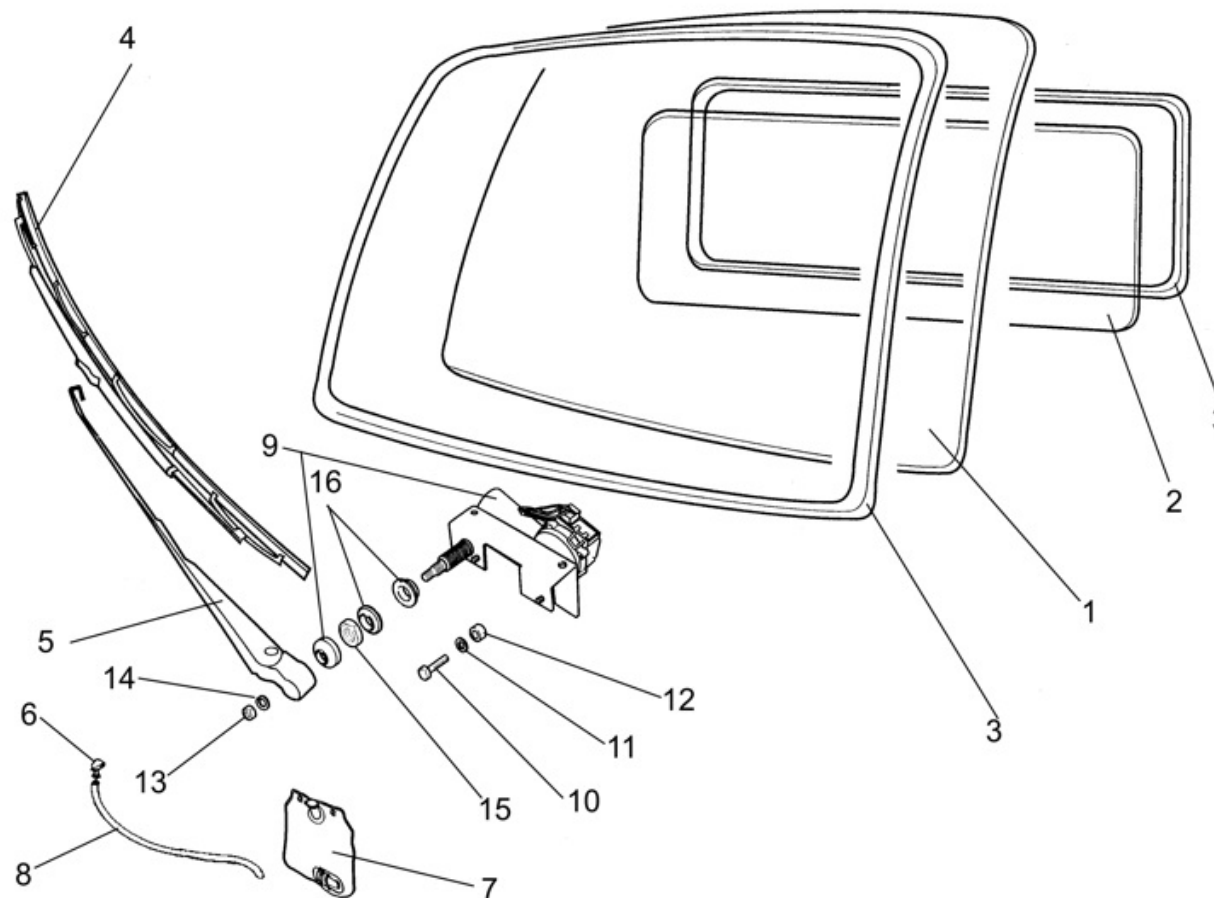
www.casalini.eu

Sede operativa: via Rigolli, 36 - 29122 Piacenza - Sede legale: Via delle Forbici 4 b - 50133 Firenze

Iscritta al registro delle imprese di Firenze al n. 01709290488 - Capitale sociale euro 616.000,00 versato per euro 416.000,00

P. IVA IT 01709290488

pec@pec.gocas.it



||0020|001086

Casalini srl


www.casalini.eu

Sede operativa: via Rigolli, 36 - 29122 Piacenza - Sede legale: Via delle Forbici 4 b - 50133 Firenze

Iscritta al registro delle imprese di Firenze al n. 01709290488 - Capitale sociale euro 616.000,00 versato per euro 416.000,00

P. IVA IT 01709290488

pec@pec.gocas.it

				Nr. Planche
				020150001
pos	référéncé	description		
1	P0019044480	PARE BRISE		
2	P0019044510	HAYON AR		
3	Z0220900103	JOINT		
4	F0141000021	BALAI D'ESSUIE-GLACES		
5	F0141000035	BRAS ESSUIE-GLACES		
6	F2181000100	PULVFRISATEUR		
7	F2182000133			
8	Z0106004000	TUBE		
9	F0141000032	MOTEUR LAVE GLACE		
10	C0110006030	VIS		
11	C0807066180	RONDELLE		
12	P0110006770	ENTRETOISE		
13	C0321016000	ECROU		
14	C0310008000	ECROU		
15	C0321016000	ECROU		
16	P0110041720	ENTRETOISE		
93	Z0220900103	JOINT		

Casalini srl

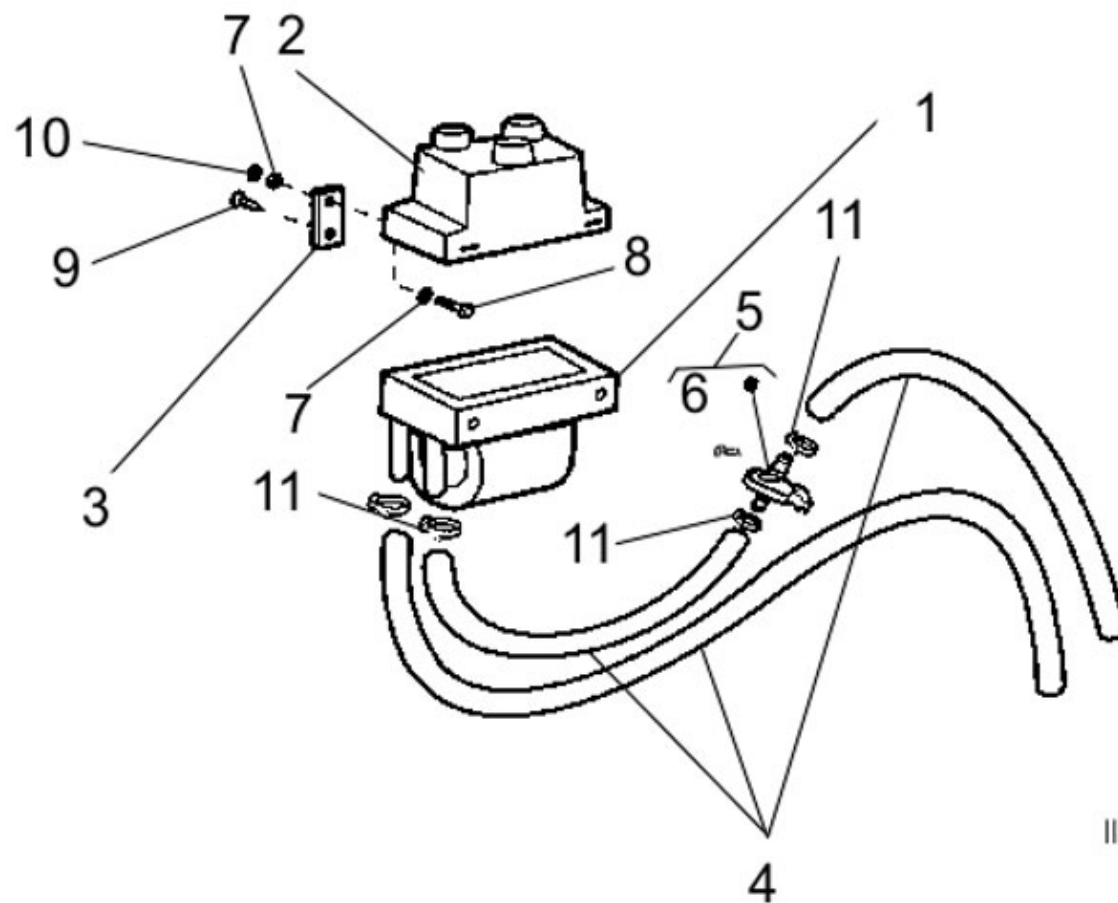
www.casalini.eu

Sede operativa: via Rigolli, 36 - 29122 Piacenza - Sede legale: Via delle Forbici 4 b - 50133 Firenze

Iscritta al registro delle imprese di Firenze al n. 01709290488 - Capitale sociale euro 616.000,00 versato per euro 416.000,00

P. IVA IT 01709290488

pec@pec.gocas.it



||0020|001090

Casalini srl


www.casalini.eu

Sede operativa: via Rigolli, 36 - 29122 Piacenza - Sede legale: Via delle Forbici 4 b - 50133 Firenze

Iscritta al registro delle imprese di Firenze al n. 01709290488 - Capitale sociale euro 616.000,00 versato per euro 416.000,00

P. IVA IT 01709290488

pec@pec.gocas.it

				Nr. Planche
				020160001
				06/03/2019
pos	référéce	description		
1	F2105000027	VENTILATEUR CHAUFFAGE RADIATE		
2	P0130040520	CARTER		
3	P0129041070	SUPPORT		
4	Z0102013021	TUBE		
5	F2105000023	ROBINET		
6	F2105000024	RESSORT		
7	C0805066180	RONDELLE		
8	C0106006020	VIS		
9	C0552055190	VIS		
10	C0370006000	ECROU		
11	C5130018028	COLLIER		
811	C5130018028	COLLIER		
907	C0805066180	RONDELLE		
911	C5130018028	COLLIER		

Casalini srl

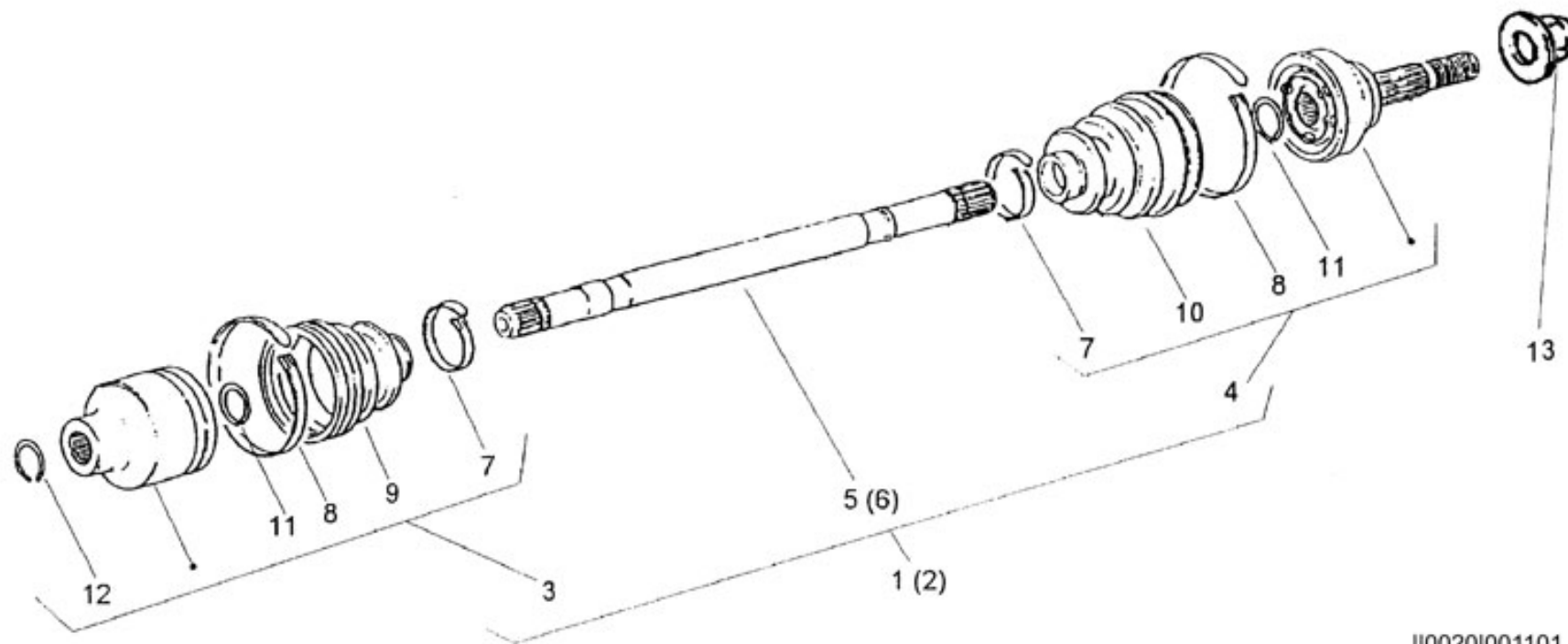
www.casalini.eu

Sede operativa: via Rigolli, 36 - 29122 Piacenza - Sede legale: Via delle Forbici 4 b - 50133 Firenze

Iscritta al registro delle imprese di Firenze al n. 01709290488 - Capitale sociale euro 616.000,00 versato per euro 416.000,00

P. IVA IT 01709290488

pec@pec.gocas.it



||0020|001101

Casalini srl


www.casalini.eu

Sede operativa: via Rigolli, 36 - 29122 Piacenza - Sede legale: Via delle Forbici 4 b - 50133 Firenze

Iscritta al registro delle imprese di Firenze al n. 01709290488 - Capitale sociale euro 616.000,00 versato per euro 416.000,00

P. IVA IT 01709290488

pec@pec.gocas.it

				Nr. Planche
				020170001
				06/03/2019
pos	réf�rence	description		
1	F0040000707	TRANSMISSION G		
2	F0040000708	DEMI-ESSIEU COMPLET DR.		
7	F0040000576	COLLIER		
8	F0040000575	COLLIER		
9	F0040000577	SOUFFLET		
10	F0040000578	SOUFFLET		
11	F0040000559	BAGUE ELASTIQUE		
12	C0922018000	BAGUE		
13	F0040000590	ECROU		
907	F0040000576	COLLIER		
908	F0040000575	COLLIER		
911	F0040000559	BAGUE ELASTIQUE		

Casalini srl

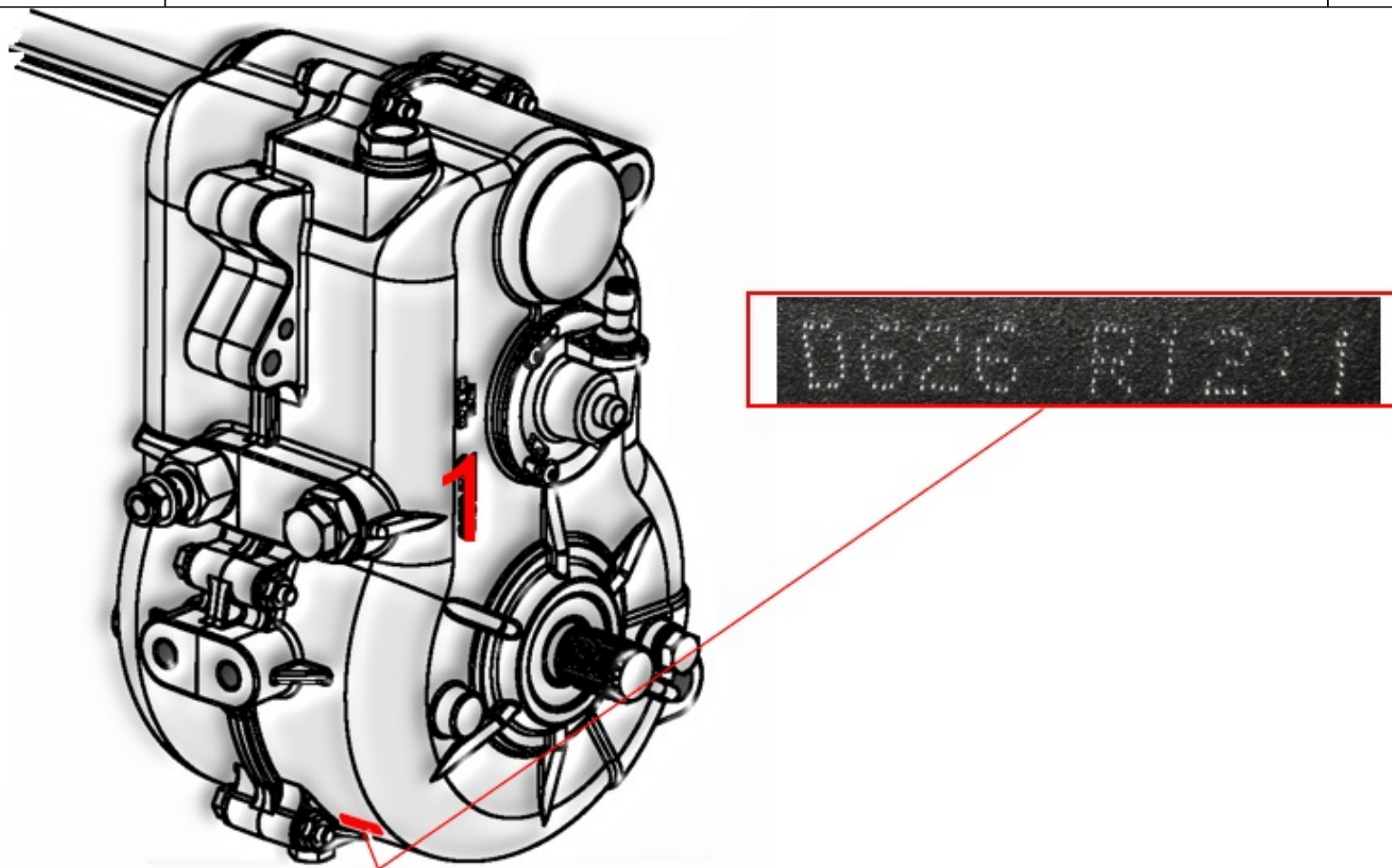
www.casalini.eu

Sede operativa: via Rigolli, 36 - 29122 Piacenza - Sede legale: Via delle Forbici 4 b - 50133 Firenze

Iscritta al registro delle imprese di Firenze al n. 01709290488 - Capitale sociale euro 616.000,00 versato per euro 416.000,00

P. IVA IT 01709290488

pec@pec.gocas.it



Casalini srl

www.casalini.eu

Sede operativa: via Rigolli, 36 - 29122 Piacenza - Sede legale: Via delle Forbici 4 b - 50133 Firenze

Iscritta al registro delle imprese di Firenze al n. 01709290488 - Capitale sociale euro 616.000,00 versato per euro 416.000,00

P. IVA IT 01709290488

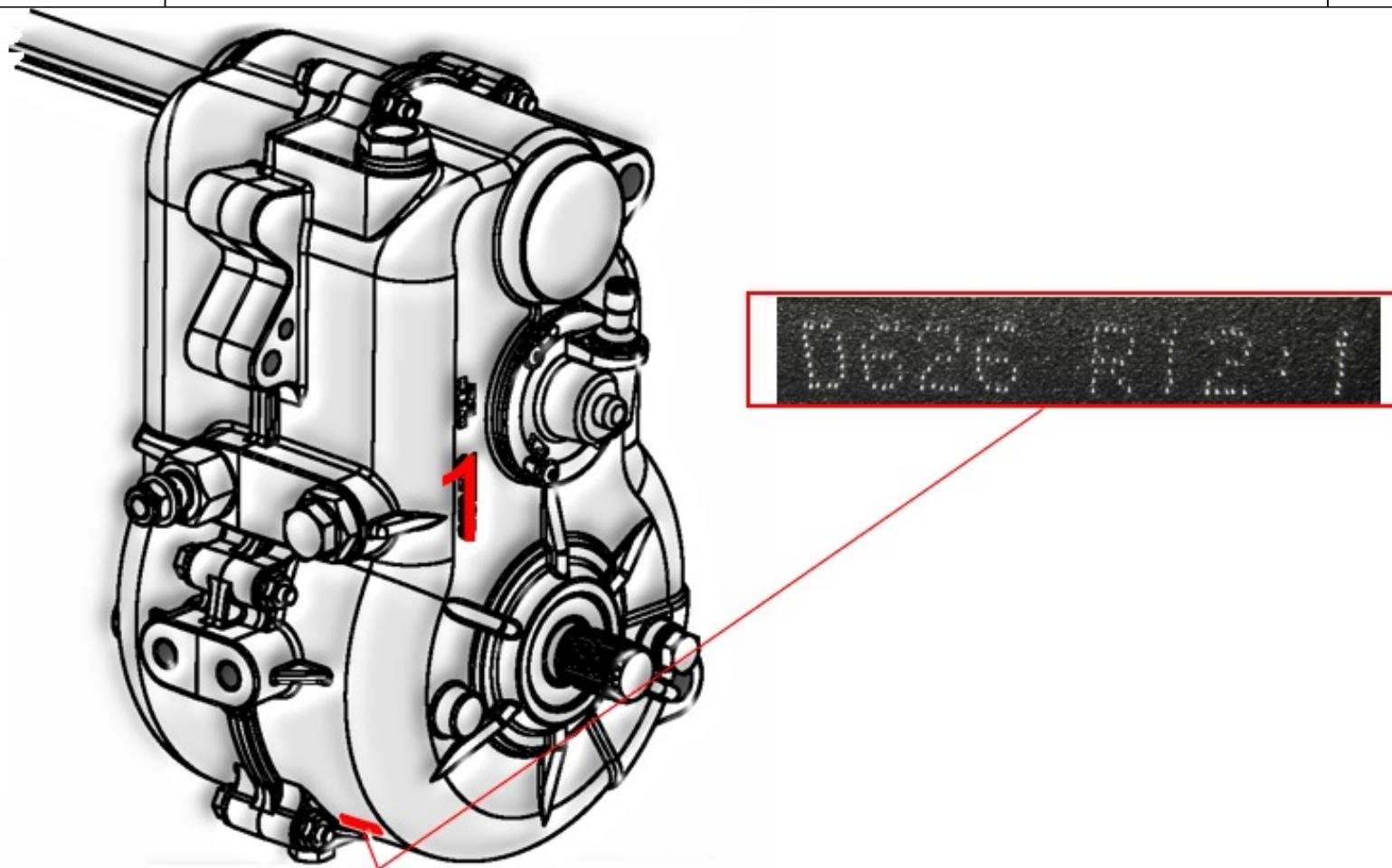
pec@pec.gocas.it

				Nr. Planche
				020180001
		06/03/2019		
pos	référence	description		
1	voir planche nr.	F0040000691 DIFFERENTIEL		

Casalini srl

www.casalini.eu

Sede operativa: via Rigolli, 36 - 29122 Piacenza - Sede legale: Via delle Forbici 4 b - 50133 Firenze
 Iscritta al registro delle imprese di Firenze al n. 01709290488 - Capitale sociale euro 616.000,00 versato per euro 416.000,00
 P. IVA IT 01709290488
 pec@pec.gocas.it



Casalini srl

www.casalini.eu

Sede operativa: via Rigolli, 36 - 29122 Piacenza - Sede legale: Via delle Forbici 4 b - 50133 Firenze

Iscritta al registro delle imprese di Firenze al n. 01709290488 - Capitale sociale euro 616.000,00 versato per euro 416.000,00

P. IVA IT 01709290488

pec@pec.gocas.it

				Nr. Planche
				020180001
				06/03/2019
pos	référence	description		
1	voir planche nr.	F0040000691 DIFFERENTIEL		

Casalini srl

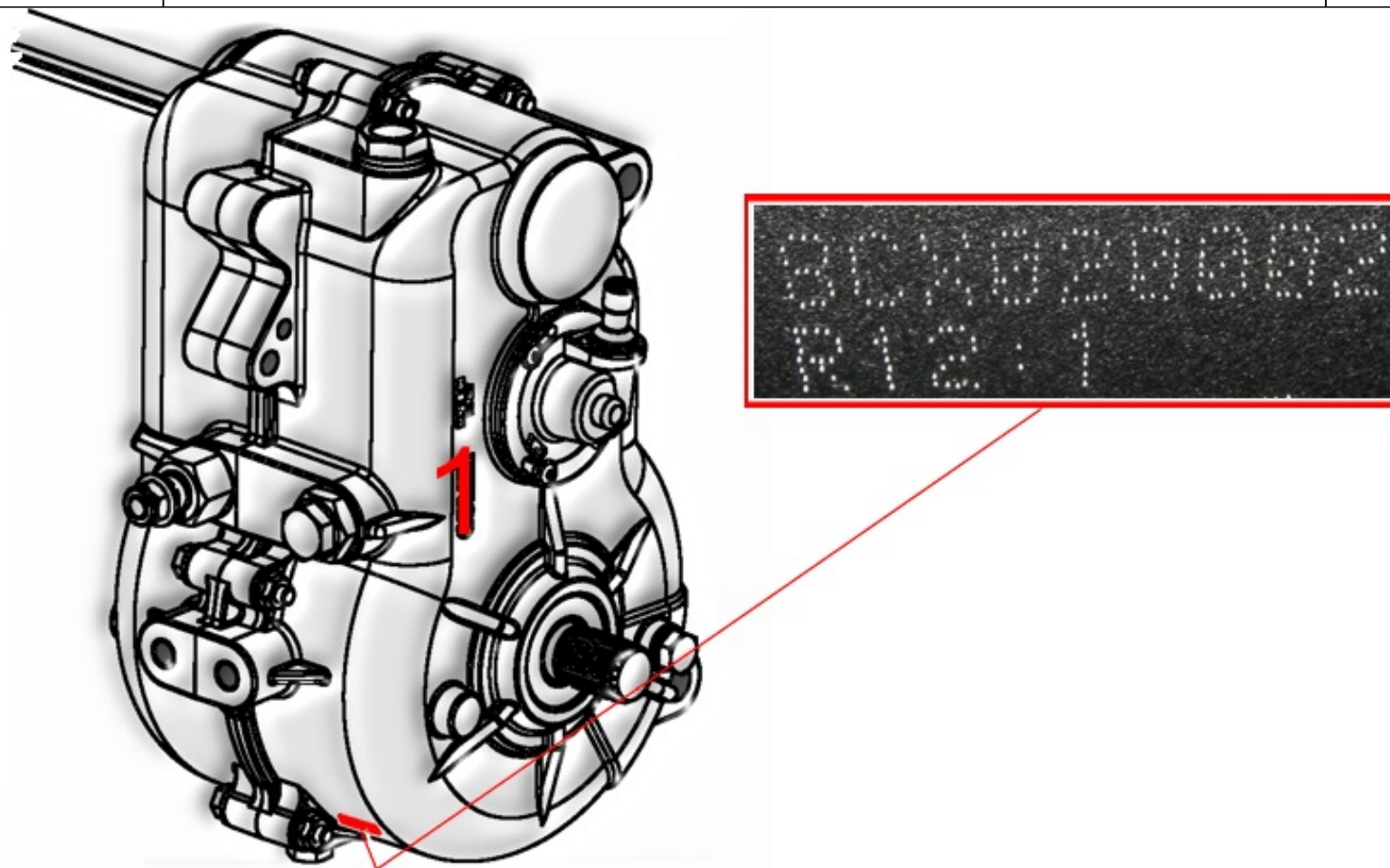
www.casalini.eu

Sede operativa: via Rigolli, 36 - 29122 Piacenza - Sede legale: Via delle Forbici 4 b - 50133 Firenze

Iscritta al registro delle imprese di Firenze al n. 01709290488 - Capitale sociale euro 616.000,00 versato per euro 416.000,00

P. IVA IT 01709290488

pec@pec.gocas.it



Casalini srl


www.casalini.eu

Sede operativa: via Rigolli, 36 - 29122 Piacenza - Sede legale: Via delle Forbici 4 b - 50133 Firenze

Iscritta al registro delle imprese di Firenze al n. 01709290488 - Capitale sociale euro 616.000,00 versato per euro 416.000,00

P. IVA IT 01709290488

pec@pec.gocas.it

				Nr. Planche
				020180002
		06/03/2019		
pos	référence	description		
1	voir planche nr.	F0040000748 BOITE DE VITESSE		

Casalini srl

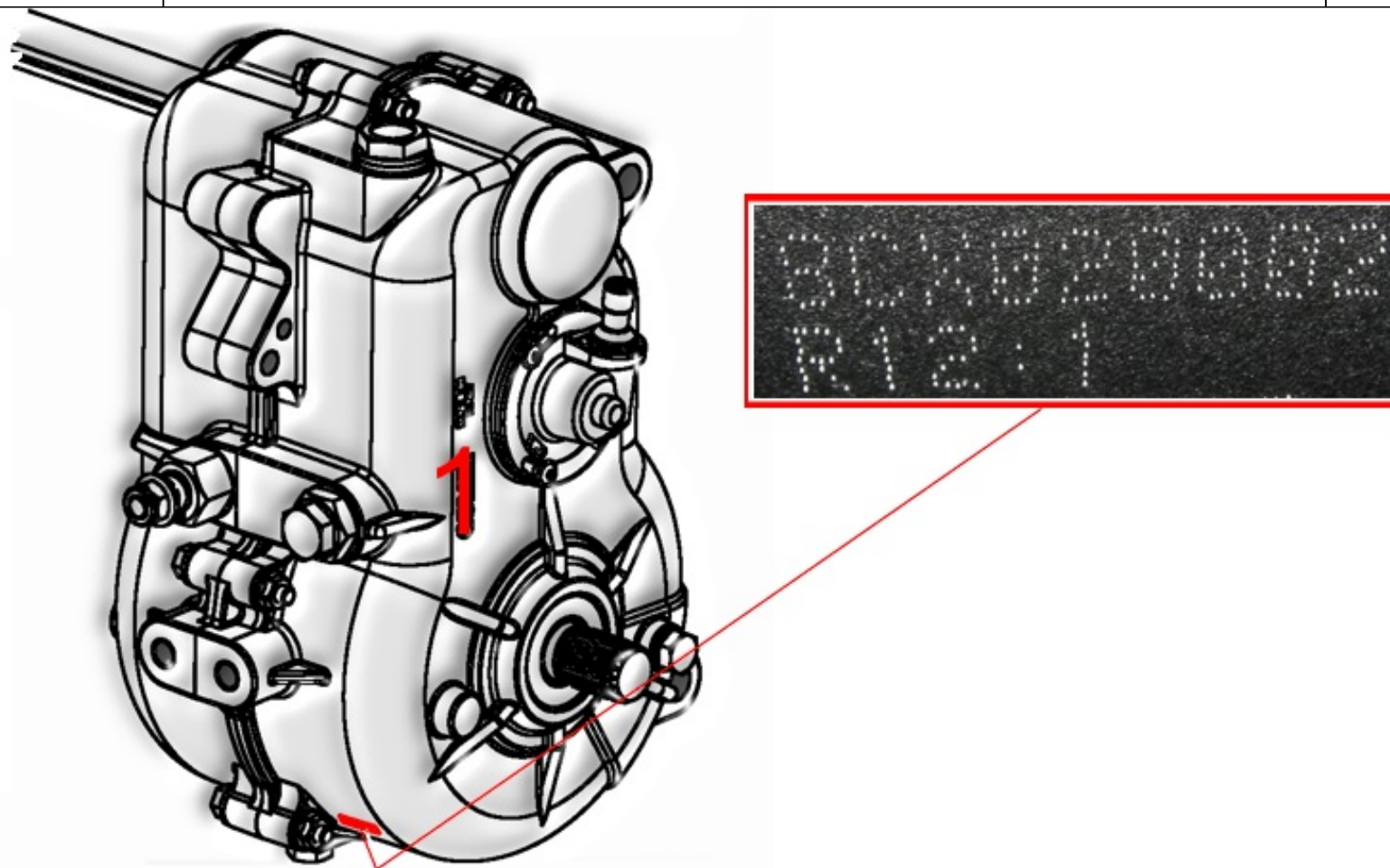
www.casalini.eu

Sede operativa: via Rigolli, 36 - 29122 Piacenza - Sede legale: Via delle Forbici 4 b - 50133 Firenze

Iscritta al registro delle imprese di Firenze al n. 01709290488 - Capitale sociale euro 616.000,00 versato per euro 416.000,00

P. IVA IT 01709290488

pec@pec.gocas.it



Casalini srl


www.casalini.eu

Sede operativa: via Rigolli, 36 - 29122 Piacenza - Sede legale: Via delle Forbici 4 b - 50133 Firenze

Iscritta al registro delle imprese di Firenze al n. 01709290488 - Capitale sociale euro 616.000,00 versato per euro 416.000,00

P. IVA IT 01709290488

pec@pec.gocas.it

				Nr. Planche
				020180002
		06/03/2019		
pos	référence	description		
1	voir planche nr.	F0040000748 BOITE DE VITESSE		

Casalini srl

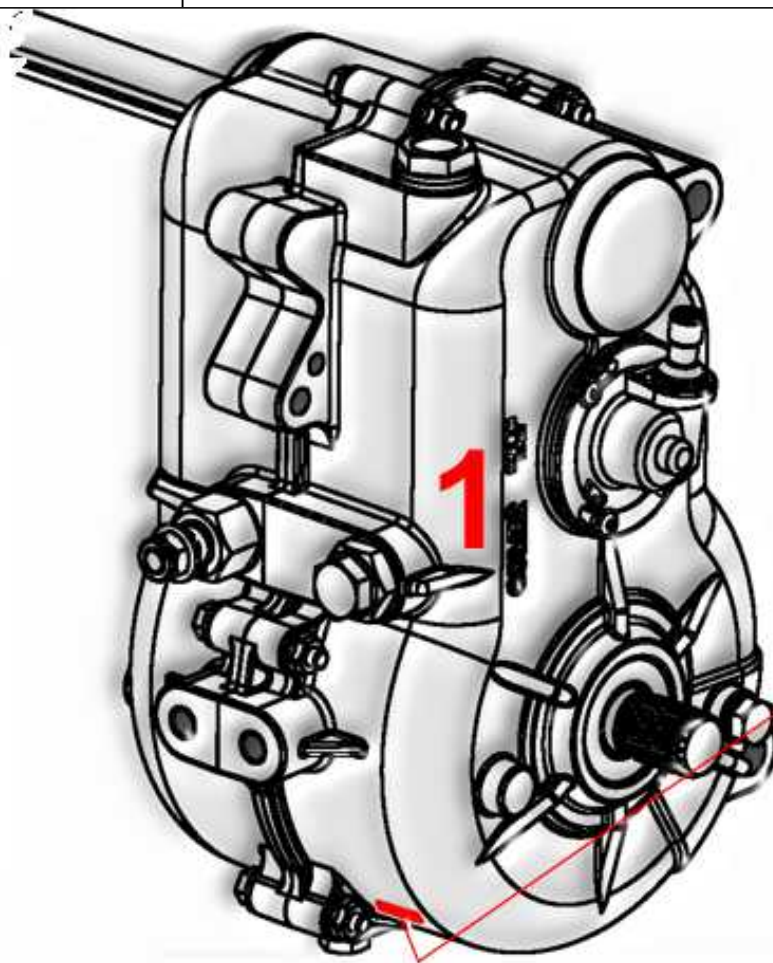
www.casalini.eu

Sede operativa: via Rigolli, 36 - 29122 Piacenza - Sede legale: Via delle Forbici 4 b - 50133 Firenze

Iscritta al registro delle imprese di Firenze al n. 01709290488 - Capitale sociale euro 616.000,00 versato per euro 416.000,00

P. IVA IT 01709290488

pec@pec.gocas.it



Casalini srl

www.casalini.eu

Sede operativa: via Rigolli, 36 - 29122 Piacenza - Sede legale: Via delle Forbici 4 b - 50133 Firenze

Iscritta al registro delle imprese di Firenze al n. 01709290488 - Capitale sociale euro 616.000,00 versato per euro 416.000,00

P. IVA IT 01709290488

pec@pec.gocas.it

				Nr. Planche
				020180003
		06/03/2019		
pos	référence	description		
1	voir planche nr.	G0003023730 DIFFERENTIEL		

Casalini srl

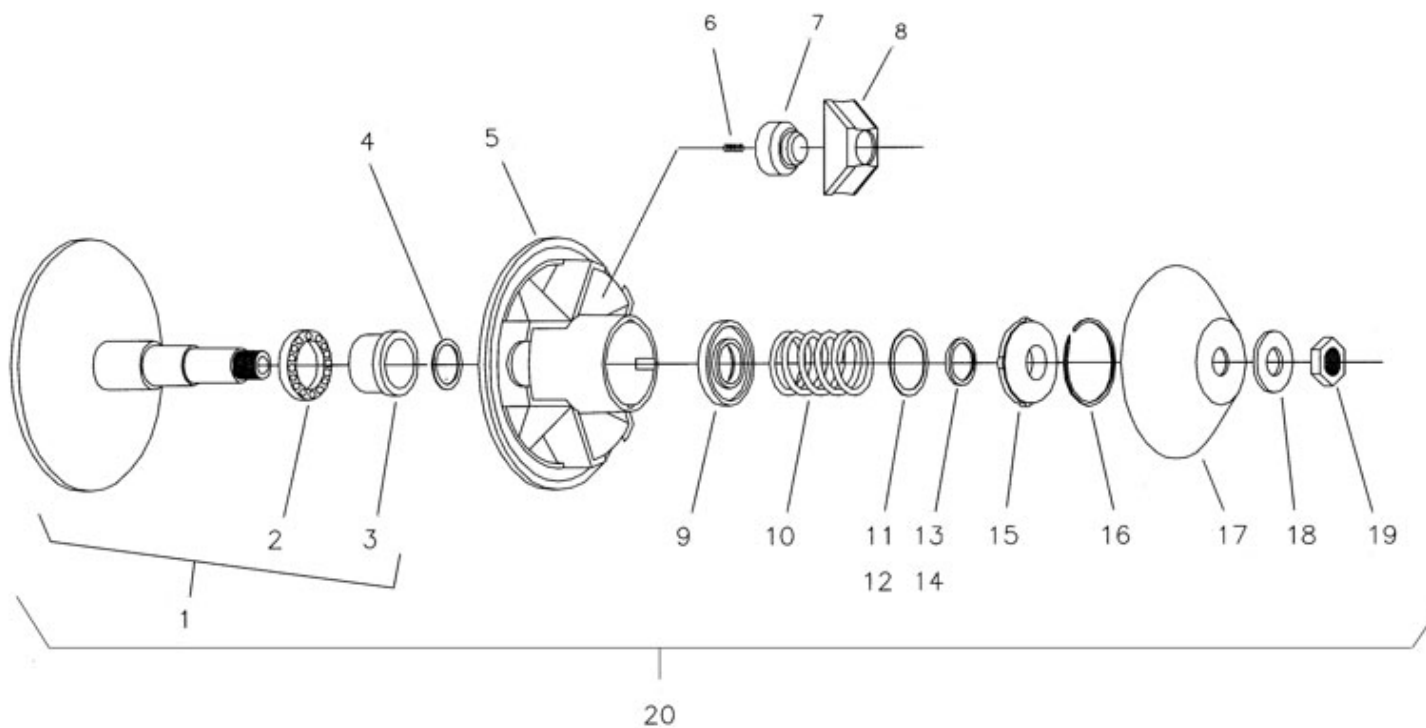
www.casalini.eu

Sede operativa: via Rigolli, 36 - 29122 Piacenza - Sede legale: Via delle Forbici 4 b - 50133 Firenze

Iscritta al registro delle imprese di Firenze al n. 01709290488 - Capitale sociale euro 616.000,00 versato per euro 416.000,00

P. IVA IT 01709290488

pec@pec.gocas.it



||0020|001110

Casalini srl

www.casalini.eu

Sede operativa: via Rigolli, 36 - 29122 Piacenza - Sede legale: Via delle Forbici 4 b - 50133 Firenze

Iscritta al registro delle imprese di Firenze al n. 01709290488 - Capitale sociale euro 616.000,00 versato per euro 416.000,00

P. IVA IT 01709290488

pec@pec.gocas.it



Nr. Planche
020190001

06/03/2019

pos	référéce	description
1	F0191000695	MOTEUR DE SEMIPULLEY
2	F0191000696	CUVETTE
3	F0191000697	BOUCLE
4	F0191000698	RONDELLE
5	F0191000699	SEMIPULLEY
6	F0191000007	RESSORT
7	F0191000700	MASSE
8	F0191000038	PATIN
9	F0191000701	RONDELLE
10	F0191000011	RESSORT
11	F0191000013	RONDELLE
12	F0191000012	RONDELLE
13	F0191000702	RONDELLE
14	F0191000703	RONDELLE
15	F0191000704	RONDELLE
16	F0191000015	BAGUE ELASTIQUE
17	F0191000018	CLOCHE
18	F0191000019	RONDELLE
19	C0321020000	ECROU
20	F0191000688	POULIE MOTRICE

Casalini srl

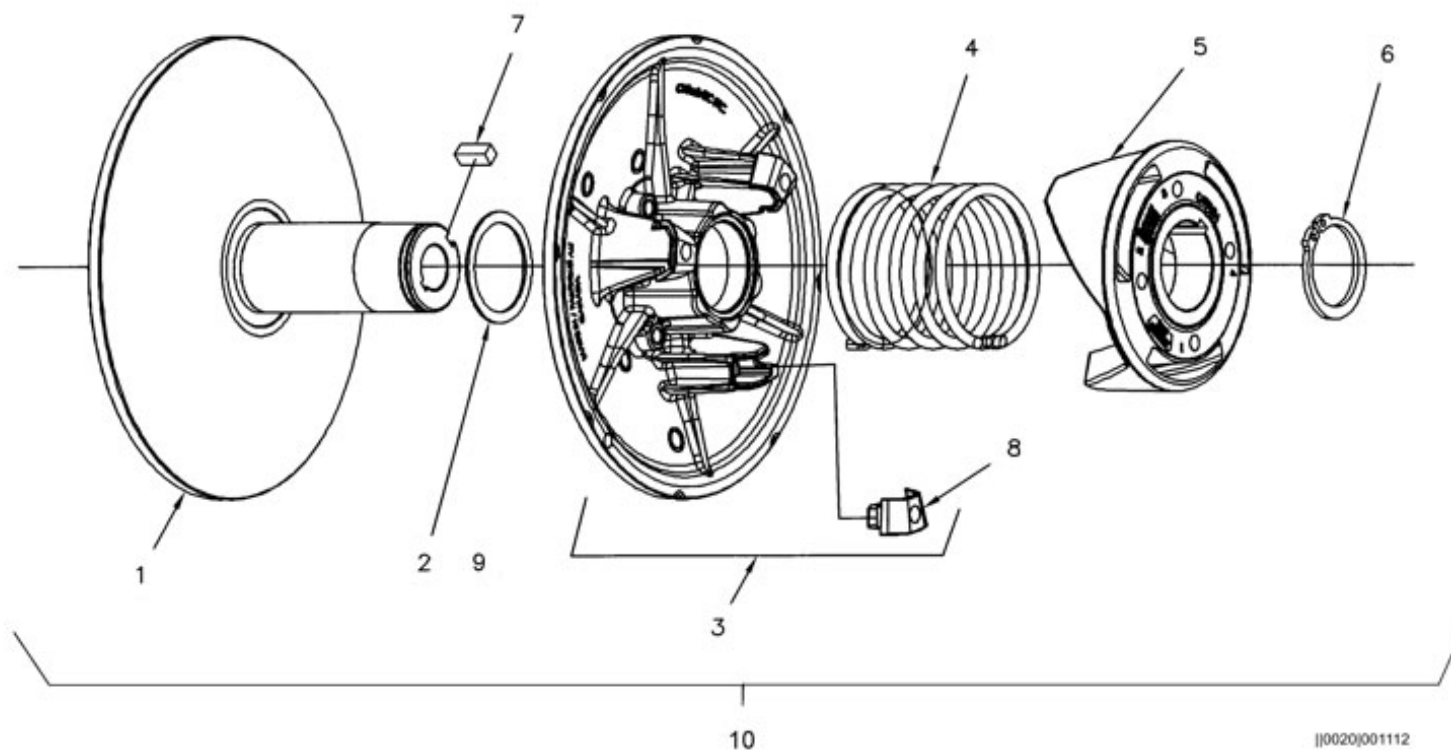
www.casalini.eu

Sede operativa: via Rigolli, 36 - 29122 Piacenza - Sede legale: Via delle Forbici 4 b - 50133 Firenze

Iscritta al registro delle imprese di Firenze al n. 01709290488 - Capitale sociale euro 616.000,00 versato per euro 416.000,00

P. IVA IT 01709290488

pec@pec.gocas.it



Casalini srl


www.casalini.eu

Sede operativa: via Rigolli, 36 - 29122 Piacenza - Sede legale: Via delle Forbici 4 b - 50133 Firenze

Iscritta al registro delle imprese di Firenze al n. 01709290488 - Capitale sociale euro 616.000,00 versato per euro 416.000,00

P. IVA IT 01709290488

pec@pec.gocas.it

				Nr. Planche
				020200001
				06/03/2019
pos	référence	description		
1	F0191000705	DEMIE-POULIE		
2	F0191000013	RONDELLE		
3	F0191000706	DEMIE-POULIE		
4	F0191000707	RESSORT		
5	F0191000708	CLOCHE		
6	F0191000709	BAGUE ELASTIQUE		
7	F0191000022	LANGUETTE		
8	F0191000710	PATIN		
9	F0191000012	RONDELLE		
10	F0191000689	POULIE RECEPTRICE		

Casalini srl

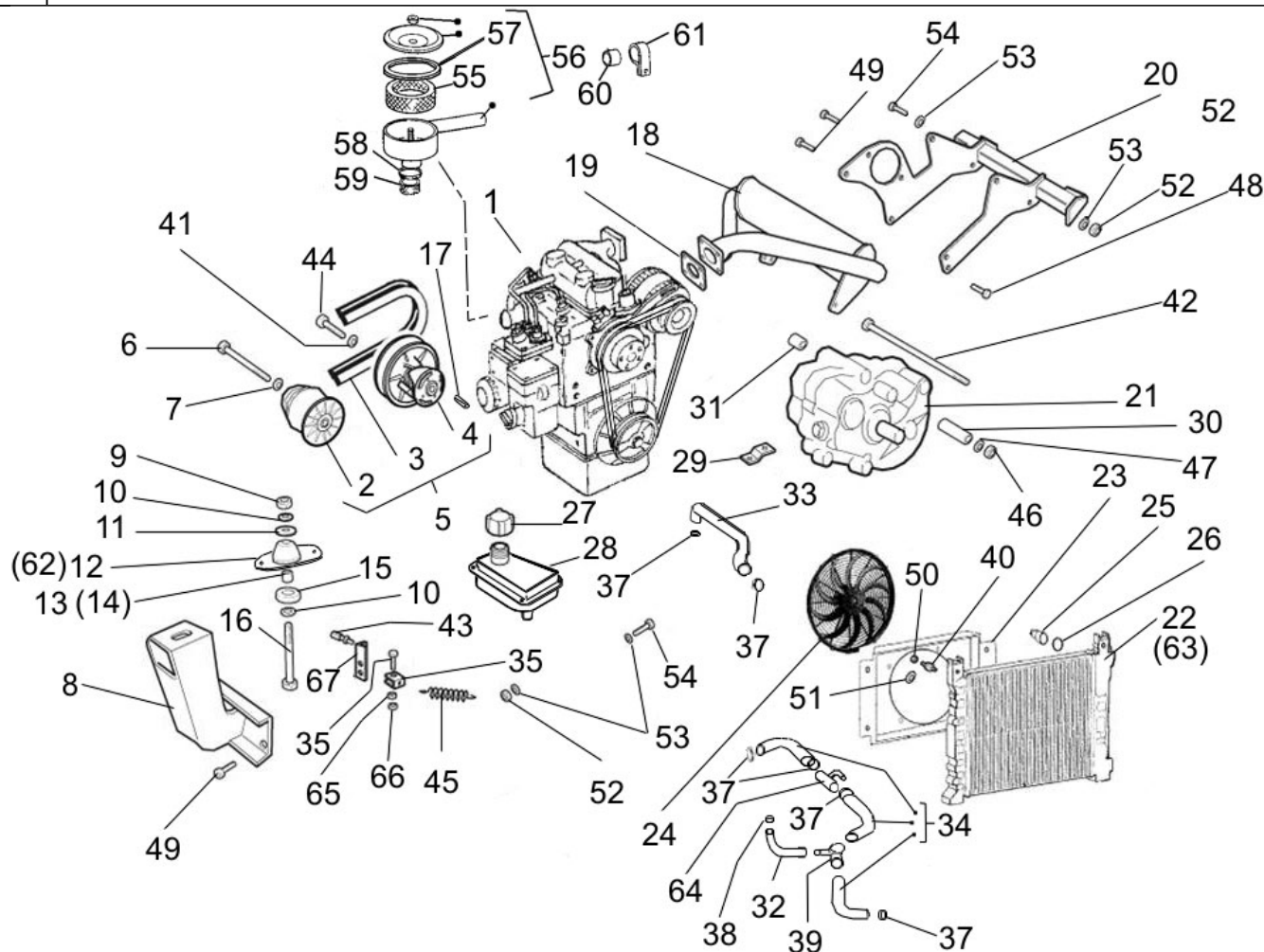
www.casalini.eu

Sede operativa: via Rigolli, 36 - 29122 Piacenza - Sede legale: Via delle Forbici 4 b - 50133 Firenze

Iscritta al registro delle imprese di Firenze al n. 01709290488 - Capitale sociale euro 616.000,00 versato per euro 416.000,00

P. IVA IT 01709290488

pec@pec.gocas.it



Casalini srl


www.casalini.eu

Sede operativa: via Rigolli, 36 - 29122 Piacenza - Sede legale: Via delle Forbici 4 b - 50133 Firenze

Iscritta al registro delle imprese di Firenze al n. 01709290488 - Capitale sociale euro 616.000,00 versato per euro 416.000,00

P. IVA IT 01709290488

pec@pec.gocas.it

				Nr. Planche
				020210001
pos	réf	description		
1	F0098000002	MOTEUR L2C		
2	F0191000724	POULIE RECEPTRICE		
3	F0191000692	COURROIE		
4	F0191000723	POULIE RECEPTRICE		
5	G0060020794			
6	C0100010150	VIS		
7	C0805110300	RONDELLE		
8	A0729082521	SUPPORT		
9	C0370008000	ECROU		
10	C0800084170	RONDELLE		
11	P0141039290	RONDELLE		
12	C5106786031	SILENT BLOCK W45		
13	P0010037780	ENTRETOISE		
14	P0010037800	ENTRETOISE		
15	C5106786028	ANTIVIBRATION		
16	C0100008065	VIS		
17	P0022041820	LANGUETTE		
18	A0760082441	POT ECHAPPEMENT		
19	F0098000012	JOINT ECHAPPEMENT		
20	A0729082510	SUPPORT		
21	voir planche nr.	020180001		
21	voir planche nr.	020180002		
22	F2105000029	RADIATEUR		
23	P0029046582	SUPPORT		

Casalini srl


www.casalini.eu

Sede operativa: via Rigolli, 36 - 29122 Piacenza - Sede legale: Via delle Forbici 4 b - 50133 Firenze

Iscritta al registro delle imprese di Firenze al n. 01709290488 - Capitale sociale euro 616.000,00 versato per euro 416.000,00

P. IVA IT 01709290488

pec@pec.gocas.it

				Nr. Planche
				020210001
				06/03/2019
pos	référéncé	description		
24	F2105000028	VENTILATEUR		
25	F0089000012	SONDE REFROIDISS VENTILATEUR		
26	D0103022028	RONDELLE		
27	F2153000007	BOUCHON		
28	voir planche nr.	F2182000138 VASE EXPANSION		
28	voir planche nr.	F2182000137		
29	P0132036503	SELECTEUR		
30	P0110042110	CALE		
31	P0110035310	ENTRETOISE		
32	P0060046781	MANCHON COUTCHOUC		
33	P0060040442	MANCHON COUTCHOUC		
34	P0060046240	MANCHON COUTCHOUC		
35	p0123010540	FOURCHE		
37	C5130024036	COLLIER		
38	C5130009016	COLLIER		
39	F0099000358	RACCORD		
40	C5105040025	SILENT BLOCK		
41	P0112044380	RONDELLE		
42	C0102012240	VIS		
43	F2157000001	REGLEUR		
44	C0109010050	VIS		
45	P0001045790	RESSORT		
46	C0370012000	ECROU		
47	C0800130240	RONDELLE		
48	C0120012020	VIS		

Casalini srl


www.casalini.eu

Sede operativa: via Rigolli, 36 - 29122 Piacenza - Sede legale: Via delle Forbici 4 b - 50133 Firenze

Iscritta al registro delle imprese di Firenze al n. 01709290488 - Capitale sociale euro 616.000,00 versato per euro 416.000,00

P. IVA IT 01709290488

pec@pec.gocas.it

				Nr. Planche
				020210001
pos	réf	description		
49	C0120008020	VIS		
50	C0370008000	ECROU		
51	C0816008000	RONDELLE		
51	C0816008000	RONDELLE		
52	C0370006000	ECROU		
53	C0805066180	RONDELLE		
54	C0106006020	VIS		
55	F0098000007	FILTRE AIR		
56	F0098000005	FILTRE AIR		
57	Z0207007004	JOINT		
58	C5130043047	COLLIER		
59	P0060049670	MANCHON		
60	Z0207020002	JOINT POMPE A EAU		
61	P0129036520	SUPPORT		
62	C5106786032	SILENT BLOCK M60		
63	F2105000021	RADIATEUR		
64	P0060046370	RACCORD		
65	C0106006035	VIS		
66	C0370006000	ECROU		
67	P0129036380	BLOQUE-CABLE		
637	C5130024036	COLLIER		
737	C5130024036	COLLIER		
810	C0800084170	RONDELLE		
835	P0123010540	FOURCHE		
837	C5130024036	COLLIER		

Casalini srl


www.casalini.eu

Sede operativa: via Rigolli, 36 - 29122 Piacenza - Sede legale: Via delle Forbici 4 b - 50133 Firenze

Iscritta al registro delle imprese di Firenze al n. 01709290488 - Capitale sociale euro 616.000,00 versato per euro 416.000,00

P. IVA IT 01709290488

pec@pec.gocas.it

				Nr. Planche
				020210001
				06/03/2019
pos	référéncé	description		
849	C0120008020	VIS		
852	C0370006000	ECROU		
853	C0805066180	RONDELLE		
937	C5130024036	COLLIER		
952	C0370006000	ECROU		
953	c0805066180	RONDELLE		
954	C0106006020	VIS		
998	voir planche nr.	L2C		

Casalini srl

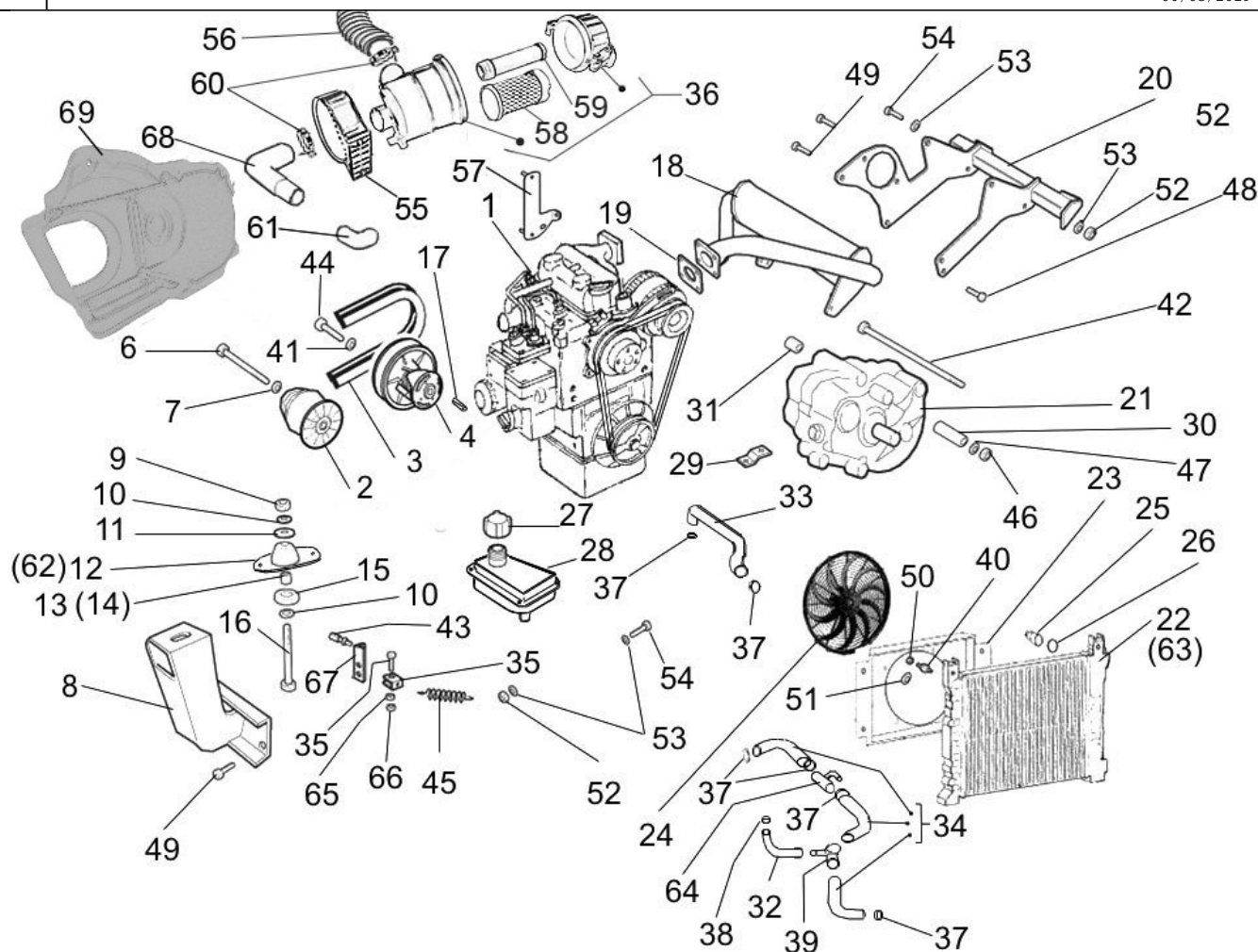
www.casalini.eu

Sede operativa: via Rigolli, 36 - 29122 Piacenza - Sede legale: Via delle Forbici 4 b - 50133 Firenze

Iscritta al registro delle imprese di Firenze al n. 01709290488 - Capitale sociale euro 616.000,00 versato per euro 416.000,00

P. IVA IT 01709290488

pec@pec.gocas.it



Casalini srl

www.casalini.eu

Sede operativa: via Rigolli, 36 - 29122 Piacenza - Sede legale: Via delle Forbici 4 b - 50133 Firenze

Iscritta al registro delle imprese di Firenze al n. 01709290488 - Capitale sociale euro 616.000,00 versato per euro 416.000,00

P. IVA IT 01709290488

pec@pec.gocas.it

			
		06/03/2019	
		Nr. Planche	
		020210002	
pos	référéncé	description	
1	F0098000002	MOTEUR L2C	
2	F0191000724	POULIE RECEPTRICE	
3	F0191000692	COURROIE	
4	F0191000723	POULIE RECEPTRICE	
5	G0060020794		
6	C0100010150	VIS	
7	C0805110300	RONDELLE	
8	A0729082521	SUPPORT	
9	C0370008000	ECROU	
10	C0800084170	RONDELLE	
11	P0141039290	RONDELLE	
12	C5106786031	SILENT BLOCK W45	
13	P0010037780	ENTRETOISE	
14	P0010037800	ENTRETOISE	
15	C5106786028	ANTIVIBRATION	
16	C0100008065	VIS	
17	P0022041820	LANGUETTE	
18	A0760082441	POT ECHAPPEMENT	
19	F0098000012	JOINT ECHAPPEMENT	
20	A0729082510	SUPPORT	
21	voir planche nr.	020180001	
21	voir planche nr.	020180002	
22	F2105000029	RADIATEUR	
23	P0029046582	SUPPORT	

Casalini srl


www.casalini.eu

Sede operativa: via Rigolli, 36 - 29122 Piacenza - Sede legale: Via delle Forbici 4 b - 50133 Firenze

Iscritta al registro delle imprese di Firenze al n. 01709290488 - Capitale sociale euro 616.000,00 versato per euro 416.000,00

P. IVA IT 01709290488

pec@pec.gocas.it

				Nr. Planche
				020210002
				06/03/2019
pos	réf	description		
24	F2105000028	VENTILATEUR		
25	F0089000012	SONDE REFROIDISS VENTILATEUR		
26	D0103022028	RONDELLE		
27	F2153000007	BOUCHON		
28	voir planche nr.	F2182000138 VASE EXPANSION		
28	voir planche nr.	F2182000137		
29	P0132036503	SELECTEUR		
30	P0110042110	CALE		
31	P0110035310	ENTRETOISE		
32	P0060046781	MANCHON COUTCHOUC		
33	P0060040442	MANCHON COUTCHOUC		
34	P0060046240	MANCHON COUTCHOUC		
35	p0123010540	FOURCHE		
36	F0098000144	FILTRE AIR		
37	C5130024036	COLLIER		
38	C5130009016	COLLIER		
39	F0099000358	RACCORD		
40	C5105040025	SILENT BLOCK		
41	P0112044380	RONDELLE		
42	C0102012240	VIS		
43	F2157000001	REGLEUR		
44	C0109010050	VIS		
45	P0001045791	RESSORT		
46	C0370012000	ECROU		
47	C0800130240	RONDELLE		

Casalini srl


www.casalini.eu

Sede operativa: via Rigolli, 36 - 29122 Piacenza - Sede legale: Via delle Forbici 4 b - 50133 Firenze

Iscritta al registro delle imprese di Firenze al n. 01709290488 - Capitale sociale euro 616.000,00 versato per euro 416.000,00

P. IVA IT 01709290488

pec@pec.gocas.it

				Nr. Planche
				020210002
pos	référence	description		
48	C0120012020	VIS		
49	C0120008020	VIS		
50	C0370008000	ECROU		
51	C0816008000	RONDELLE		
51	C0816008000	RONDELLE		
52	C0370006000	ECROU		
53	C0805066180	RONDELLE		
54	C0106006020	VIS		
55	F0098000145	SUPPORT		
56	Z0101070001	TUBE		
57	P0729054400	SUPPORT		
58	F0098000146	FILTRE AIR		
59	F0098000147	FILTRE AIR		
60	C5130051055	COLLIER		
61	020210002-61			
62	C5106786032	SILENT BLOCK M60		
63	F2105000021	RADIATEUR		
64	P0060046370	RACCORD		
65	C0106006035	VIS		
66	C0370006000	ECROU		
67	P0129036380	BLOQUE-CABLE		
68	P0060054420	MANCHON COUTCHOUC		
69	G0060023520	PROTECTION		
637	C5130024036	COLLIER		
737	C5130024036	COLLIER		

Casalini srl


www.casalini.eu

Sede operativa: via Rigolli, 36 - 29122 Piacenza - Sede legale: Via delle Forbici 4 b - 50133 Firenze

Iscritta al registro delle imprese di Firenze al n. 01709290488 - Capitale sociale euro 616.000,00 versato per euro 416.000,00

P. IVA IT 01709290488

pec@pec.gocas.it

				Nr. Planche
				020210002
				06/03/2019
pos	référence	description		
810	C0800084170	RONDELLE		
835	P0123010540	FOURCHE		
837	C5130024036	COLLIER		
849	C0120008020	VIS		
852	C0370006000	ECROU		
853	C0805066180	RONDELLE		
937	C5130024036	COLLIER		
952	C0370006000	ECROU		
953	c0805066180	RONDELLE		
954	C0106006020	VIS		
998	voir planche nr.	L2C		
998	voir planche nr.	L2E		

Casalini srl

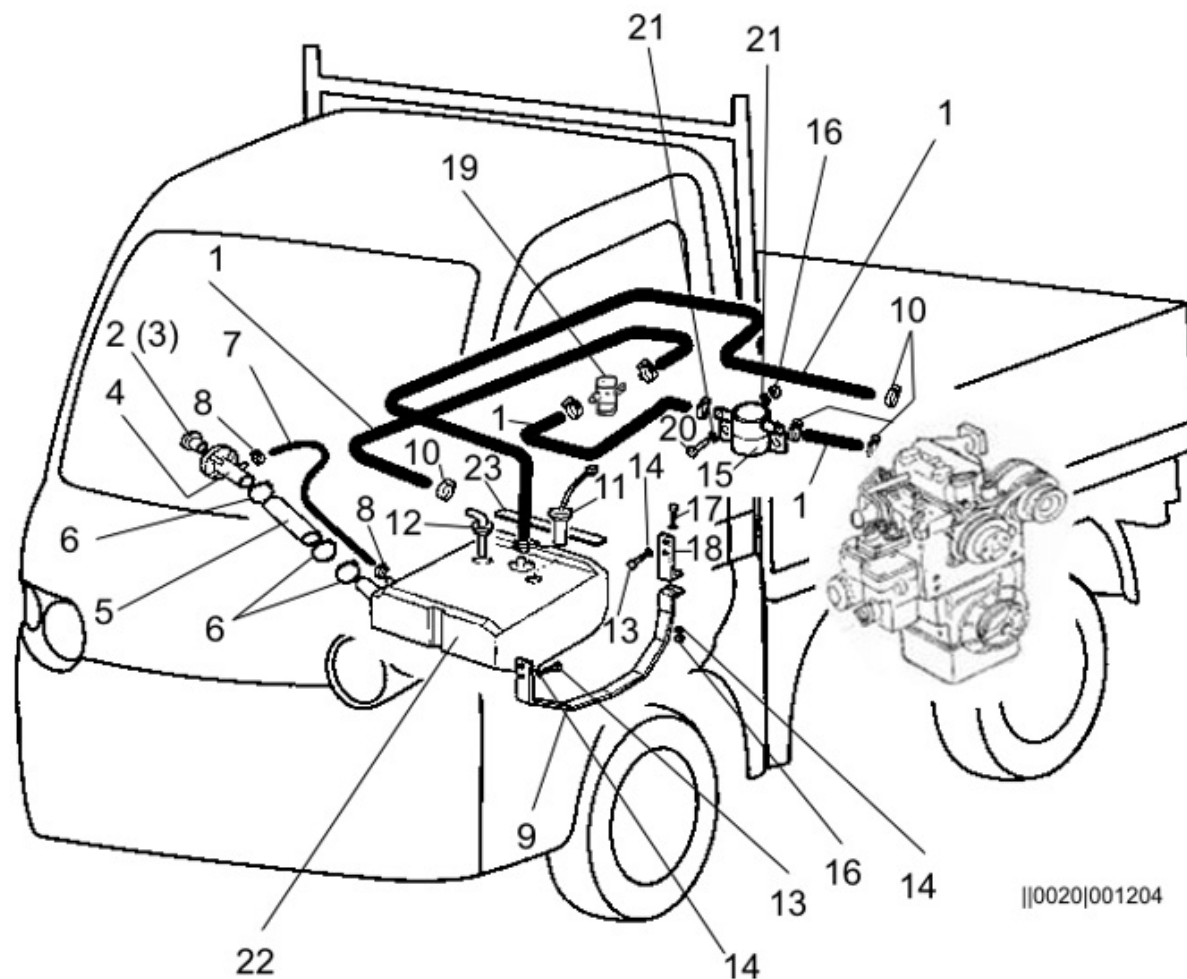
www.casalini.eu

Sede operativa: via Rigolli, 36 - 29122 Piacenza - Sede legale: Via delle Forbici 4 b - 50133 Firenze

Iscritta al registro delle imprese di Firenze al n. 01709290488 - Capitale sociale euro 616.000,00 versato per euro 416.000,00

P. IVA IT 01709290488

pec@pec.gocas.it



||0020|001204

Casalini srl

www.casalini.eu

Sede operativa: via Rigolli, 36 - 29122 Piacenza - Sede legale: Via delle Forbici 4 b - 50133 Firenze

Iscritta al registro delle imprese di Firenze al n. 01709290488 - Capitale sociale euro 616.000,00 versato per euro 416.000,00

P. IVA IT 01709290488

pec@pec.gocas.it



Nr. Planche

06/03/2019

020220001

pos	référéncé	description
1	Z0102005010	TUBE
2	F0188000007	BOUCHON
3	F0188000005	BOUCHON
4	A0760082540	BOUCHE AIR
5	P0060045800	MANCHON COUTCHOUC
6	C5130060090	COLLIER
7	Z0102013019	TUBE
8	C5130009016	COLLIER
9	P0160045570	BANDE RESERVOIR
10	C5130009000	COLLIER
11	F0499000107	SONDE RESERVE
12	F0499000108	SONDA
13	C0106006016	VIS
14	C0800064125	RONDELLE
15	F0098000009	POMPE GASOILE
16	C0370006000	ECROU
17	C0106006045	VIS
18	A0160081242	BANDE RESERVOIR
19	F0098000054	FILTRE GASOILE
20	C0110006020	VIS
21	C0805066180	RONDELLE
22	P0060044281	
23	Z0207025005	JOINT
71	Z0102005010	TUBE

Casalini srl


www.casalini.eu

Sede operativa: via Rigolli, 36 - 29122 Piacenza - Sede legale: Via delle Forbici 4 b - 50133 Firenze

Iscritta al registro delle imprese di Firenze al n. 01709290488 - Capitale sociale euro 616.000,00 versato per euro 416.000,00

P. IVA IT 01709290488

pec@pec.gocas.it

				Nr. Planche
				020220001
				06/03/2019
pos	référence	description		
81	Z0102005010	TUBE		
91	Z0102005010	TUBE		
96	C5130060090	COLLIER		
98	C5130009016	COLLIER		
814	C0800064125	RONDELLE		
910	C5130009000	COLLIER		
913	C0106006016	VIS		
914	C0800064125	RONDELLE		
916	C0370006000	ECROU		
921	C0805066180	RONDELLE		

Casalini srl

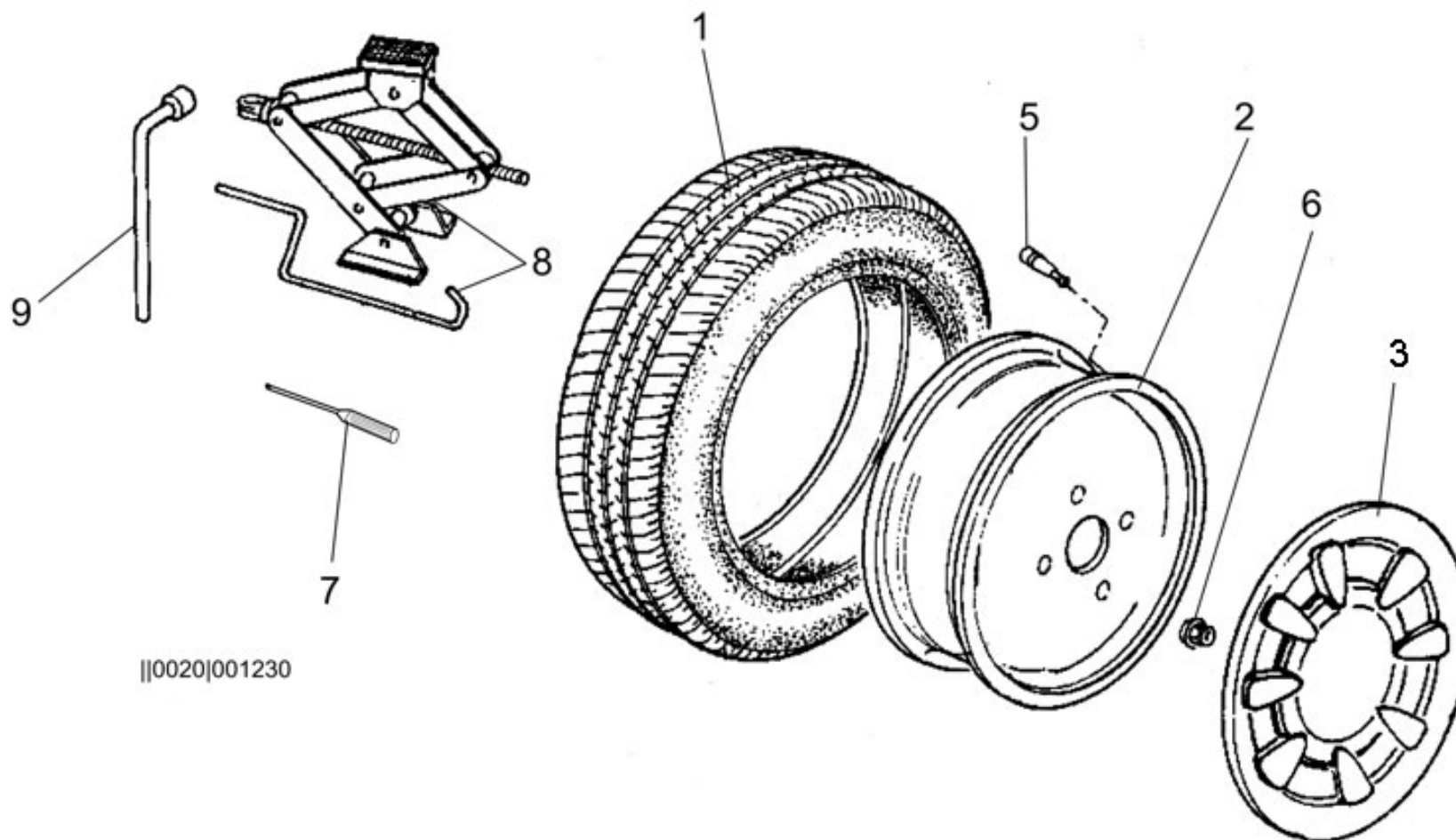
www.casalini.eu

Sede operativa: via Rigolli, 36 - 29122 Piacenza - Sede legale: Via delle Forbici 4 b - 50133 Firenze

Iscritta al registro delle imprese di Firenze al n. 01709290488 - Capitale sociale euro 616.000,00 versato per euro 416.000,00

P. IVA IT 01709290488

pec@pec.gocas.it



||0020|001230

Casalini srl


www.casalini.eu

Sede operativa: via Rigolli, 36 - 29122 Piacenza - Sede legale: Via delle Forbici 4 b - 50133 Firenze

Iscritta al registro delle imprese di Firenze al n. 01709290488 - Capitale sociale euro 616.000,00 versato per euro 416.000,00

P. IVA IT 01709290488

pec@pec.gocas.it

				Nr. Planche
				020230001
		06/03/2019		
pos	référence	description		
1	F2135000011	PNEU		
2	P0060039420	JANTE ROUE		
3	P0060045140	COUVRE-JANTE		
4	P0060039531	COUVRE-JANTE		
5	F2183000100	SOUPAPE		
6	F0040000538	ECROU		
7	F2127000003			
8	F2130000001	CRIC		
9	F2129000004	CLEF		

Casalini srl

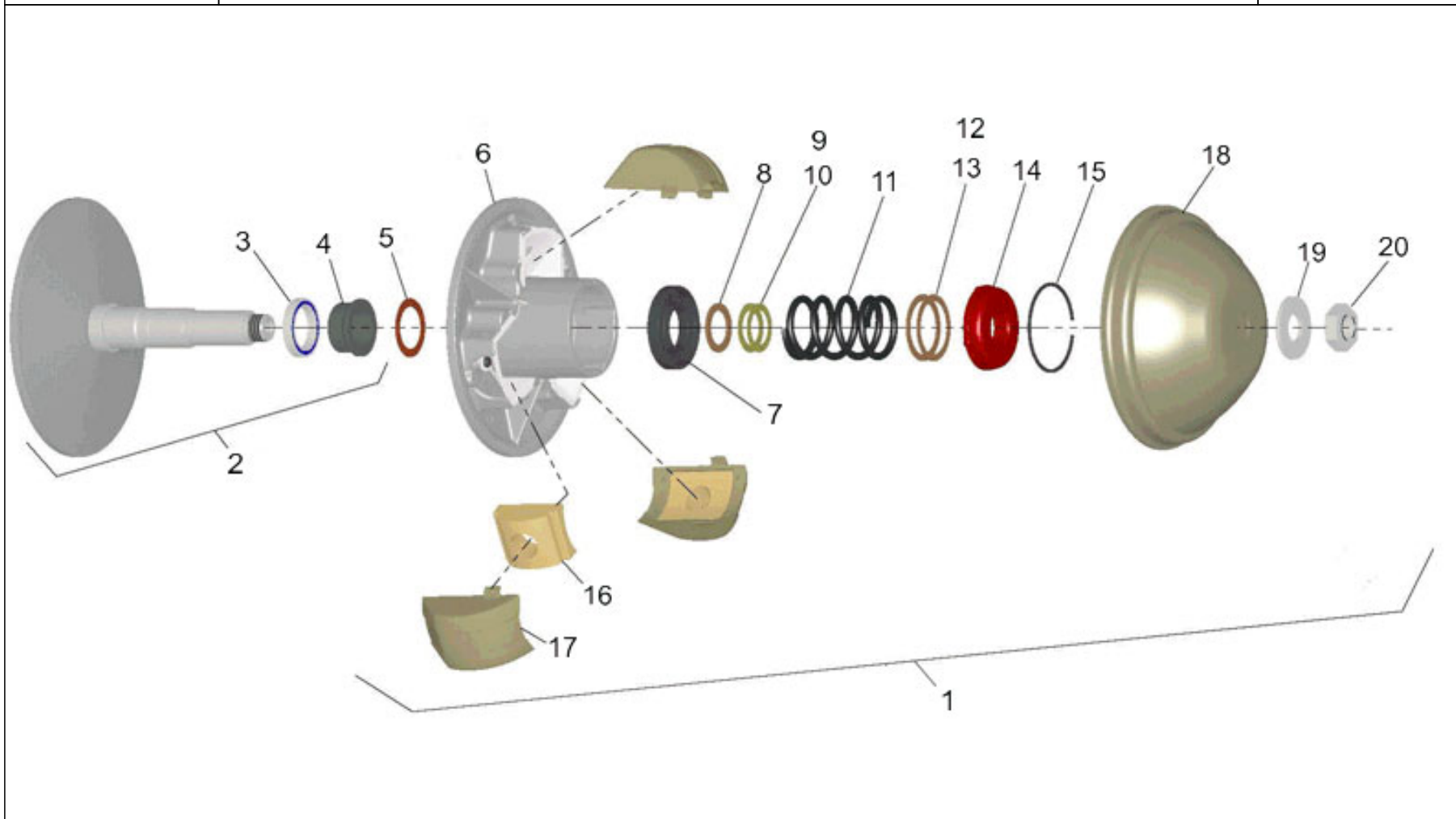
www.casalini.eu

Sede operativa: via Rigolli, 36 - 29122 Piacenza - Sede legale: Via delle Forbici 4 b - 50133 Firenze

Iscritta al registro delle imprese di Firenze al n. 01709290488 - Capitale sociale euro 616.000,00 versato per euro 416.000,00

P. IVA IT 01709290488

pec@pec.gocas.it



Casalini srl

www.casalini.eu

Sede operativa: via Rigolli, 36 - 29122 Piacenza - Sede legale: Via delle Forbici 4 b - 50133 Firenze

Iscritta al registro delle imprese di Firenze al n. 01709290488 - Capitale sociale euro 616.000,00 versato per euro 416.000,00

P. IVA IT 01709290488

pec@pec.gocas.it



POULIE MOTRICE

Nr. Planche

06/03/2019

072182003

pos	référéence	description
1	F0191000730	POULIE MOTRICE
2	F0191000738	MOTEUR DE SEMIPULLEY
3	F0191000696	CUVETTE
4	F0191000736	ENTRETOISE
5	F0191000041	RONDELLE
6	F0191000699	SEMIPULLEY
7	F0191000701	RONDELLE
8	F0191000739	RONDELLE
9	F0191000702	RONDELLE
10	F0191000703	RONDELLE
11	F0191000793	RESSORT
12	F0191000013	RONDELLE
13	F0191000012	RONDELLE
14	F0191000704	RONDELLE
15	F0191000015	BAGUE ELASTIQUE
16	F0191000729	MASSE
17	F0191000052	PATIN
18	F0191000737	CLOCHE
19	F0191000019	RONDELLE
20	C0321020000	ECROU

Casalini srl

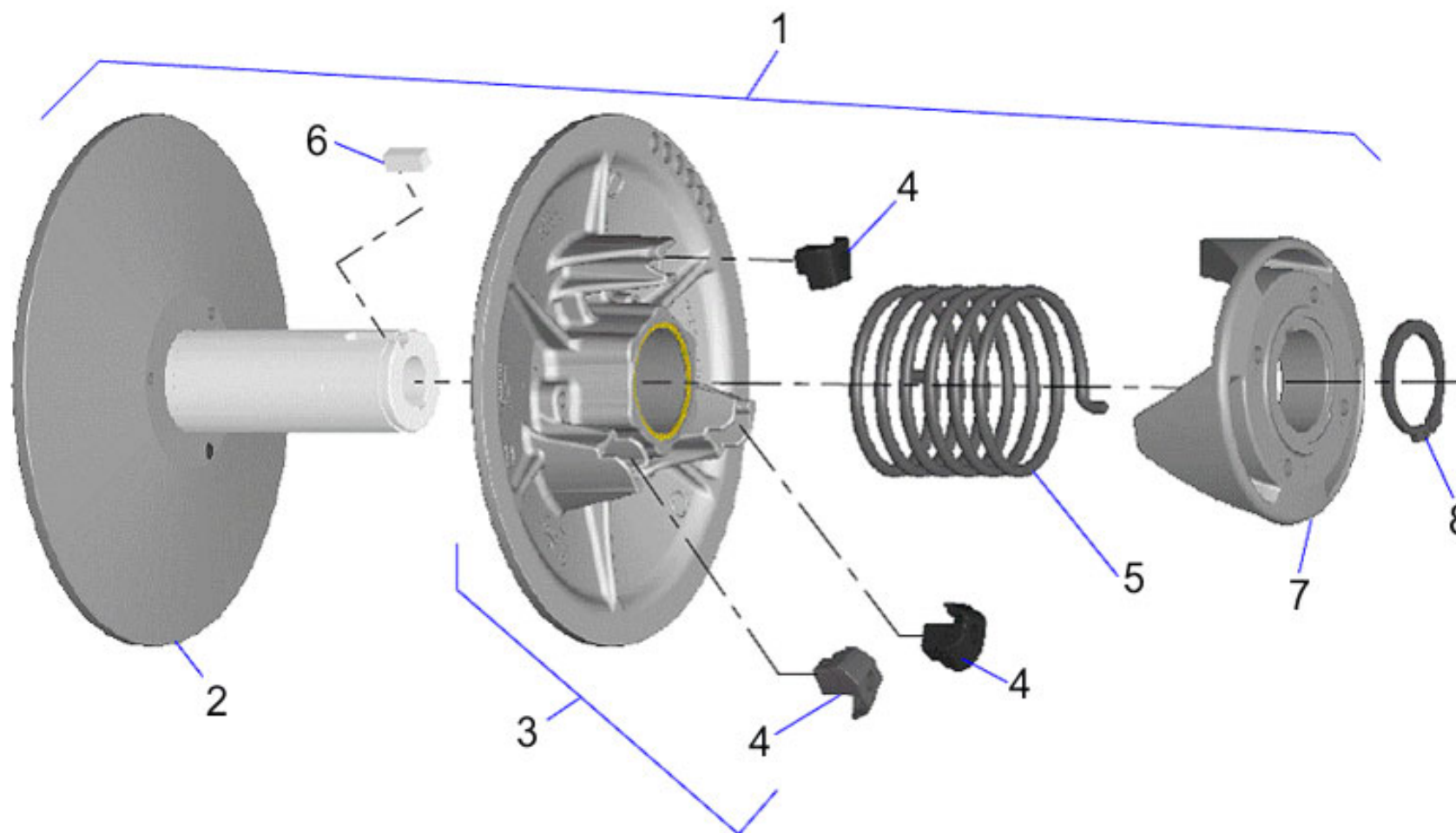
www.casalini.eu

Sede operativa: via Rigolli, 36 - 29122 Piacenza - Sede legale: Via delle Forbici 4 b - 50133 Firenze

Iscritta al registro delle imprese di Firenze al n. 01709290488 - Capitale sociale euro 616.000,00 versato per euro 416.000,00

P. IVA IT 01709290488

pec@pec.gocas.it



Casalini srl


www.casalini.eu

Sede operativa: via Rigolli, 36 - 29122 Piacenza - Sede legale: Via delle Forbici 4 b - 50133 Firenze

Iscritta al registro delle imprese di Firenze al n. 01709290488 - Capitale sociale euro 616.000,00 versato per euro 416.000,00

P. IVA IT 01709290488

pec@pec.gocas.it

		POULIE RECEPTRICE		Nr. Planche
				06/03/2019
				072183003
pos	référence	description		
1	F0191000731	POULIE RECEPTRICE		
2	072183003-2			
3	F0191000706	DEMIE-POULIE		
4	F0191000710	PATIN		
5	F0191000797	RESSORT		
6	F0191000022	LANGUETTE		
7	F0191000796	CLOCHE		
8	F0191000031	BAGUE ELASTIQUE		

Casalini srl

www.casalini.eu

Sede operativa: via Rigolli, 36 - 29122 Piacenza - Sede legale: Via delle Forbici 4 b - 50133 Firenze

Iscritta al registro delle imprese di Firenze al n. 01709290488 - Capitale sociale euro 616.000,00 versato per euro 416.000,00

P. IVA IT 01709290488

pec@pec.gocas.it



Casalini srl

www.casalini.eu

Sede operativa: via Rigolli, 36 - 29122 Piacenza - Sede legale: Via delle Forbici 4 b - 50133 Firenze

Iscritta al registro delle imprese di Firenze al n. 01709290488 - Capitale sociale euro 616.000,00 versato per euro 416.000,00

P. IVA IT 01709290488

pec@pec.gocas.it

		GARDE-BOUE AR		Nr. Planche
				A0760082550
		06/03/2019		
pos	référence	description		
1	A0760082550	GARDE-BOUE AR		

Casalini srl

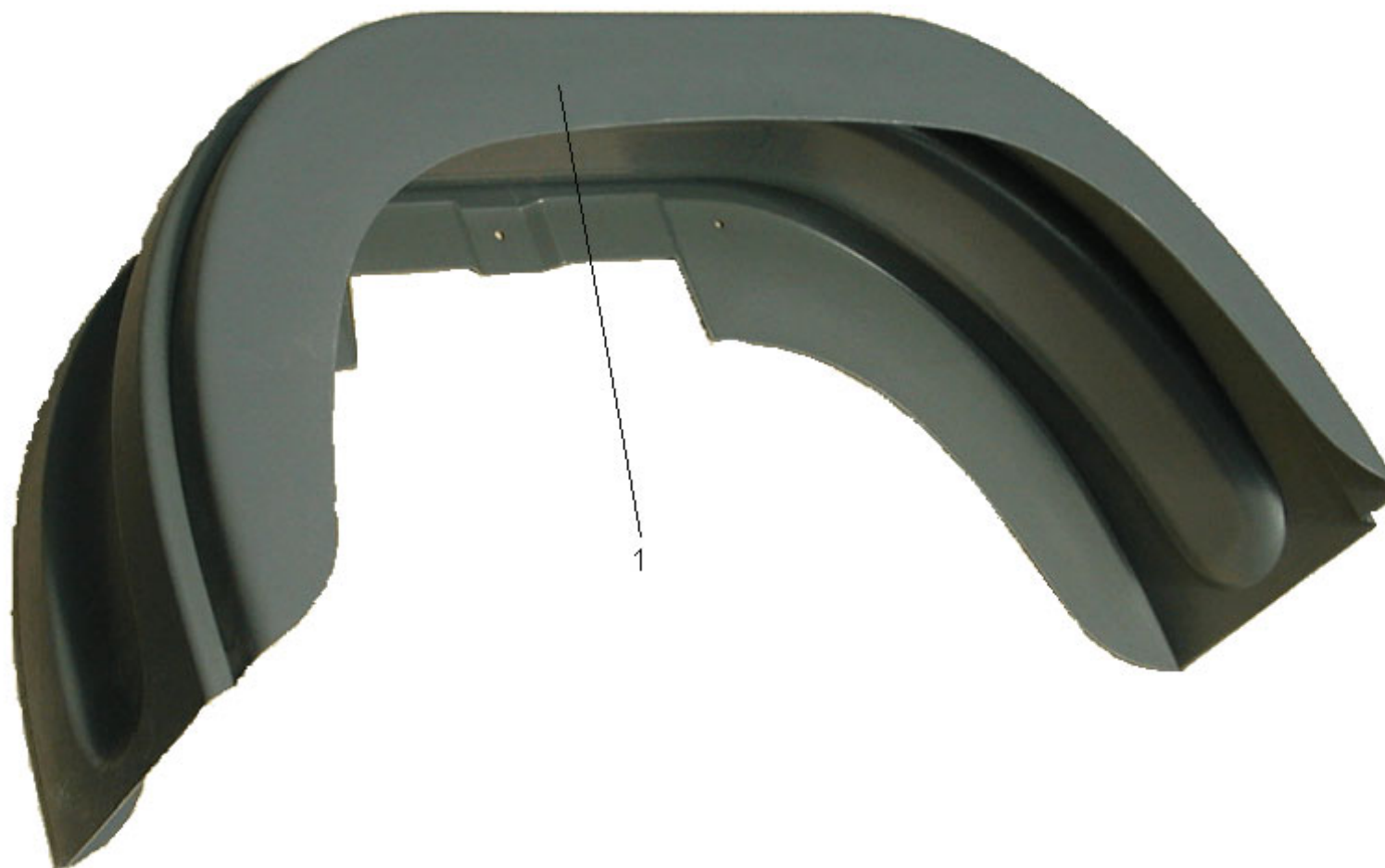
www.casalini.eu

Sede operativa: via Rigolli, 36 - 29122 Piacenza - Sede legale: Via delle Forbici 4 b - 50133 Firenze

Iscritta al registro delle imprese di Firenze al n. 01709290488 - Capitale sociale euro 616.000,00 versato per euro 416.000,00

P. IVA IT 01709290488

pec@pec.gocas.it



Casalini srl

www.casalini.eu

Sede operativa: via Rigolli, 36 - 29122 Piacenza - Sede legale: Via delle Forbici 4 b - 50133 Firenze
Iscritta al registro delle imprese di Firenze al n. 01709290488 - Capitale sociale euro 616.000,00 versato per euro 416.000,00

P. IVA IT 01709290488

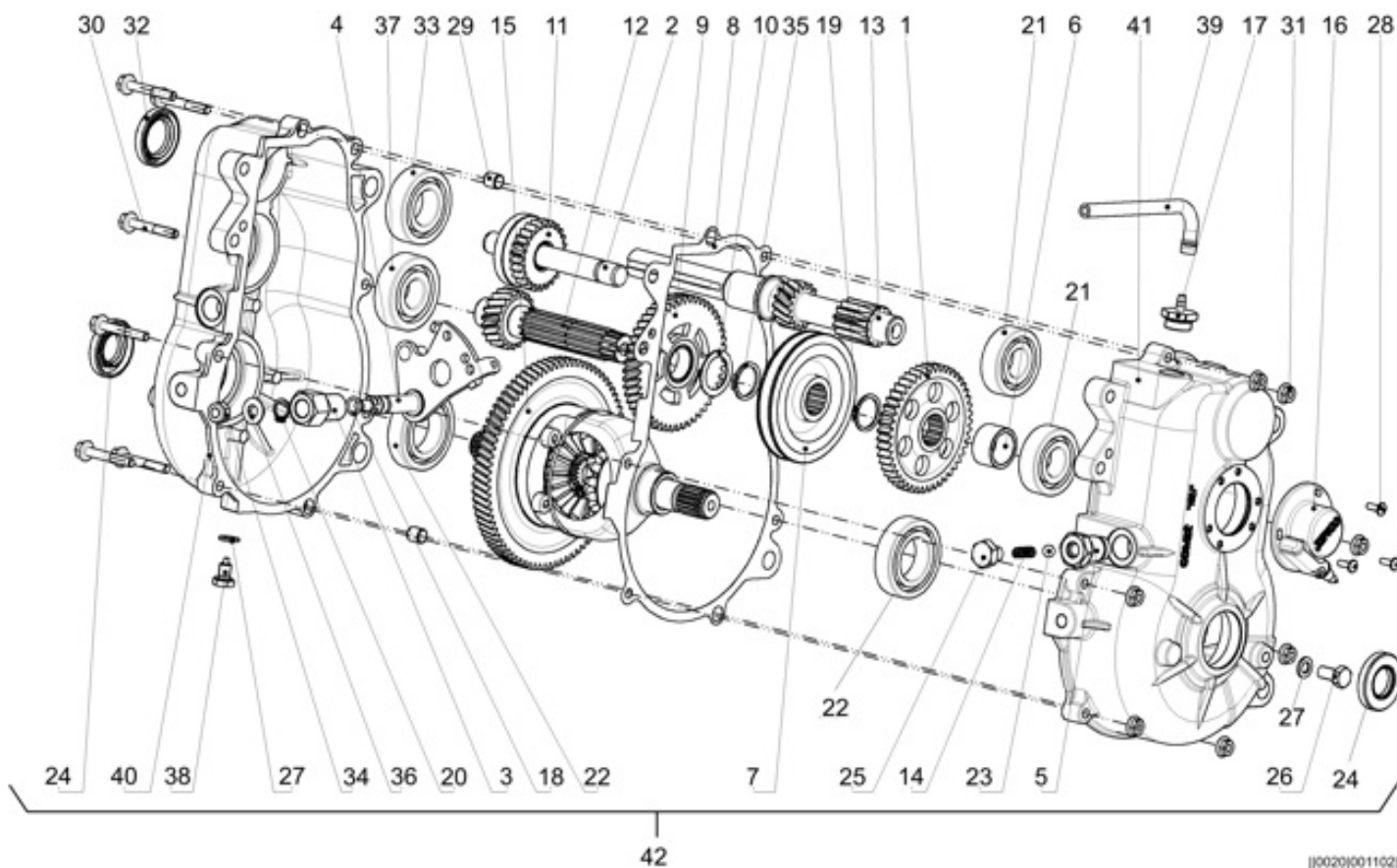
pec@pec.gocas.it

		GARDE-BOUE AR		Nr. Planche
				A0760082551
		06/03/2019		
pos	référence	description		
1	A0760082551	GARDE-BOUE AR		

Casalini srl

www.casalini.eu

Sede operativa: via Rigolli, 36 - 29122 Piacenza - Sede legale: Via delle Forbici 4 b - 50133 Firenze
 Iscritta al registro delle imprese di Firenze al n. 01709290488 - Capitale sociale euro 616.000,00 versato per euro 416.000,00
 P. IVA IT 01709290488
 pec@pec.gocas.it



Casalini srl

www.casalini.eu

Sede operativa: via Rigolli, 36 - 29122 Piacenza - Sede legale: Via delle Forbici 4 b - 50133 Firenze

Iscritta al registro delle imprese di Firenze al n. 01709290488 - Capitale sociale euro 616.000,00 versato per euro 416.000,00

P. IVA IT 01709290488

pec@pec.gocas.it



DIFFERENTIEL

Nr. Planche

06/03/2019

F0040000691

pos	référéncie	description
1	F0040000513	ENGRENAGE
2	F0040000515	ARBRE
3	F0040000531	BOUCLE
4	F0040000518	SELECTEUR
5	F0040000520	BOUCLE
6	F0040000595	ENTRETOISE
7	F0040000558	ENGRENAGE
8	F0040000584	JOINT
9	F0040000557	ENGRENAGE
10	F0040000566	RONDELLE
11	F0040000541	ENGRENAGE
12	F0040000722	ENGRENAGE
13	F0040000653	ARBRE
14	F0040000723	RESSORT
15	F0040000724	GROUPE DIFFERENTIEL
16	F2136000014	CAPTEUR C/KM
17	F0040000710	BOUCHON
18	F0040000533	O-RING
19	F0040000567	BAGUE ELASTIQUE
20	C0920022000	BAGUE ELASTIQUE
21	F0040000542	ROULEMENT
22	F0040000536	ROULEMENT
23	F0040000548	BILLE
24	C5101020008	JOINT A LEVRE

Casalini srl

www.casalini.eu

Sede operativa: via Rigolli, 36 - 29122 Piacenza - Sede legale: Via delle Forbici 4 b - 50133 Firenze

Iscritta al registro delle imprese di Firenze al n. 01709290488 - Capitale sociale euro 616.000,00 versato per euro 416.000,00

P. IVA IT 01709290488

pec@pec.gocas.it



DIFFERENTIEL

Nr. Planche

06/03/2019

F0040000691

pos	référéce	description
25	C0106010010	VIS
26	C0106008016	VIS
27	D0103008011	RONDELLE
28	C0220004012	VIS
29	F0040000593	GOUPILLE
30	F0040000725	
31	C0373006000	ECROU
32	C5101025007	JOINT A LEVRE
33	F0040000594	ROULEMENT
34	C0374006000	ECROU
35	F0040000567	BAGUE ELASTIQUE
36	C0834082020	RESSORT
37	F0040000632	ROULEMENT
38	F0040000614	BOUCHON
39	F0040000711	TUBE
40	F0040000581	CARTER G.
41	F0040000582	CARTER DR.
42	F0040000691	DIFFERENTIEL
921	F0040000542	ROULEMENT
922	F0040000536	ROULEMENT
924	C5101020008	JOINT A LEVRE
927	D0103008011	RONDELLE

Casalini srl

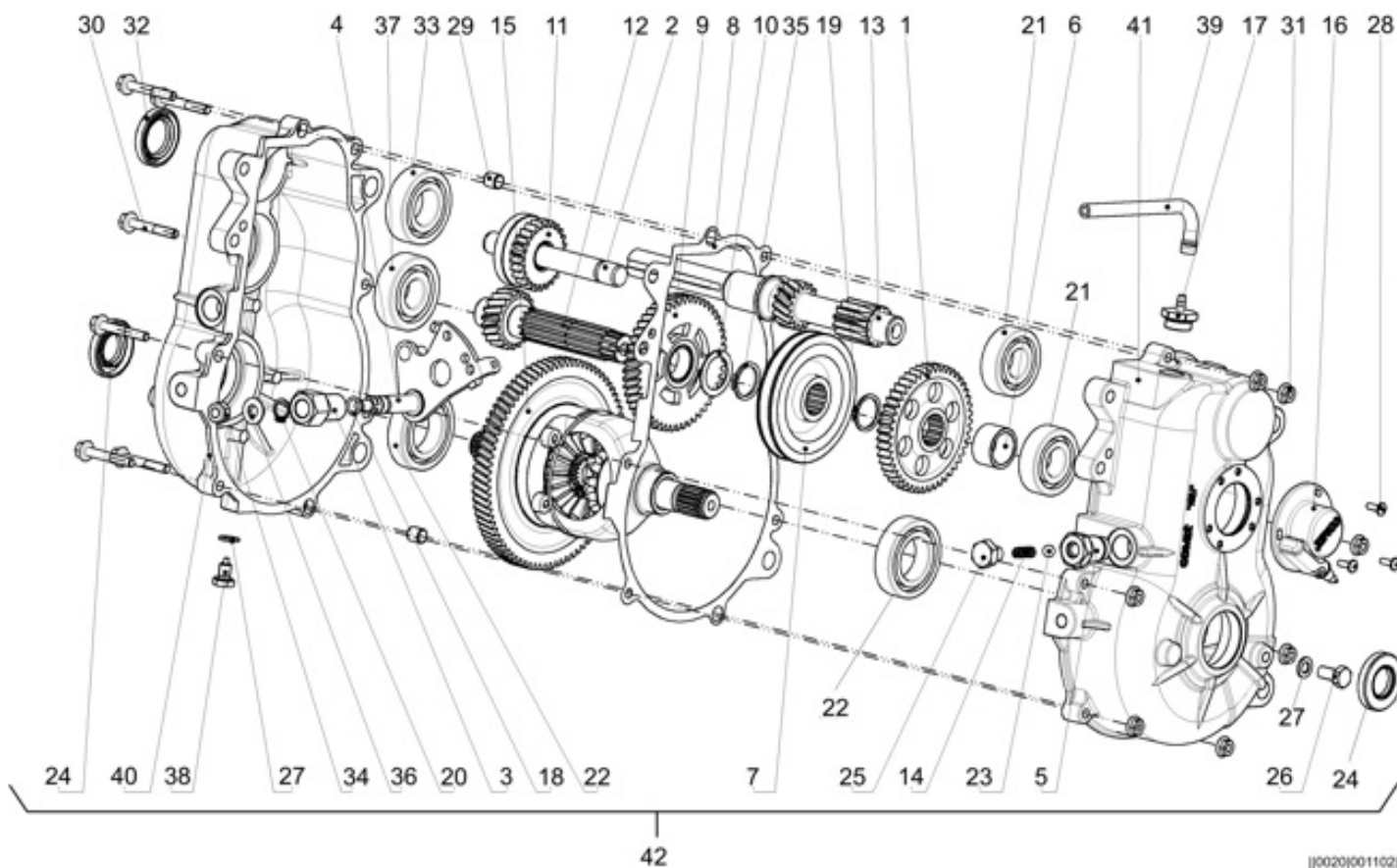
www.casalini.eu

Sede operativa: via Rigolli, 36 - 29122 Piacenza - Sede legale: Via delle Forbici 4 b - 50133 Firenze

Iscritta al registro delle imprese di Firenze al n. 01709290488 - Capitale sociale euro 616.000,00 versato per euro 416.000,00

P. IVA IT 01709290488

pec@pec.gocas.it



Casalini srl

www.casalini.eu

Sede operativa: via Rigolli, 36 - 29122 Piacenza - Sede legale: Via delle Forbici 4 b - 50133 Firenze

Iscritta al registro delle imprese di Firenze al n. 01709290488 - Capitale sociale euro 616.000,00 versato per euro 416.000,00

P. IVA IT 01709290488

pec@pec.gocas.it



DIFFERENTIEL

Nr. Planche

06/03/2019

F0040000691

pos	référence	description
1	F0040000513	ENGRENAGE
2	F0040000515	ARBRE
3	F0040000531	BOUCLE
4	F0040000518	SELECTEUR
5	F0040000520	BOUCLE
6	F0040000595	ENTRETOISE
7	F0040000558	ENGRENAGE
8	F0040000584	JOINT
9	F0040000557	ENGRENAGE
10	F0040000566	RONDELLE
11	F0040000541	ENGRENAGE
12	F0040000722	ENGRENAGE
13	F0040000653	ARBRE
14	F0040000723	RESSORT
15	F0040000724	GROUPE DIFFERENTIEL
16	F2136000014	CAPTEUR C/KM
17	F0040000710	BOUCHON
18	F0040000533	O-RING
19	F0040000567	BAGUE ELASTIQUE
20	C0920022000	BAGUE ELASTIQUE
21	F0040000542	ROULEMENT
22	F0040000536	ROULEMENT
23	F0040000548	BILLE
24	C5101020008	JOINT A LEVRE
25	C0106010010	VIS

Casalini srl

www.casalini.eu

Sede operativa: via Rigolli, 36 - 29122 Piacenza - Sede legale: Via delle Forbici 4 b - 50133 Firenze

Iscritta al registro delle imprese di Firenze al n. 01709290488 - Capitale sociale euro 616.000,00 versato per euro 416.000,00

P. IVA IT 01709290488

pec@pec.gocas.it



DIFFERENTIEL

Nr. Planche

06/03/2019

F0040000691

pos	référéce	description
26	C0106008016	VIS
27	D0103008011	RONDELLE
28	C0220004012	VIS
29	F0040000593	GOUPILLE
30	F0040000725	
31	C0373006000	ECROU
32	C5101025007	JOINT A LEVRE
33	F0040000594	ROULEMENT
34	C0374006000	ECROU
35	F0040000567	BAGUE ELASTIQUE
36	C0834082020	RESSORT
37	F0040000632	ROULEMENT
38	F0040000614	BOUCHON
39	F0040000711	TUBE
40	F0040000581	CARTER G.
41	F0040000582	CARTER DR.
42	F0040000691	DIFFERENTIEL
921	F0040000542	ROULEMENT
922	F0040000536	ROULEMENT
924	C5101020008	JOINT A LEVRE
927	D0103008011	RONDELLE

Casalini srl

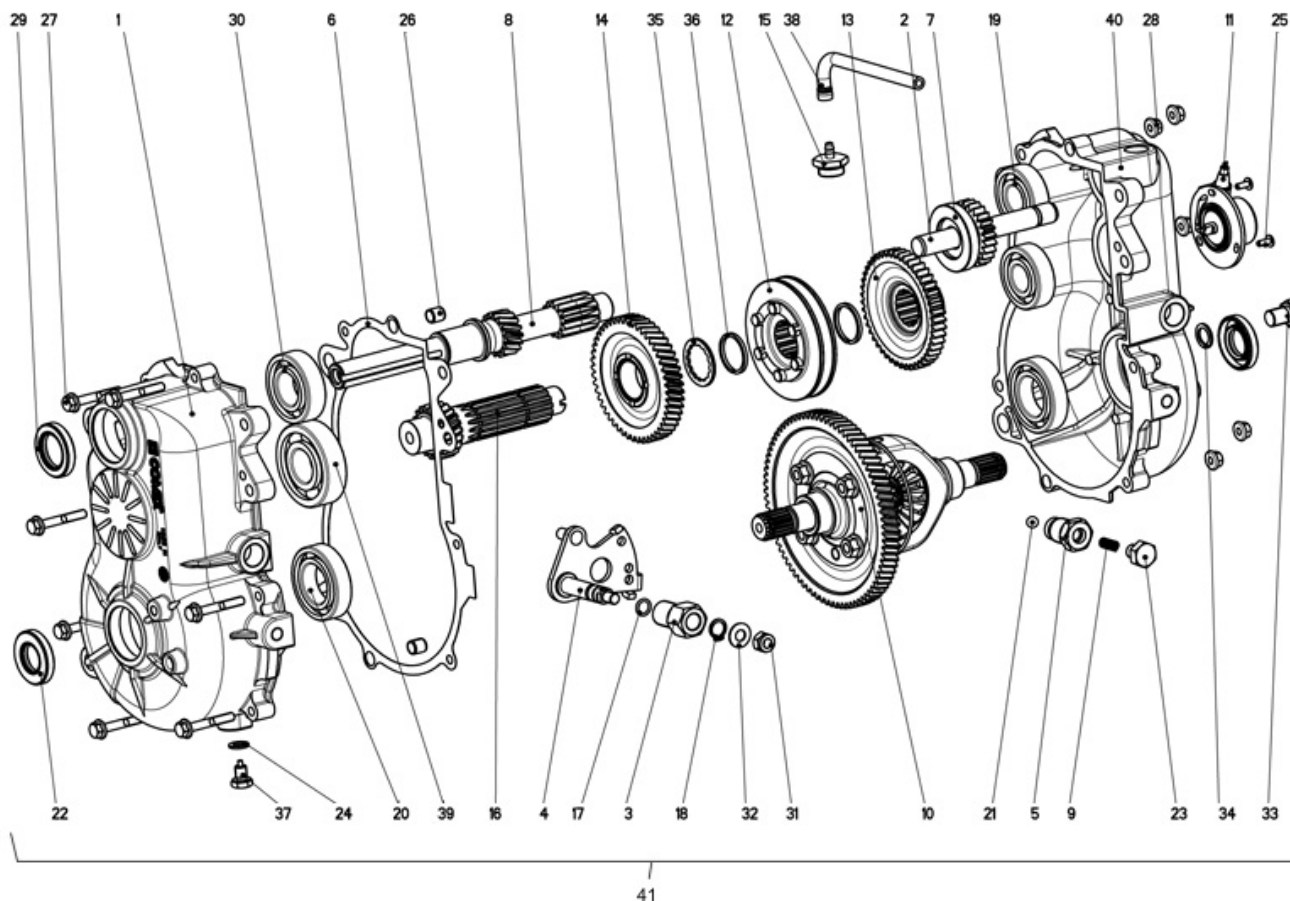
www.casalini.eu

Sede operativa: via Rigolli, 36 - 29122 Piacenza - Sede legale: Via delle Forbici 4 b - 50133 Firenze

Iscritta al registro delle imprese di Firenze al n. 01709290488 - Capitale sociale euro 616.000,00 versato per euro 416.000,00

P. IVA IT 01709290488

pec@pec.gocas.it



Casalini srl

www.casalini.eu

Sede operativa: via Rigolli, 36 - 29122 Piacenza - Sede legale: Via delle Forbici 4 b - 50133 Firenze

Iscritta al registro delle imprese di Firenze al n. 01709290488 - Capitale sociale euro 616.000,00 versato per euro 416.000,00

P. IVA IT 01709290488

pec@pec.gocas.it



BOITE DE VITESSE

Nr. Planche

06/03/2019

F0040000748

pos	référence	description
1	F0040000759	CARTER G.
2	F0040000515	ARBRE
3	F0040000531	BOUCLE
4	F0040000518	SELECTEUR
5	F0040000520	BOUCLE
6	F0040000584	JOINT
7	F0040000541	ENGRENAGE
8	F0040000653	ARBRE
9	F0040000723	RESSORT
10	F0040000724	GROUPE DIFFERENTIEL
11	F2136000014	CAPTEUR C/KM
12	F0040000756	ENGRENAGE
13	F0040000757	ENGRENAGE
14	F0040000753	ENGRENAGE
15	F0040000710	BOUCHON
16	F0040000762	ENGRENAGE
17	F0040000533	O-RING
18	F0040000535	BAGUE ELASTIQUE
19	F0040000542	ROULEMENT
20	F0040000536	ROULEMENT
21	F0040000548	BILLE
22	C5101020008	JOINT A LEVRE
23	C0106010010	VIS
24	ROSET.D2021	

Casalini srl


www.casalini.eu

Sede operativa: via Rigolli, 36 - 29122 Piacenza - Sede legale: Via delle Forbici 4 b - 50133 Firenze

Iscritta al registro delle imprese di Firenze al n. 01709290488 - Capitale sociale euro 616.000,00 versato per euro 416.000,00

P. IVA IT 01709290488

pec@pec.gocas.it

		BOITE DE VITESSE	
		06/03/2019	Nr. Planche F0040000748
pos	référence	description	
25	C0154004016	VIS	
26	F0040000593	GOUPILLE	
27	F0040000725		
28	F0040000728	ECROU	
29	C5101025007	JOINT A LEVRE	
30	F0040000594	ROULEMENT	
31	C0374008000	ECROU	
32	C0834082020	RESSORT	
33	072180001-39		
34	D0103012014	RONDELLE	
35	F0040000754	RONDELLE	
36	F0040000755	BAGUE ELASTIQUE	
37	F0040000729	BOUCHON	
38	F0040000711	TUBE	
39	F0040000760	ROULEMENT	
40	F0040000582	CARTER DR.	
41	F0040000748	BOITE DE VITESSE	

Casalini srl

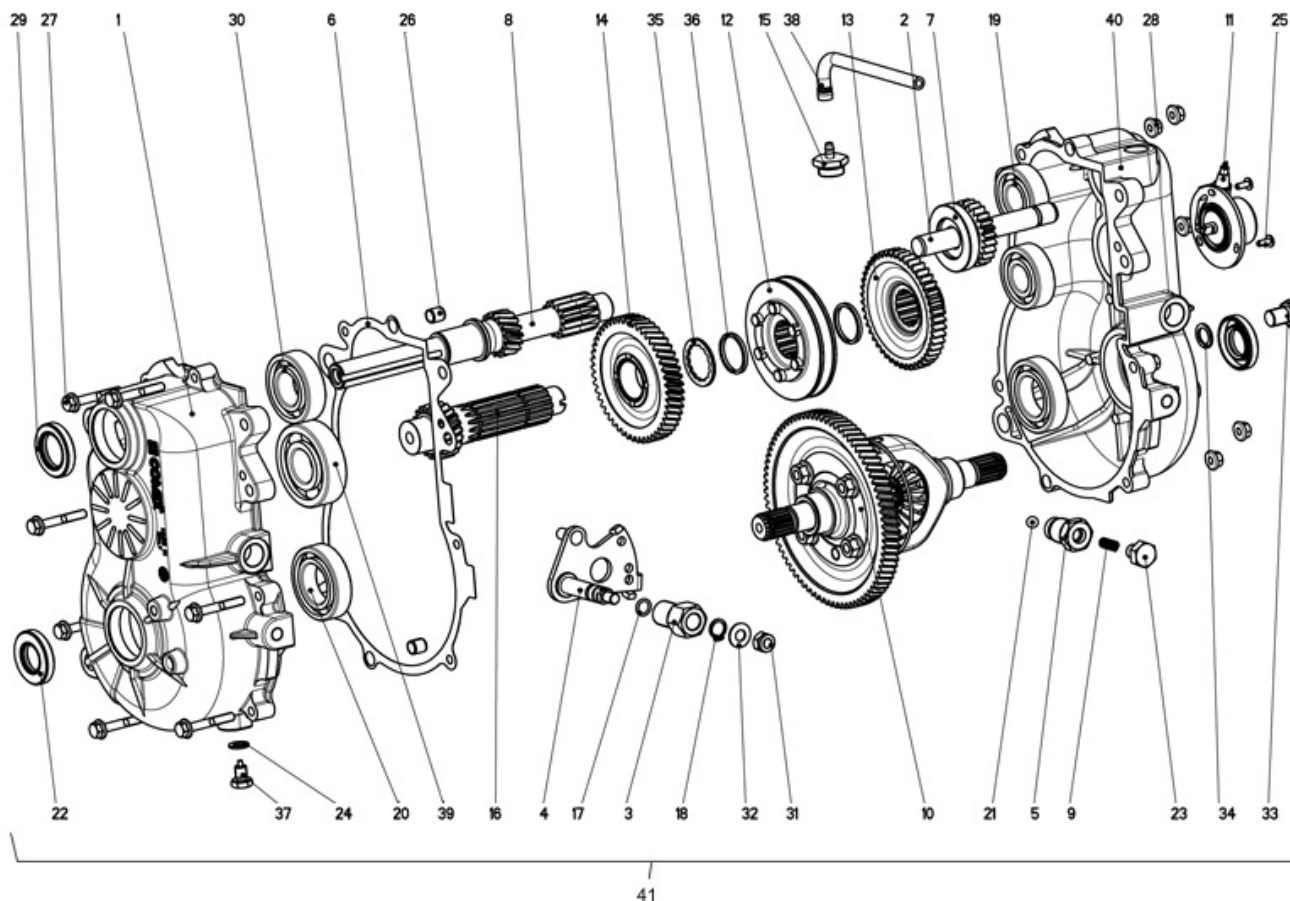
www.casalini.eu

Sede operativa: via Rigolli, 36 - 29122 Piacenza - Sede legale: Via delle Forbici 4 b - 50133 Firenze

Iscritta al registro delle imprese di Firenze al n. 01709290488 - Capitale sociale euro 616.000,00 versato per euro 416.000,00

P. IVA IT 01709290488

pec@pec.gocas.it



Casalini srl

www.casalini.eu

Sede operativa: via Rigolli, 36 - 29122 Piacenza - Sede legale: Via delle Forbici 4 b - 50133 Firenze

Iscritta al registro delle imprese di Firenze al n. 01709290488 - Capitale sociale euro 616.000,00 versato per euro 416.000,00

P. IVA IT 01709290488

pec@pec.gocas.it

**CASALINI****BOITE DE VITESSE**

Nr. Planche

06/03/2019

F0040000748

pos	référence	description
1	F0040000759	CARTER G.
2	F0040000515	ARBRE
3	F0040000531	BOUCLE
4	F0040000518	SELECTEUR
5	F0040000520	BOUCLE
6	F0040000584	JOINT
7	F0040000541	ENGRENAGE
8	F0040000653	ARBRE
9	F0040000723	RESSORT
10	F0040000724	GROUPE DIFFERENTIEL
11	F2136000014	CAPTEUR C/KM
12	F0040000756	ENGRENAGE
13	F0040000757	ENGRENAGE
14	F0040000753	ENGRENAGE
15	F0040000710	BOUCHON
16	F0040000762	ENGRENAGE
17	F0040000533	O-RING
18	F0040000535	BAGUE ELASTIQUE
19	F0040000542	ROULEMENT
20	F0040000536	ROULEMENT
21	F0040000548	BILLE
22	C5101020008	JOINT A LEVRE
23	C0106010010	VIS
24	ROSET.D2021	
25	C0154004016	VIS

Casalini srlwww.casalini.eu

Sede operativa: via Rigolli, 36 - 29122 Piacenza - Sede legale: Via delle Forbici 4 b - 50133 Firenze

Iscritta al registro delle imprese di Firenze al n. 01709290488 - Capitale sociale euro 616.000,00 versato per euro 416.000,00

P. IVA IT 01709290488

pec@pec.gocas.it



BOITE DE VITESSE

Nr. Planche

06/03/2019

F0040000748

pos	référence	description
26	F0040000593	GOUPILLE
27	F0040000725	
28	F0040000728	ECROU
29	C5101025007	JOINT A LEVRE
30	F0040000594	ROULEMENT
31	C0374008000	ECROU
32	C0834082020	RESSORT
33	072180001-39	
34	D0103012014	RONDELLE
35	F0040000754	RONDELLE
36	F0040000755	BAGUE ELASTIQUE
37	F0040000729	BOUCHON
38	F0040000711	TUBE
39	F0040000760	ROULEMENT
40	F0040000582	CARTER DR.
41	F0040000748	BOITE DE VITESSE

Casalini srl

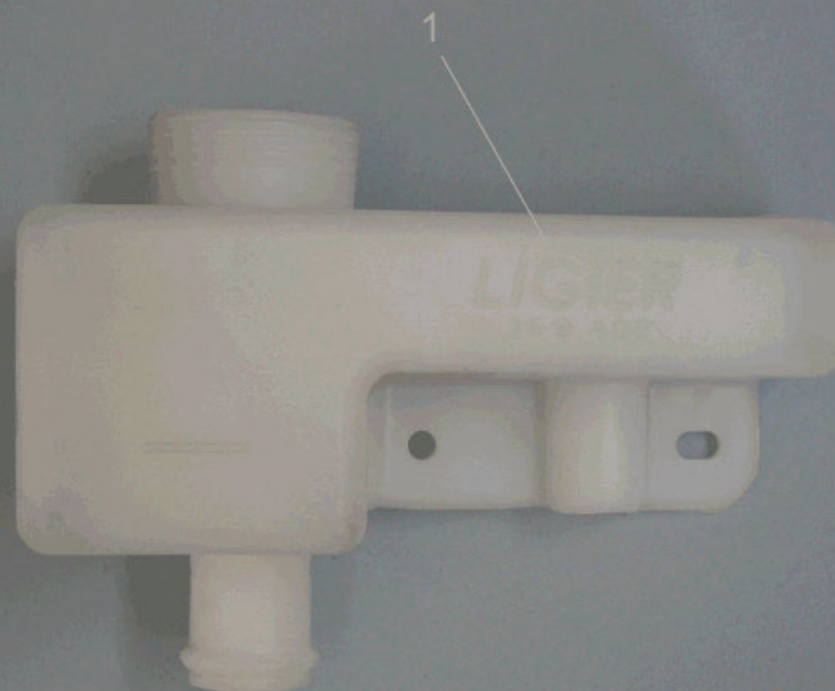
www.casalini.eu

Sede operativa: via Rigolli, 36 - 29122 Piacenza - Sede legale: Via delle Forbici 4 b - 50133 Firenze

Iscritta al registro delle imprese di Firenze al n. 01709290488 - Capitale sociale euro 616.000,00 versato per euro 416.000,00

P. IVA IT 01709290488

pec@pec.gocas.it




Casalini srl

www.casalini.eu

Sede operativa: via Rigolli, 36 - 29122 Piacenza - Sede legale: Via delle Forbici 4 b - 50133 Firenze
Iscritta al registro delle imprese di Firenze al n. 01709290488 - Capitale sociale euro 616.000,00 versato per euro 416.000,00

P. IVA IT 01709290488

pec@pec.gocas.it

				Nr. Planche
				F2182000137
		06/03/2019		
pos	référence	description		
1	F2182000137			

Casalini srl

www.casalini.eu

Sede operativa: via Rigolli, 36 - 29122 Piacenza - Sede legale: Via delle Forbici 4 b - 50133 Firenze
 Iscritta al registro delle imprese di Firenze al n. 01709290488 - Capitale sociale euro 616.000,00 versato per euro 416.000,00
 P. IVA IT 01709290488
 pec@pec.gocas.it



Casalini srl

www.casalini.eu

Sede operativa: via Rigolli, 36 - 29122 Piacenza - Sede legale: Via delle Forbici 4 b - 50133 Firenze
Iscritta al registro delle imprese di Firenze al n. 01709290488 - Capitale sociale euro 616.000,00 versato per euro 416.000,00

P. IVA IT 01709290488

pec@pec.gocas.it

		VASE EXPANSION		Nr. Planche
				F2182000138
		06/03/2019		
pos	référence	description		
1	F2182000138	VASE EXPANSION		

Casalini srl

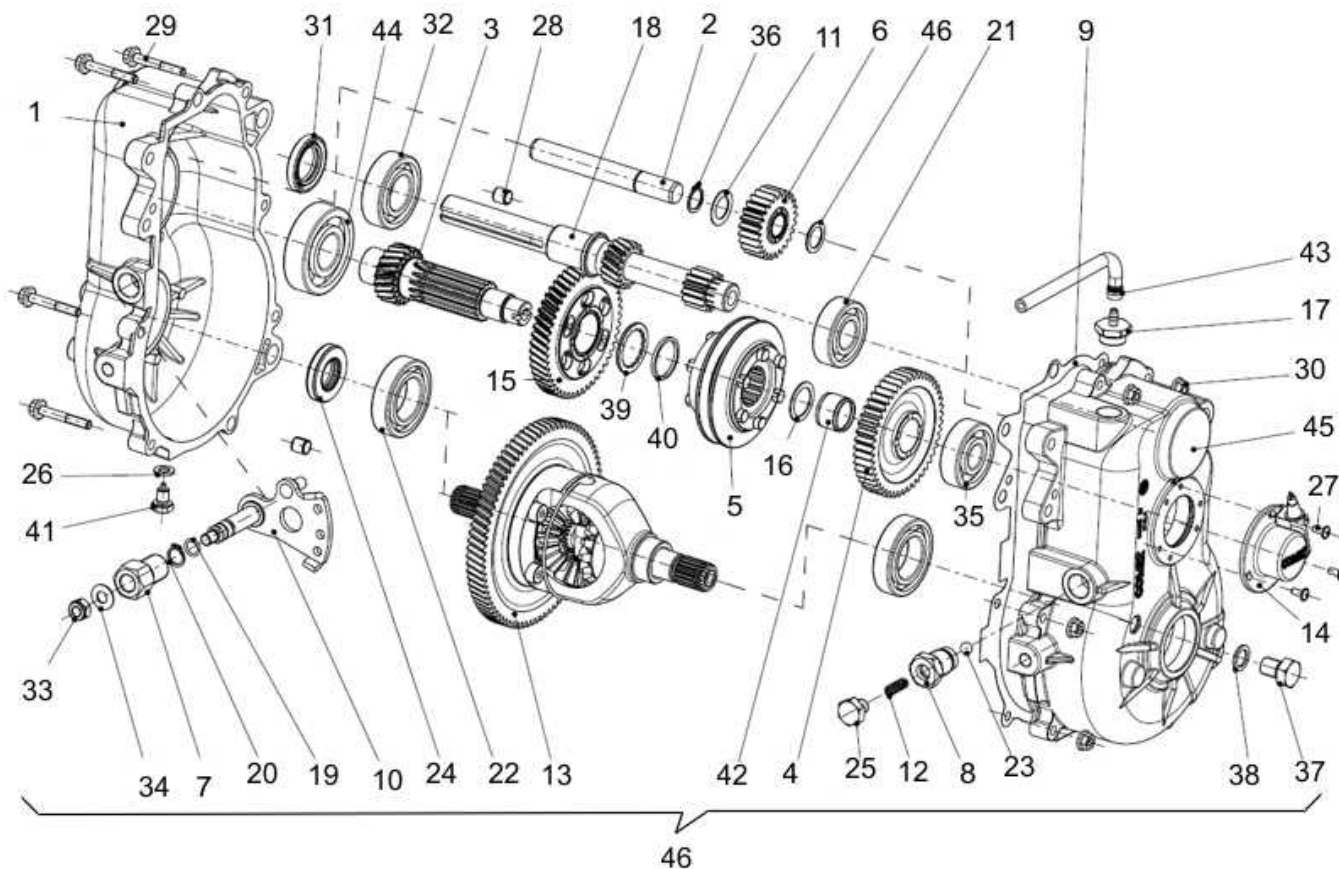
www.casalini.eu

Sede operativa: via Rigolli, 36 - 29122 Piacenza - Sede legale: Via delle Forbici 4 b - 50133 Firenze

Iscritta al registro delle imprese di Firenze al n. 01709290488 - Capitale sociale euro 616.000,00 versato per euro 416.000,00

P. IVA IT 01709290488

pec@pec.gocas.it



Casalini srl

www.casalini.eu

Sede operativa: via Rigolli, 36 - 29122 Piacenza - Sede legale: Via delle Forbici 4 b - 50133 Firenze

Iscritta al registro delle imprese di Firenze al n. 01709290488 - Capitale sociale euro 616.000,00 versato per euro 416.000,00

P. IVA IT 01709290488

pec@pec.gocas.it



DIFFERENTIEL

Nr. Planche

06/03/2019

G0003023730

pos	référence	description
1	F0040000759	CARTER G.
2	5CX090005	
3	5CX090007	
4	5CX100003	
5	5CX110001	
6	7CX100001	
7	F0040000531	BOUCLE
8	F0040000520	BOUCLE
9	F0040000584	JOINT
10	F0040000787	GROUPE DIFFERENTIEL
11	F0040000803	RONDELLE
12	F0040000723	RESSORT
13	D1497	
14	F2136000014	CAPTEUR C/KM
15	F0040000753	ENGRENAGE
16	D1613	
17	TAP	
18	F0040000795	ENGRENAGE
19	F0040000533	O-RING
20	F0040000535	BAGUE ELASTIQUE
21	F0040000542	ROULEMENT
22	F0040000536	ROULEMENT
23	F0040000548	BILLE
24	C5101020008	JOINT A LEVRE

Casalini srl


www.casalini.eu

Sede operativa: via Rigolli, 36 - 29122 Piacenza - Sede legale: Via delle Forbici 4 b - 50133 Firenze

Iscritta al registro delle imprese di Firenze al n. 01709290488 - Capitale sociale euro 616.000,00 versato per euro 416.000,00

P. IVA IT 01709290488

pec@pec.gocas.it

		DIFFERENTIEL		Nr. Planche
				G0003023730
pos	référéce	description		
25	C0106010010	VIS		
26	D0103008011	RONDELLE		
27	C0154004016	VIS		
28	F0040000553	GOUPILLE		
29	F0040000725			
30	F0040000728	ECROU		
31	C5101025007	JOINT A LEVRE		
32	F0040000594	ROULEMENT		
33	C0374008000	ECROU		
34	D2047			
35	F0040000800	ROULEMENT		
36	D2059			
37	D2088			
38	D2089			
39	F0040000754	RONDELLE		
40	F0040000755	BAGUE ELASTIQUE		
41	40040000729			
42	D2104			
43	F0040000711	TUBE		
44	F0040000760	ROULEMENT		
45	F0040000582	CARTER DR.		
46	F424			
47	G0003023730	DIFFERENTIEL		

Casalini srl

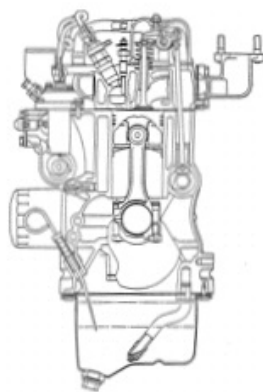
www.casalini.eu

Sede operativa: via Rigolli, 36 - 29122 Piacenza - Sede legale: Via delle Forbici 4 b - 50133 Firenze

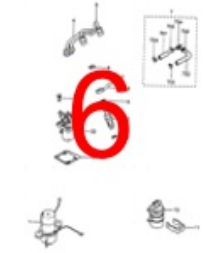
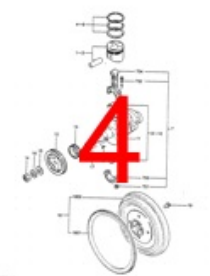
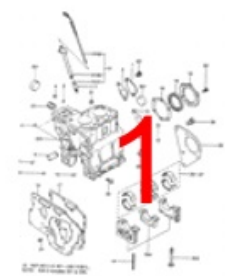
Iscritta al registro delle imprese di Firenze al n. 01709290488 - Capitale sociale euro 616.000,00 versato per euro 416.000,00

P. IVA IT 01709290488

pec@pec.gocas.it



L2C



Casalini srl


www.casalini.eu

Sede operativa: via Rigolli, 36 - 29122 Piacenza - Sede legale: Via delle Forbici 4 b - 50133 Firenze

Iscritta al registro delle imprese di Firenze al n. 01709290488 - Capitale sociale euro 616.000,00 versato per euro 416.000,00

P. IVA IT 01709290488

pec@pec.gocas.it

				Nr. Planche
				L2C
				06/03/2019
pos	référence	description		
1	voir planche nr.	MIT010010		
2	voir planche nr.	MIT010020		
3	voir planche nr.	MIT010030		
4	voir planche nr.	MIT010040		
5	voir planche nr.	MIT010050		
6	voir planche nr.	MIT010060		
7	voir planche nr.	MIT010090		
8	voir planche nr.	MIT010100		
9	voir planche nr.	MIT010110		
10	voir planche nr.	MIT010120		
11	voir planche nr.	MIT010130		
12	voir planche nr.	MIT010160		

Casalini srl

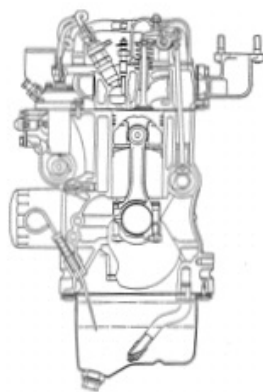
www.casalini.eu

Sede operativa: via Rigolli, 36 - 29122 Piacenza - Sede legale: Via delle Forbici 4 b - 50133 Firenze

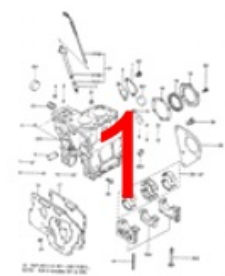
Iscritta al registro delle imprese di Firenze al n. 01709290488 - Capitale sociale euro 616.000,00 versato per euro 416.000,00

P. IVA IT 01709290488

pec@pec.gocas.it



L2E



1



2



3



4



5



6



7



8



9



10



11



12

Casalini srl


www.casalini.eu

Sede operativa: via Rigolli, 36 - 29122 Piacenza - Sede legale: Via delle Forbici 4 b - 50133 Firenze

Iscritta al registro delle imprese di Firenze al n. 01709290488 - Capitale sociale euro 616.000,00 versato per euro 416.000,00

P. IVA IT 01709290488

pec@pec.gocas.it

				Nr. Planche
				L2E
				06/03/2019
pos	référence	description		
1	voir planche nr.	MIT020010		
2	voir planche nr.	MIT020020		
3	voir planche nr.	MIT020030		
4	voir planche nr.	MIT020040		
5	voir planche nr.	MIT020050		
6	voir planche nr.	MIT020060		
7	voir planche nr.	MIT020090		
8	voir planche nr.	MIT020100		
9	voir planche nr.	MIT020110		
10	voir planche nr.	MIT020120		
11	voir planche nr.	MIT020130		
12	voir planche nr.	MIT020160		

Casalini srl

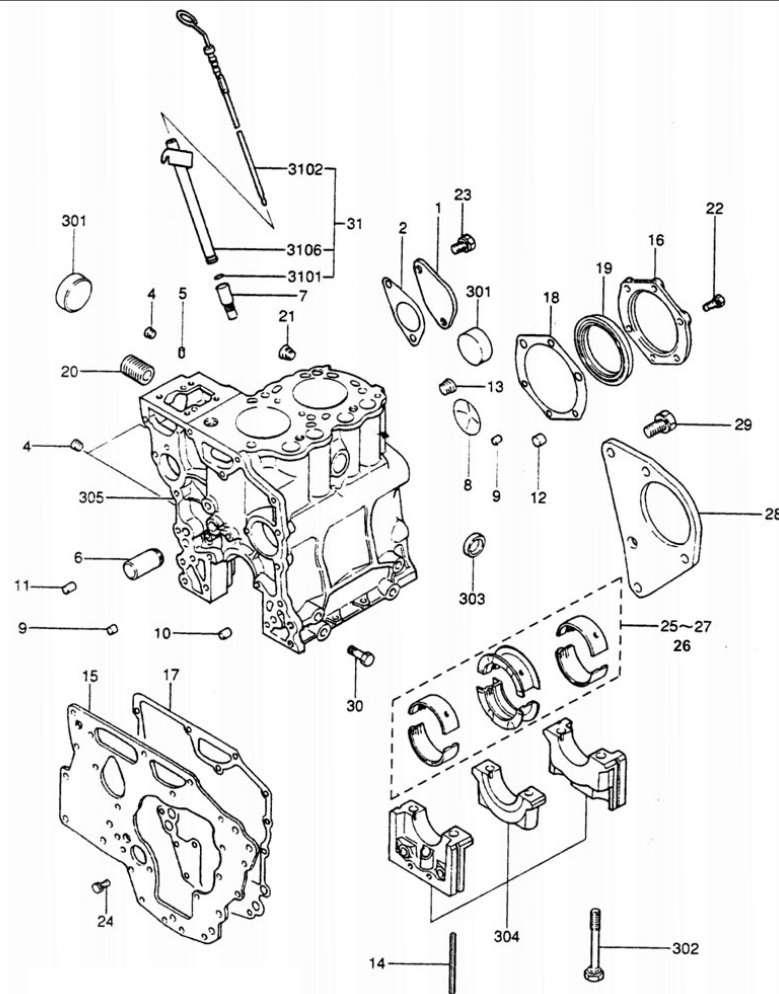
www.casalini.eu

Sede operativa: via Rigolli, 36 - 29122 Piacenza - Sede legale: Via delle Forbici 4 b - 50133 Firenze

Iscritta al registro delle imprese di Firenze al n. 01709290488 - Capitale sociale euro 616.000,00 versato per euro 416.000,00

P. IVA IT 01709290488

pec@pec.gocas.it



Casalini srl


www.casalini.eu

Sede operativa: via Rigolli, 36 - 29122 Piacenza - Sede legale: Via delle Forbici 4 b - 50133 Firenze

Iscritta al registro delle imprese di Firenze al n. 01709290488 - Capitale sociale euro 616.000,00 versato per euro 416.000,00

P. IVA IT 01709290488

pec@pec.gocas.it

				Nr. Planche
				MIT010010
pos	référéce	description		
1	MM432677			
2	F0098000155	JOINT POMPE A EAU		
4	MIT010010-4			
5	MIT010010-5			
6	30L07-00600			
7	F0098000124	RACCORD		
8	F0098000090	BOUCHON G		
9	MIT010010-9			
10	MIT010010-10			
11	MIT010010-11			
12	MIT010010-12			
13	MIT010010-13			
14	F0098000158	JOINT POMPE A EAU		
15	MIT010010-15			
16	F0098000175	RESSORT		
17	F0098000137	JOINT POMPE A EAU		
18	F0098000120	JOINT POMPE A EAU		
19	F0098000025			
20	MIT010010-20			
21	MIT010010-21			
22	MIT010010-22			
23	MIT010010-23			
24	MIT010010-24			
25	F0098000043	COUSSINET DE BANC		

Casalini srl


www.casalini.eu

Sede operativa: via Rigolli, 36 - 29122 Piacenza - Sede legale: Via delle Forbici 4 b - 50133 Firenze

Iscritta al registro delle imprese di Firenze al n. 01709290488 - Capitale sociale euro 616.000,00 versato per euro 416.000,00

P. IVA IT 01709290488

pec@pec.gocas.it

				Nr. Planche
				MIT010010
pos	référéence	description		
26	F0098000045	COUSSINET DE BANC + 0.50		
27	F0098000044	COUSSINET DE BANC + 0.25		
28	MM433404			
29	MIT010010-29			
30	MIT010010-30			
31	G0060023830	TIGE HUILE		
301	F0098000078	BOUCHON		
302	MIT010010-302			
303	F0098000079	BOUCHON		
305	F0098000082			
306	MIT010010-3106			
310	F0098000074	TIGE HUILE		
311	C5100002037	O-RING		
401	F0098000078	BOUCHON		
904	MIT010010-4			
909	MIT010010-9			

Casalini srl

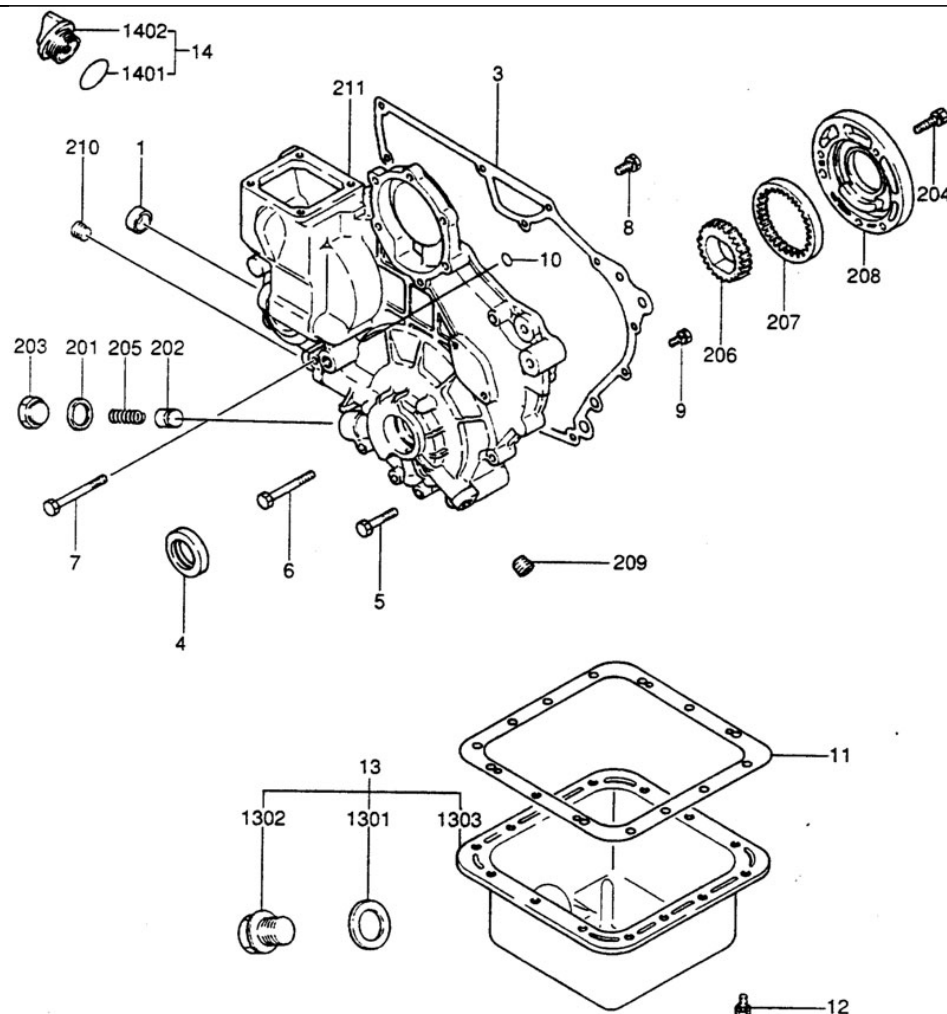
www.casalini.eu

Sede operativa: via Rigolli, 36 - 29122 Piacenza - Sede legale: Via delle Forbici 4 b - 50133 Firenze

Iscritta al registro delle imprese di Firenze al n. 01709290488 - Capitale sociale euro 616.000,00 versato per euro 416.000,00

P. IVA IT 01709290488

pec@pec.gocas.it



Casalini srl


www.casalini.eu

Sede operativa: via Rigolli, 36 - 29122 Piacenza - Sede legale: Via delle Forbici 4 b - 50133 Firenze

Iscritta al registro delle imprese di Firenze al n. 01709290488 - Capitale sociale euro 616.000,00 versato per euro 416.000,00

P. IVA IT 01709290488

pec@pec.gocas.it

				Nr. Planche
				MIT010020
pos	référéncé	description		
1	MIT010020-1			
3	F0098000030	JOINT CARTER DISTRIBUTION		
4	F0098000033	JOINT		
5	MIT010020-5			
6	MIT010020-6			
7	MIT010020-7			
8	MF240051			
9	MIT010020-9			
10	F0098000180	O-RING		
11	F0098000026	JOINT		
12	MF241223	VIS		
13	F0098000176	CARTER HUILE		
14	F0098000027	BOUCHON		
132	F0098000070	BOUCHON		
201	MIT010020-201			
202	MIT010020-202			
203	MIT010020-203			
204	MIT010020-204			
205	MIT010020-205			
206	MIT010020-206			
207	MIT010020-207			
208	MIT010020-208			
209	MIT010020-209			
210	MIT010020-210			

Casalini srl


www.casalini.eu

Sede operativa: via Rigolli, 36 - 29122 Piacenza - Sede legale: Via delle Forbici 4 b - 50133 Firenze

Iscritta al registro delle imprese di Firenze al n. 01709290488 - Capitale sociale euro 616.000,00 versato per euro 416.000,00

P. IVA IT 01709290488

pec@pec.gocas.it

				Nr. Planche
				MIT010020
				06/03/2019
pos	référence	description		
211	MIT010020-211			
1301	D0103018018	RONDELLE		

Casalini srl


www.casalini.eu

Sede operativa: via Rigolli, 36 - 29122 Piacenza - Sede legale: Via delle Forbici 4 b - 50133 Firenze

Iscritta al registro delle imprese di Firenze al n. 01709290488 - Capitale sociale euro 616.000,00 versato per euro 416.000,00

P. IVA IT 01709290488

pec@pec.gocas.it

				Nr. Planche
				MIT010030
				06/03/2019
pos	référéncé	description		
2	F0098000019	JOINT CULASSE		
3	F0098000073			
4	F0098000072			
6	MS661140			
9	C0352006000	ECROU		
10	C0800064125	RONDELLE		
11	F0098000027	BOUCHON		
701	F0098000078	BOUCHON		
702	F0098000080	BOUCHON		
703	F0098000059			
706	F0098000083			
802	F0098000031	JOINT SOUPAPES		
803	F0098000092	PROTECTION		

Casalini srl

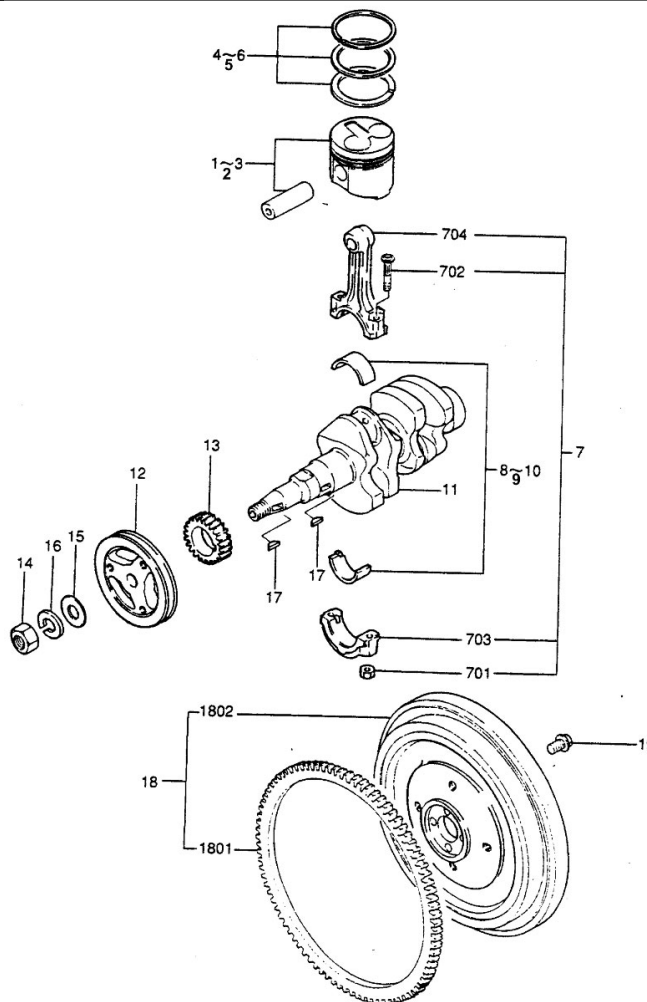
www.casalini.eu

Sede operativa: via Rigolli, 36 - 29122 Piacenza - Sede legale: Via delle Forbici 4 b - 50133 Firenze

Iscritta al registro delle imprese di Firenze al n. 01709290488 - Capitale sociale euro 616.000,00 versato per euro 416.000,00

P. IVA IT 01709290488

pec@pec.gocas.it



Casalini srl

www.casalini.eu

Sede operativa: via Rigolli, 36 - 29122 Piacenza - Sede legale: Via delle Forbici 4 b - 50133 Firenze

Iscritta al registro delle imprese di Firenze al n. 01709290488 - Capitale sociale euro 616.000,00 versato per euro 416.000,00

P. IVA IT 01709290488

pec@pec.gocas.it



--	--

Nr. Planche
MIT010040

06/03/2019

pos	référéncé	description
1	voir planche nr.	MIT010041
1	voir planche nr.	MIT010042
4	F0098000023	KIT SEGMENTS
5	F0098000037	KIT SEGMENTS + 0.25
6	F0098000038	KIT SEGMENTS + 0.50
7	F0098000067	
8	F0098000040	COUSSINET DE BIELLE
9	F0098000041	COUSSINET DE BIELLE + 0.25
10	F0098000042	COUSSINET DE BIELLE + 0.50
11	F0098000081	ENGRENAGE
12	F0098000103	POULIE RECEPTRICE
13	MIT010040-13	
14	MIT010040-14	
15	MIT010040-15	
16	MIT010040-16	
18	F0098000088	
19	MIT010040-19	
701	C0302008000	ECROU
702	F0098000089	VIS

Casalini srl

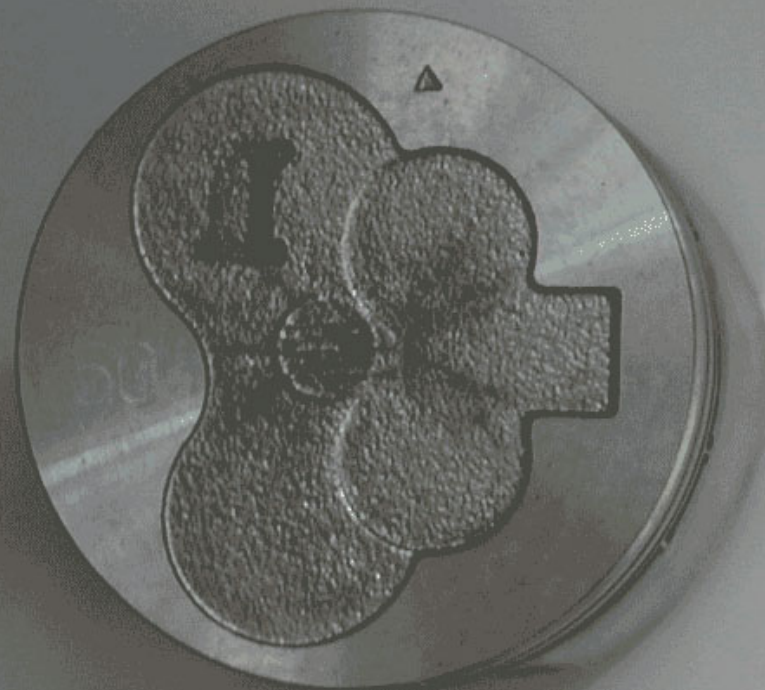
www.casalini.eu

Sede operativa: via Rigolli, 36 - 29122 Piacenza - Sede legale: Via delle Forbici 4 b - 50133 Firenze

Iscritta al registro delle imprese di Firenze al n. 01709290488 - Capitale sociale euro 616.000,00 versato per euro 416.000,00

P. IVA IT 01709290488

pec@pec.gocas.it



1 STD

2 +0.25

3 +0.50

Casalini srl


www.casalini.eu

Sede operativa: via Rigolli, 36 - 29122 Piacenza - Sede legale: Via delle Forbici 4 b - 50133 Firenze

Iscritta al registro delle imprese di Firenze al n. 01709290488 - Capitale sociale euro 616.000,00 versato per euro 416.000,00

P. IVA IT 01709290488

pec@pec.gocas.it

				Nr. Planche
				MIT010041
		06/03/2019		
pos	référence	description		
1	F0098000022	PISTON STD		
2	F0098000035	PISTON + 0.25		
3	F0098000036	PISTON + 0.50		

Casalini srl

www.casalini.eu

Sede operativa: via Rigolli, 36 - 29122 Piacenza - Sede legale: Via delle Forbici 4 b - 50133 Firenze

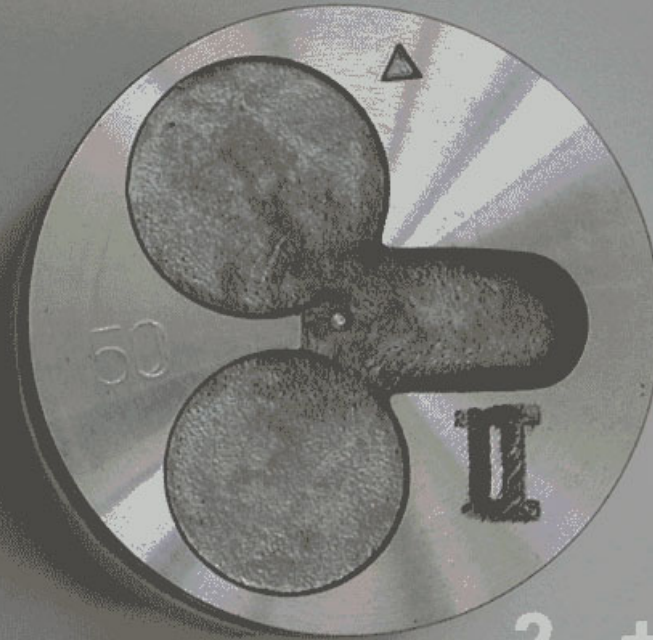
Iscritta al registro delle imprese di Firenze al n. 01709290488 - Capitale sociale euro 616.000,00 versato per euro 416.000,00

P. IVA IT 01709290488

pec@pec.gocas.it



1 STD



2 +0.25

3 +0.50

Casalini srl


www.casalini.eu

Sede operativa: via Rigolli, 36 - 29122 Piacenza - Sede legale: Via delle Forbici 4 b - 50133 Firenze

Iscritta al registro delle imprese di Firenze al n. 01709290488 - Capitale sociale euro 616.000,00 versato per euro 416.000,00

P. IVA IT 01709290488

pec@pec.gocas.it

				Nr. Planche
				MIT010042
				06/03/2019
pos	référence	description		
1	F0098000063	PISTON STD		
2	F0098000064	PISTON + 0.25		
3	F0098000065	PISTON + 0.50		

Casalini srl

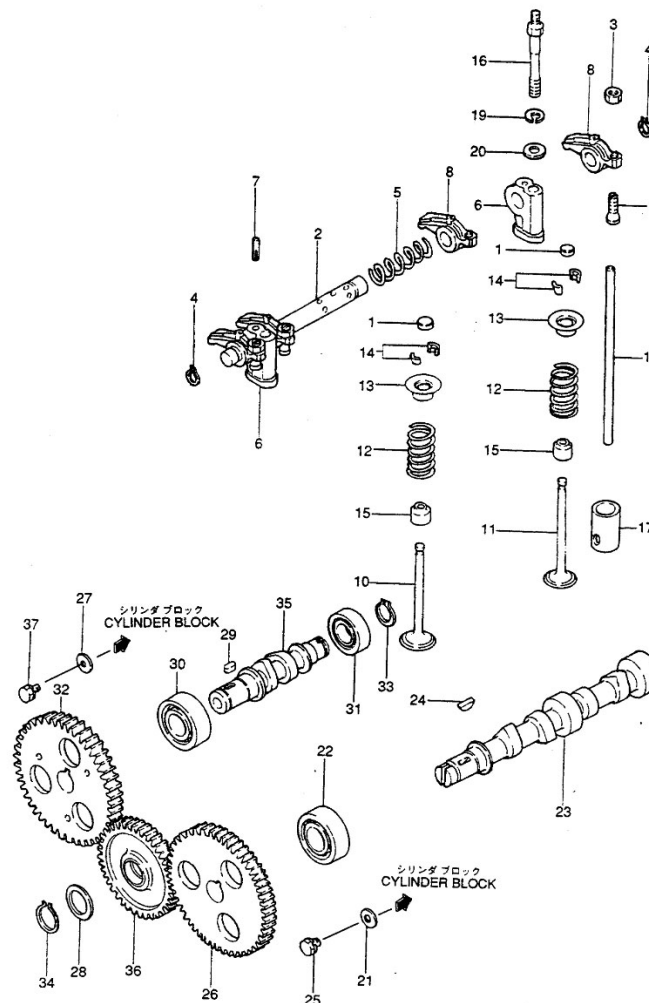
www.casalini.eu

Sede operativa: via Rigolli, 36 - 29122 Piacenza - Sede legale: Via delle Forbici 4 b - 50133 Firenze

Iscritta al registro delle imprese di Firenze al n. 01709290488 - Capitale sociale euro 616.000,00 versato per euro 416.000,00

P. IVA IT 01709290488

pec@pec.gocas.it



Casalini srl

www.casalini.eu

Sede operativa: via Rigolli, 36 - 29122 Piacenza - Sede legale: Via delle Forbici 4 b - 50133 Firenze

Iscritta al registro delle imprese di Firenze al n. 01709290488 - Capitale sociale euro 616.000,00 versato per euro 416.000,00

P. IVA IT 01709290488

pec@pec.gocas.it

		Nr. Planche
		MIT010050
pos	référéncé	description
1	F0098000061	
2	MIT010050-2	
3	F0098000086	ECROU
4	MIT010050-4	
5	MIT010050-5	
6	MIT010050-6	
7	MIT010050-7	
8	F0098000085	
9	F0098000087	REGLEUR
10	F0098000057	SOUPAPE
11	F0098000058	SOUPAPE
12	30L04-04500	
13	F0098000143	SOUPAPE
14	F0098000095	
15	F0098000094	JOINT A LEVRE
16	F0098000141	
17	MIT010050-17	
18	F0098000140	TIGE HUILE
19	MIT010050-19	
20	MIT010050-20	
21	MIT010050-21	
22	C5051006004	ROULEMENT
23	MIT010050-23	
24	MIT010050-24	

Casalini srl


www.casalini.eu

Sede operativa: via Rigolli, 36 - 29122 Piacenza - Sede legale: Via delle Forbici 4 b - 50133 Firenze

Iscritta al registro delle imprese di Firenze al n. 01709290488 - Capitale sociale euro 616.000,00 versato per euro 416.000,00

P. IVA IT 01709290488

pec@pec.gocas.it

				Nr. Planche
				MIT010050
pos	référéce	description		
25	MIT010050-25			
26	MIT010050-26			
27	MIT010050-27			
28	MIT010050-28			
29	MIT010050-29			
30	C5051006004	ROULEMENT		
31	C5051006003	ROULEMENT		
32	30L65-01300			
33	MIT010050-33			
34	MIT010050-34			
35	MIT010050-35			
36	30L65-00010			
37	MIT010050-37			
94	MIT010050-4			
96	MIT010050-6			
98	F0098000085			
912	30L04-04500			
913	F0098000143	SOUPAPE		
914	F0098000095			
915	F0098000094	JOINT A LEVRE		

Casalini srl

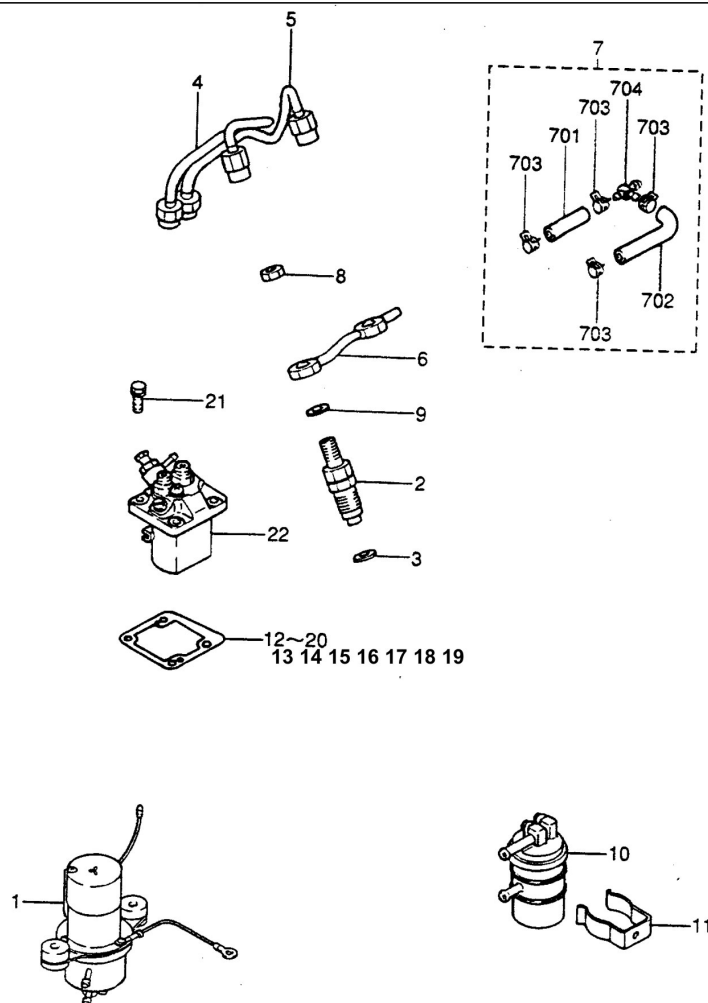
www.casalini.eu

Sede operativa: via Rigolli, 36 - 29122 Piacenza - Sede legale: Via delle Forbici 4 b - 50133 Firenze

Iscritta al registro delle imprese di Firenze al n. 01709290488 - Capitale sociale euro 616.000,00 versato per euro 416.000,00

P. IVA IT 01709290488


pec@pec.gocas.it



Casalini srl

www.casalini.eu

Sede operativa: via Rigolli, 36 - 29122 Piacenza - Sede legale: Via delle Forbici 4 b - 50133 Firenze
 Iscritta al registro delle imprese di Firenze al n. 01709290488 - Capitale sociale euro 616.000,00 versato per euro 416.000,00
 P. IVA IT 01709290488
 pec@pec.gocas.it

				Nr. Planche
				MIT010060
				06/03/2019
pos	référence	description		
1	F0098000009	POMPE GASOILE		
2	voir planche nr.	MIT010080		
3	F0098000109	RONDELLE		
4	F0098000118	RACCORD		
5	F0098000119	RACCORD		
6	F0098000142	RACCORD		
8	MD068353			
9	F0098000108			
10	F0098000054	FILTRE GASOILE		
12	F0098000020	JOINT POMPE A EAU		
21	MIT010060-21			
22	voir planche nr.	MIT010070		
704	F0098000060	RACCORD		

Casalini srl

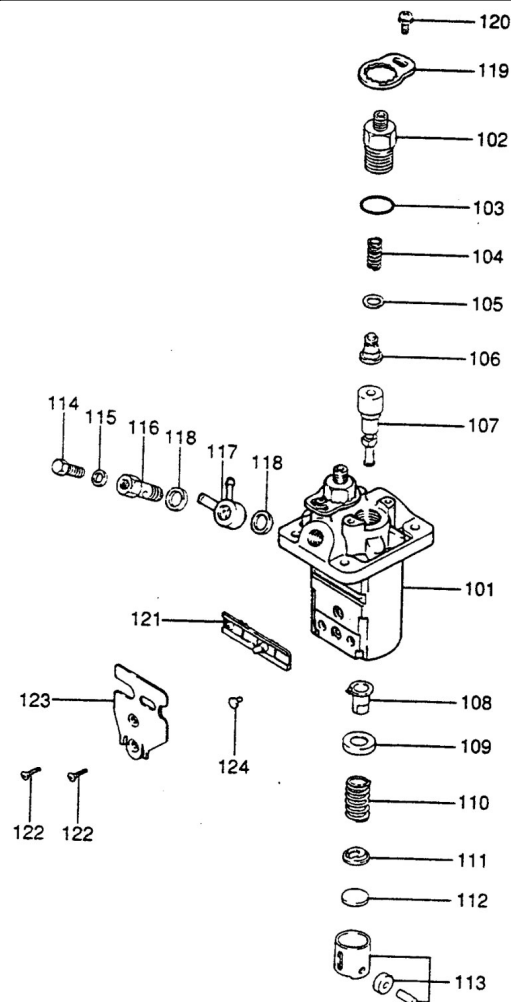
www.casalini.eu

Sede operativa: via Rigolli, 36 - 29122 Piacenza - Sede legale: Via delle Forbici 4 b - 50133 Firenze

Iscritta al registro delle imprese di Firenze al n. 01709290488 - Capitale sociale euro 616.000,00 versato per euro 416.000,00

P. IVA IT 01709290488

pec@pec.gocas.it



Casalini srl

www.casalini.eu

Sede operativa: via Rigolli, 36 - 29122 Piacenza - Sede legale: Via delle Forbici 4 b - 50133 Firenze

Iscritta al registro delle imprese di Firenze al n. 01709290488 - Capitale sociale euro 616.000,00 versato per euro 416.000,00

P. IVA IT 01709290488

pec@pec.gocas.it



--	--

Nr. Planche
MIT010070

06/03/2019

pos	référéce	description
101	F0098000062	POMPE GASOILE
102	09013-10830	
103	F0098000113	POMPE GASOILE
104	MIT010070-104	
105	MIT010070-105	
106	MIT010070-106	
107	09015-04270	
108	MIT010070-108	
109	MIT010070-109	
110	MIT010070-110	
111	MIT010070-111	
112	MIT010070-112	
113	09017-00220	
114	MIT010070-114	
115	MIT010070-115	
116	MIT010070-116	
117	MIT010070-117	
118	MIT010070-118	
119	MIT010070-119	
120	MIT010070-120	
121	F0098000150	
122	F0098000152	VIS
123	MIT010070-123	
124	F0098000151	PIVOT

Casalini srl


www.casalini.eu

Sede operativa: via Rigolli, 36 - 29122 Piacenza - Sede legale: Via delle Forbici 4 b - 50133 Firenze

Iscritta al registro delle imprese di Firenze al n. 01709290488 - Capitale sociale euro 616.000,00 versato per euro 416.000,00

P. IVA IT 01709290488

pec@pec.gocas.it

				Nr. Planche
				MIT010070
				06/03/2019
pos	référéncé	description		
918	MIT010070-118			
922	F0098000152	VIS		

Casalini srl

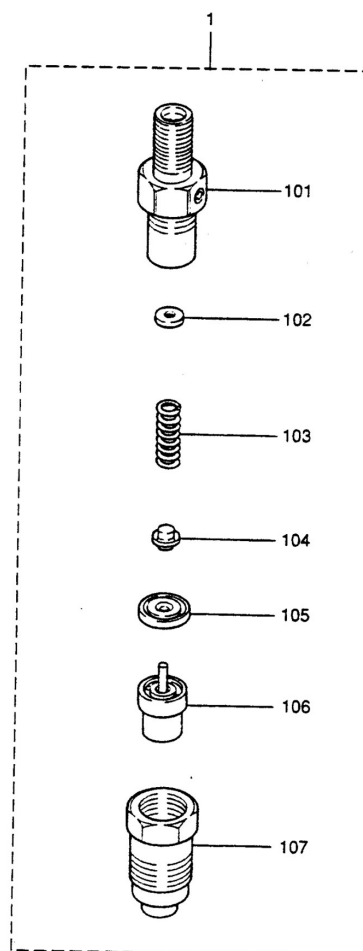
www.casalini.eu

Sede operativa: via Rigolli, 36 - 29122 Piacenza - Sede legale: Via delle Forbici 4 b - 50133 Firenze

Iscritta al registro delle imprese di Firenze al n. 01709290488 - Capitale sociale euro 616.000,00 versato per euro 416.000,00

P. IVA IT 01709290488

pec@pec.gocas.it



Casalini srl


www.casalini.eu

Sede operativa: via Rigolli, 36 - 29122 Piacenza - Sede legale: Via delle Forbici 4 b - 50133 Firenze

Iscritta al registro delle imprese di Firenze al n. 01709290488 - Capitale sociale euro 616.000,00 versato per euro 416.000,00

P. IVA IT 01709290488

pec@pec.gocas.it

				Nr. Planche
				MIT010080
				06/03/2019
pos	référéce	description		
1	F0098000016			
101	MIT010080-101			
102	MIT010080-102			
103	MIT010080-103			
104	MIT010080-104			
105	MIT010080-105			
106	F0098000157	INJECTEUR		
107	MIT010080-107			

Casalini srl

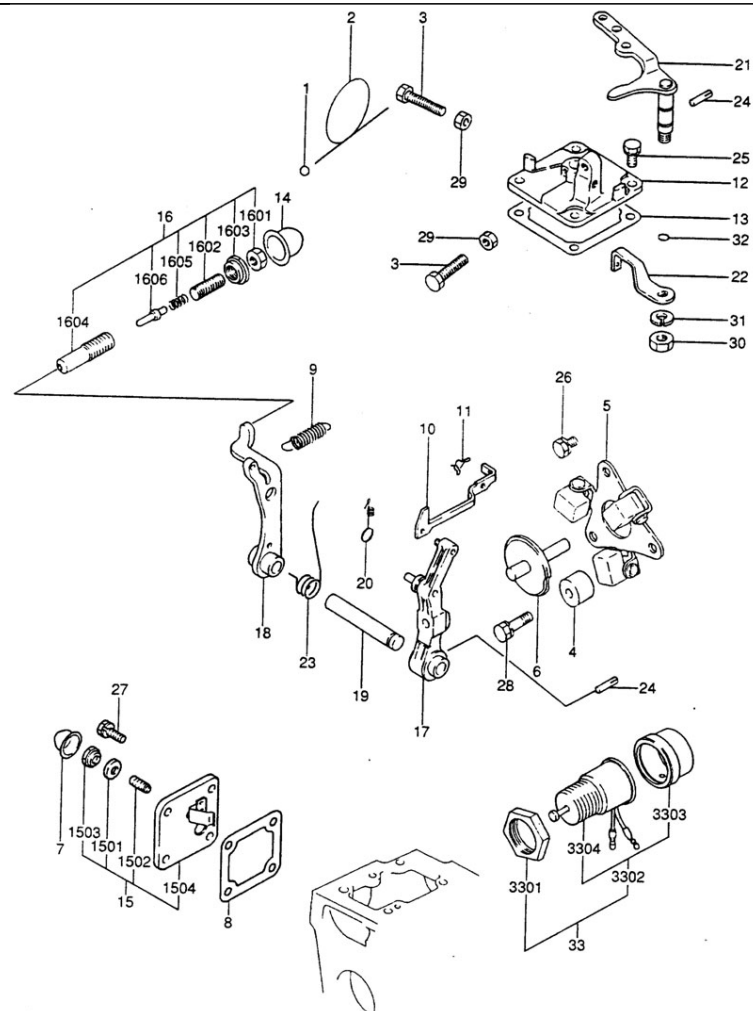
www.casalini.eu

Sede operativa: via Rigolli, 36 - 29122 Piacenza - Sede legale: Via delle Forbici 4 b - 50133 Firenze

Iscritta al registro delle imprese di Firenze al n. 01709290488 - Capitale sociale euro 616.000,00 versato per euro 416.000,00

P. IVA IT 01709290488

pec@pec.gocas.it



Casalini srl


www.casalini.eu

Sede operativa: via Rigolli, 36 - 29122 Piacenza - Sede legale: Via delle Forbici 4 b - 50133 Firenze

Iscritta al registro delle imprese di Firenze al n. 01709290488 - Capitale sociale euro 616.000,00 versato per euro 416.000,00

P. IVA IT 01709290488

pec@pec.gocas.it

			
		06/03/2019	
		Nr. Planche MIT010090	
pos	référéce	description	
1	MIT010090-1		
2	MIT010090-2		
3	MIT010090-3		
4	MM403988		
5	30L63-00050		
6	MM409138		
7	MIT010090-7		
8	F0098000084	JOINT POMPE A EAU	
9	F0098000117	RESSORT	
10	MIT010090-10		
11	F0098000069	RESSORT	
12	MIT010090-12		
13	F0098000014	JOINT POMPE A EAU	
14	MIT010090-14		
15	F0098000013	PROTECTION	
16	MM435896		
17	MIT010090-17		
18	MIT010090-18		
19	MIT010090-19		
20	F0098000174	RESSORT	
21	MIT010090-21		
22	MIT010090-22		
23	MIT010090-23		
24	MIT010090-24		

Casalini srl


www.casalini.eu

Sede operativa: via Rigolli, 36 - 29122 Piacenza - Sede legale: Via delle Forbici 4 b - 50133 Firenze

Iscritta al registro delle imprese di Firenze al n. 01709290488 - Capitale sociale euro 616.000,00 versato per euro 416.000,00

P. IVA IT 01709290488

pec@pec.gocas.it

				Nr. Planche
				MIT010090
				06/03/2019
pos	référéence	description		
25	MIT010090-25			
26	MIT010090-26			
27	MIT010090-27			
28	MIT010090-28			
29	MIT010090-29			
30	MIT010090-30			
31	MIT010090-31			
32	MIT010090-32			
33	F0098000048	SOLENOIDE		
150	F0098000068	PROTECTION		
151	MIT010090-1501			
152	MIT010090-1502			
153	MIT010090-1501			
154	MIT010090-1503			
160	MIT010090-1604			
161	MIT010090-1601			
162	MIT010090-1602			
163	MIT010090-1603			
165	MIT010090-1605			
166	MIT010090-1606			
903	MIT010090-3			
924	MIT010090-24			
929	MIT010090-29			

Casalini srl

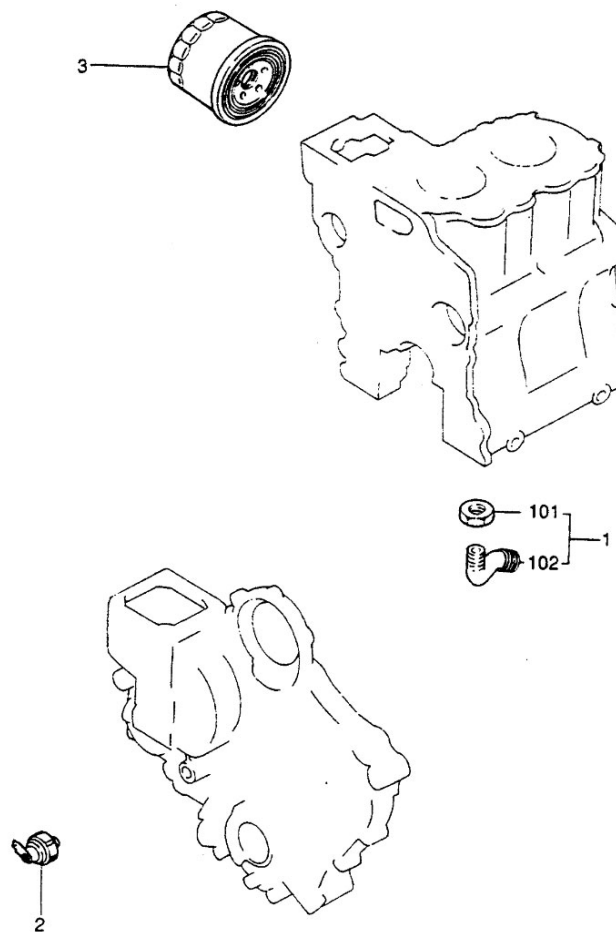
www.casalini.eu

Sede operativa: via Rigolli, 36 - 29122 Piacenza - Sede legale: Via delle Forbici 4 b - 50133 Firenze

Iscritta al registro delle imprese di Firenze al n. 01709290488 - Capitale sociale euro 616.000,00 versato per euro 416.000,00

P. IVA IT 01709290488

pec@pec.gocas.it



Casalini srl


www.casalini.eu

Sede operativa: via Rigolli, 36 - 29122 Piacenza - Sede legale: Via delle Forbici 4 b - 50133 Firenze

Iscritta al registro delle imprese di Firenze al n. 01709290488 - Capitale sociale euro 616.000,00 versato per euro 416.000,00

P. IVA IT 01709290488

pec@pec.gocas.it

				Nr. Planche
				MIT010100
				06/03/2019
pos	référence	description		
1	MM434431			
2	F0098000046	SONDE HUILE		
3	F0098000008	FILTRE HUILE		
101	MIT010100-101			
102	MIT010100-102			

Casalini srl

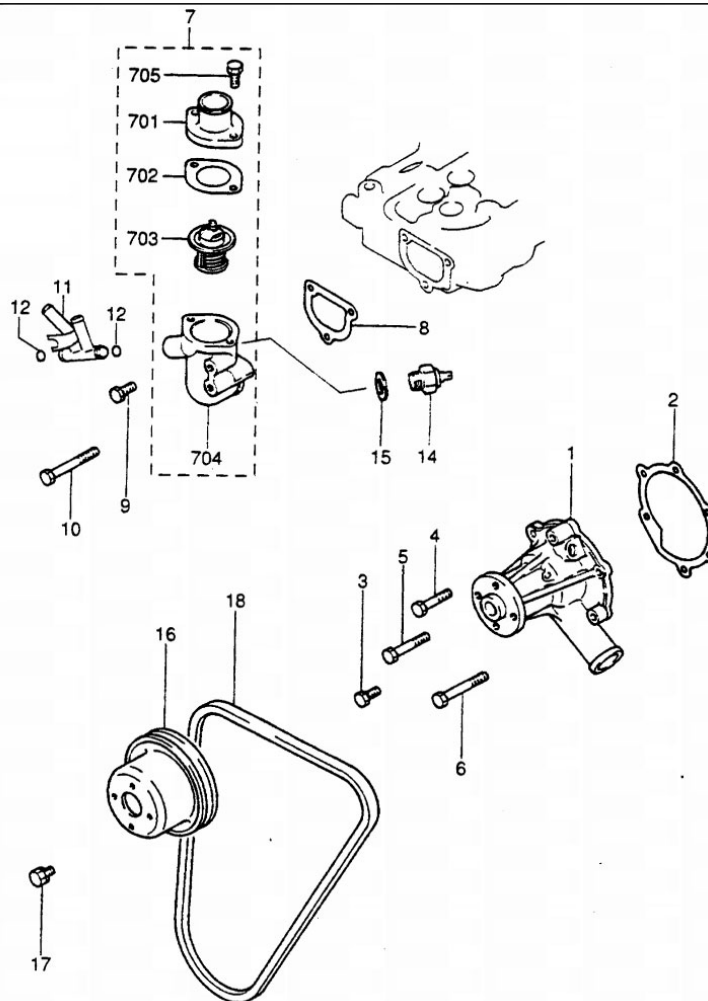
www.casalini.eu

Sede operativa: via Rigolli, 36 - 29122 Piacenza - Sede legale: Via delle Forbici 4 b - 50133 Firenze

Iscritta al registro delle imprese di Firenze al n. 01709290488 - Capitale sociale euro 616.000,00 versato per euro 416.000,00

P. IVA IT 01709290488

pec@pec.gocas.it



Casalini srl

www.casalini.eu

Sede operativa: via Rigolli, 36 - 29122 Piacenza - Sede legale: Via delle Forbici 4 b - 50133 Firenze

Iscritta al registro delle imprese di Firenze al n. 01709290488 - Capitale sociale euro 616.000,00 versato per euro 416.000,00

P. IVA IT 01709290488

pec@pec.gocas.it

Nr. Planche
MIT010110

06/03/2019

pos	référéce	description
1	F0098000047	POMPE A EAU
2	F0098000029	JOINT POMPE A EAU
3	MF101228	
4	MF101235	
5	MF101238	
6	MF101240	
8	F0098000024	JOINT THERMOSTAT
9	MF101228	
10	F0098000148	
11	F0098000050	RACCORD
12	C5100002037	O-RING
14	F0098000056	SONDE TEMPERATURE EAU
15	D0103016017	RONDELLE
16	F0098000133	POULIE RECEPTRICE
18	F0098000011	COURROIE
701	F0098000071	RACCORD
702	F0098000028	JOINT THERMO SOUPAPE
703	F0098000039	CALORSTAT
704	F0098000077	RACCORD
705	MF101228	
912	C5100002037	O-RING

Casalini srl

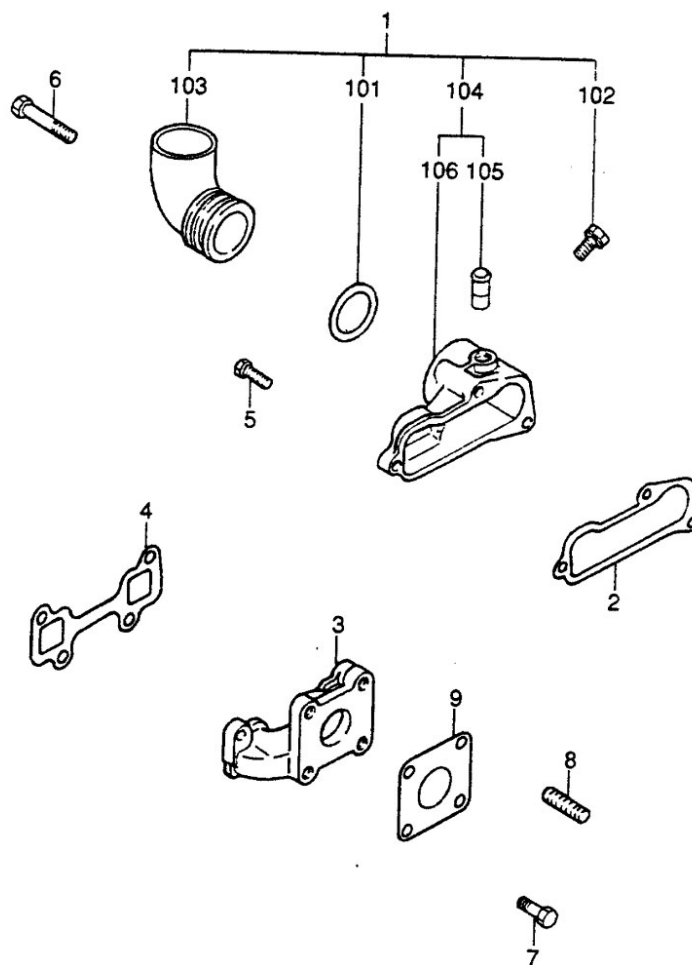
www.casalini.eu

Sede operativa: via Rigolli, 36 - 29122 Piacenza - Sede legale: Via delle Forbici 4 b - 50133 Firenze

Iscritta al registro delle imprese di Firenze al n. 01709290488 - Capitale sociale euro 616.000,00 versato per euro 416.000,00

P. IVA IT 01709290488

pec@pec.gocas.it



Casalini srl


www.casalini.eu

Sede operativa: via Rigolli, 36 - 29122 Piacenza - Sede legale: Via delle Forbici 4 b - 50133 Firenze

Iscritta al registro delle imprese di Firenze al n. 01709290488 - Capitale sociale euro 616.000,00 versato per euro 416.000,00

P. IVA IT 01709290488

pec@pec.gocas.it

			
			Nr. Planche
			MIT010120
		06/03/2019	
pos	référence	description	
2	F0098000021	JOINT ASPIRATION	
3	F0098000075		
4	F0098000032	JOINT ECHAPPEMENT	
5	MIT010120-5		
6	MIT010120-6		
7	MIT010120-7		
8	F0098000076	GOUJON	
9	F0098000012	JOINT ECHAPPEMENT	
101	F3150-03600		
102	F0098000053		
103	F0098000153	RACCORD	
104	F0098000052		
105	MIT010120-105		
106	F0098000052		

Casalini srl

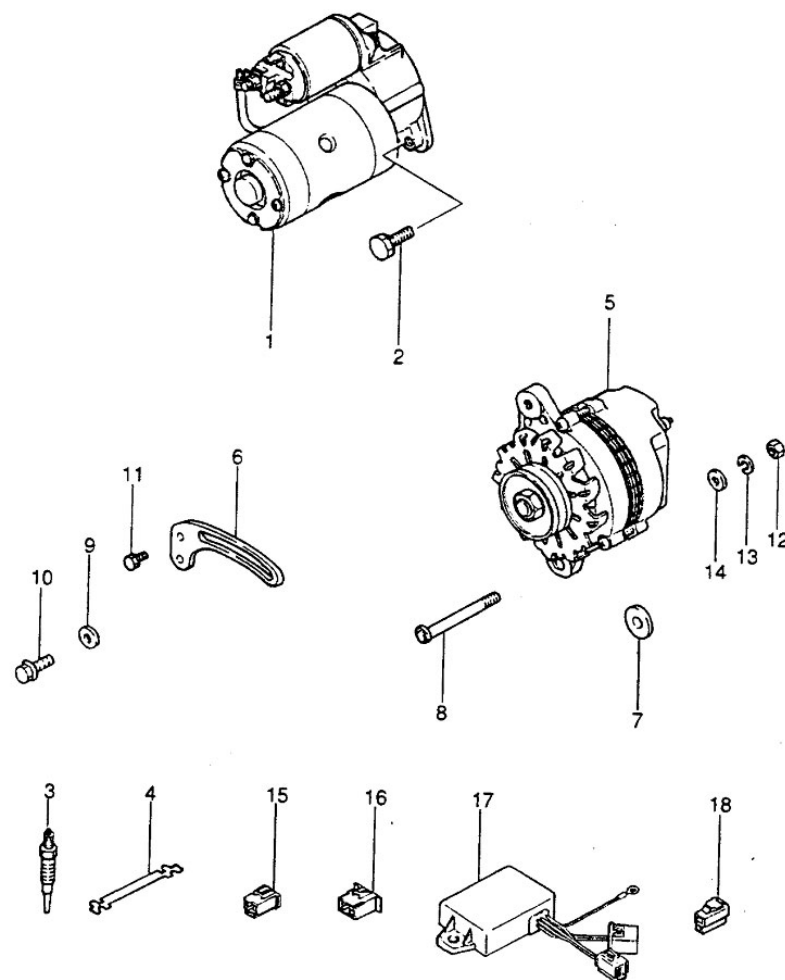
www.casalini.eu

Sede operativa: via Rigolli, 36 - 29122 Piacenza - Sede legale: Via delle Forbici 4 b - 50133 Firenze

Iscritta al registro delle imprese di Firenze al n. 01709290488 - Capitale sociale euro 616.000,00 versato per euro 416.000,00

P. IVA IT 01709290488

pec@pec.gocas.it



Casalini srl


www.casalini.eu

Sede operativa: via Rigolli, 36 - 29122 Piacenza - Sede legale: Via delle Forbici 4 b - 50133 Firenze

Iscritta al registro delle imprese di Firenze al n. 01709290488 - Capitale sociale euro 616.000,00 versato per euro 416.000,00

P. IVA IT 01709290488

pec@pec.gocas.it

				Nr. Planche
				MIT010130
pos	référéncé	description		
1	voir planche nr.	MIT010140		
1	voir planche nr.	MIT020140		
2	MF241284			
3	F0098000017	BOUGIES		
4	F0098000049			
5	voir planche nr.	MIT010150		
5	voir planche nr.	MIT010150		
6	F0098000149	TRINGLE		
7	C0805090240	RONDELLE		
8	MIT010130-8			
9	C0816006000	RONDELLE		
10	MF140026			
11	MIT010130-11			
12	MIT010130-12			
13	MIT010130-13			
17	F0098000010	RELE		

Casalini srl

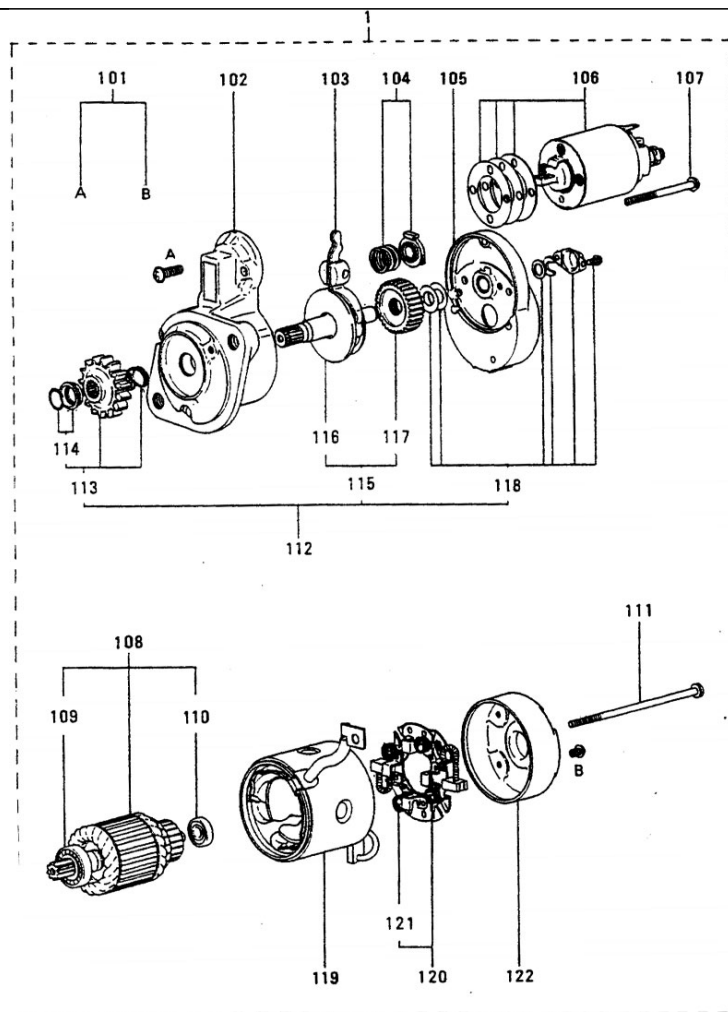
www.casalini.eu

Sede operativa: via Rigolli, 36 - 29122 Piacenza - Sede legale: Via delle Forbici 4 b - 50133 Firenze

Iscritta al registro delle imprese di Firenze al n. 01709290488 - Capitale sociale euro 616.000,00 versato per euro 416.000,00

P. IVA IT 01709290488

pec@pec.gocas.it



Casalini srl


www.casalini.eu

Sede operativa: via Rigolli, 36 - 29122 Piacenza - Sede legale: Via delle Forbici 4 b - 50133 Firenze

Iscritta al registro delle imprese di Firenze al n. 01709290488 - Capitale sociale euro 616.000,00 versato per euro 416.000,00

P. IVA IT 01709290488

pec@pec.gocas.it

				Nr. Planche
				MIT010140
				06/03/2019
pos	référence	description		
1	F0098000051	DEMARREUR		
106	F0098000110			
113	MIT010140-113			
120	F0098000097			
121	F0098000098	RESSORT		

Casalini srl

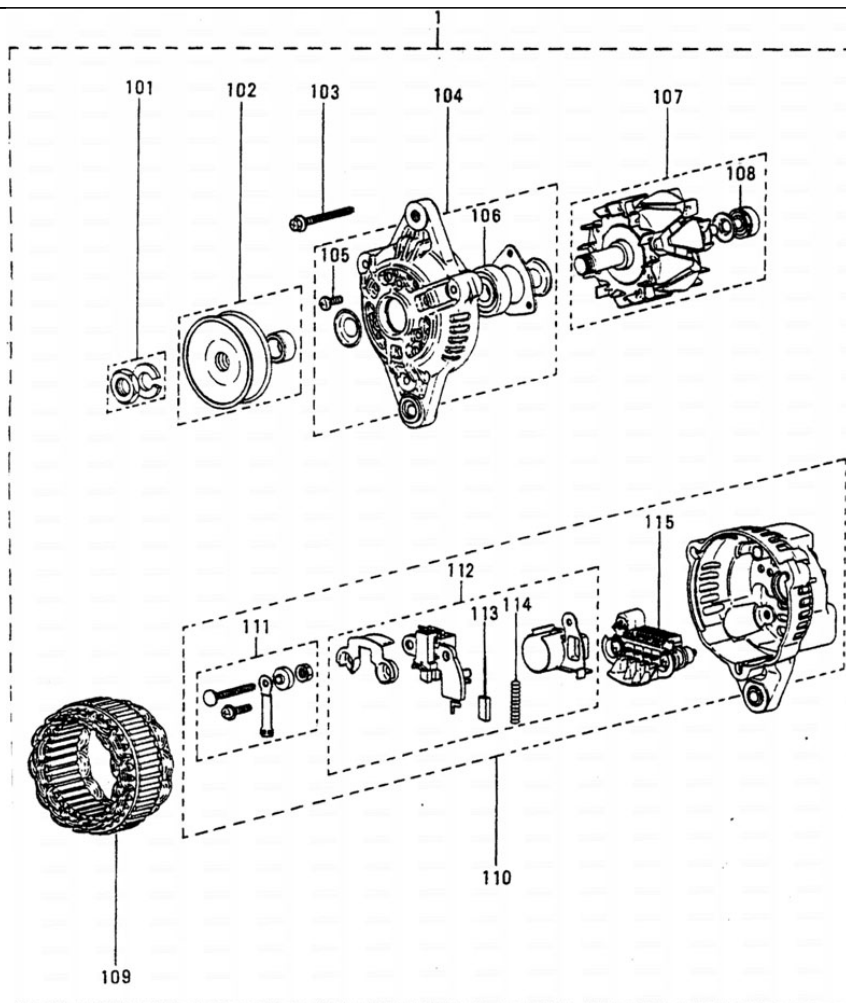
www.casalini.eu

Sede operativa: via Rigolli, 36 - 29122 Piacenza - Sede legale: Via delle Forbici 4 b - 50133 Firenze

Iscritta al registro delle imprese di Firenze al n. 01709290488 - Capitale sociale euro 616.000,00 versato per euro 416.000,00

P. IVA IT 01709290488

pec@pec.gocas.it



Casalini srl


www.casalini.eu

Sede operativa: via Rigolli, 36 - 29122 Piacenza - Sede legale: Via delle Forbici 4 b - 50133 Firenze

Iscritta al registro delle imprese di Firenze al n. 01709290488 - Capitale sociale euro 616.000,00 versato per euro 416.000,00

P. IVA IT 01709290488

pec@pec.gocas.it

				Nr. Planche
				MIT010150
		06/03/2019		
pos	référence	description		
1	F0098000015	ALTERNATEUR		

Casalini srl

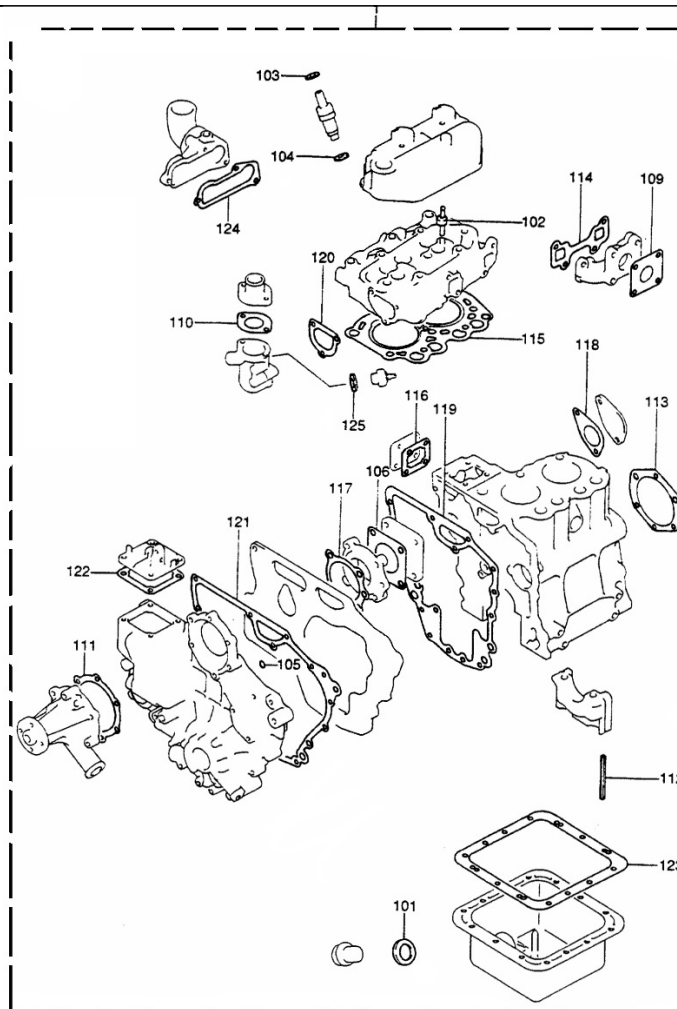
www.casalini.eu

Sede operativa: via Rigolli, 36 - 29122 Piacenza - Sede legale: Via delle Forbici 4 b - 50133 Firenze

Iscritta al registro delle imprese di Firenze al n. 01709290488 - Capitale sociale euro 616.000,00 versato per euro 416.000,00

P. IVA IT 01709290488

pec@pec.gocas.it



Casalini srl

www.casalini.eu

Sede operativa: via Rigolli, 36 - 29122 Piacenza - Sede legale: Via delle Forbici 4 b - 50133 Firenze

Iscritta al registro delle imprese di Firenze al n. 01709290488 - Capitale sociale euro 616.000,00 versato per euro 416.000,00

P. IVA IT 01709290488

pec@pec.gocas.it



--	--

Nr. Planche
MIT010160

06/03/2019

pos	référéce	description
1	F0098000034	SET JOINT
101	D0103018018	RONDELLE
102	F0098000094	JOINT A LEVRE
103	F0098000108	
104	F0098000109	RONDELLE
105	F0098000180	O-RING
106	30A11-00101	
109	F0098000032	JOINT ECHAPPEMENT
110	F0098000028	JOINT THERMO SOUPAPE
111	F0098000029	JOINT POMPE A EAU
112	F0098000158	JOINT POMPE A EAU
113	F0098000120	JOINT POMPE A EAU
114	F0098000012	JOINT ECHAPPEMENT
115	F0098000019	JOINT CULASSE
116	F0098000084	JOINT POMPE A EAU
117	F0098000156	JOINT POMPE A EAU
118	F0098000155	JOINT POMPE A EAU
119	F0098000137	JOINT POMPE A EAU
120	F0098000024	JOINT THERMOSTAT
121	F0098000030	JOINT CARTER DISTRIBUTION
122	F0098000014	JOINT POMPE A EAU
123	F0098000026	JOINT
124	F0098000021	JOINT ASPIRATION
125	D0103016017	RONDELLE

Casalini srl

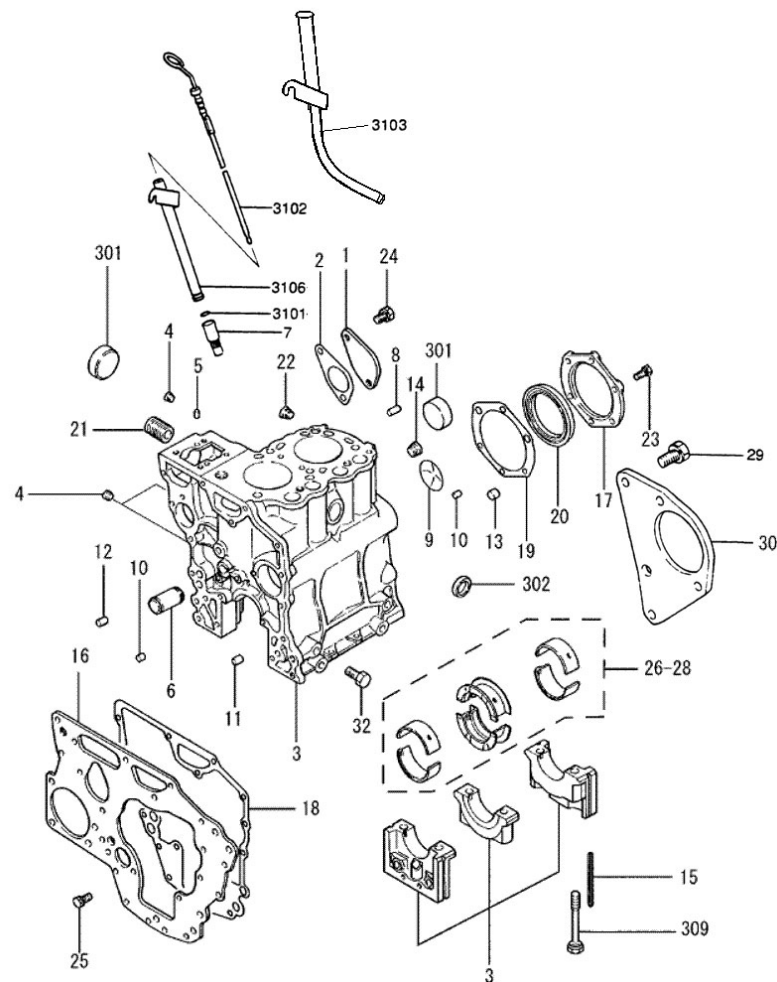
www.casalini.eu

Sede operativa: via Rigolli, 36 - 29122 Piacenza - Sede legale: Via delle Forbici 4 b - 50133 Firenze

Iscritta al registro delle imprese di Firenze al n. 01709290488 - Capitale sociale euro 616.000,00 versato per euro 416.000,00

P. IVA IT 01709290488

pec@pec.gocas.it



Casalini srl


www.casalini.eu

Sede operativa: via Rigolli, 36 - 29122 Piacenza - Sede legale: Via delle Forbici 4 b - 50133 Firenze

Iscritta al registro delle imprese di Firenze al n. 01709290488 - Capitale sociale euro 616.000,00 versato per euro 416.000,00

P. IVA IT 01709290488

pec@pec.gocas.it

		Nr. Planche
		MIT020010
pos	référéce	description
1	MM432677	
2	F0098000155	JOINT POMPE A EAU
3	MM432-65305	
3	MM432-65305	
4	30L07-01800	
5	MM409645	
6	MM433115	
7	F0098000124	RACCORD
8	MF472404	
9	F0098000090	BOUCHON G
10	MS471101	
11	MS471102	
12	MS471105	
13	MS471107	
14	MS661141	
15	F0098000158	JOINT POMPE A EAU
16	30L07-01300	
17	MM432065	
18	F0098000137	JOINT POMPE A EAU
19	F0098000120	JOINT POMPE A EAU
20	F0098000025	
21	30L07-00700	
22	MD000269	
23	MF101228	

Casalini srl


www.casalini.eu

Sede operativa: via Rigolli, 36 - 29122 Piacenza - Sede legale: Via delle Forbici 4 b - 50133 Firenze

Iscritta al registro delle imprese di Firenze al n. 01709290488 - Capitale sociale euro 616.000,00 versato per euro 416.000,00

P. IVA IT 01709290488

pec@pec.gocas.it

				Nr. Planche
				MIT020010
pos	réf	description		
24	MF240051			
25	MF241224			
26	F0098000043	COUSSINET DE BANC		
27	F0098000044	COUSSINET DE BANC + 0.25		
28	F0098000045	COUSSINET DE BANC + 0.50		
29	MIT020010-29			
30	MM433404			
32	MF100083			
301	F0098000078	BOUCHON		
302	MF665538			
309	30L07-01100			
901	F0098000078	BOUCHON		
904	30L07-01800			
910	MS471101			
3101	C5100002037	O-RING		
3102	F0098000074	TIGE HUILE		
3103	F0098000100	TIGE HUILE		
3106	F0098000096	TIGE HUILE		

Casalini srl

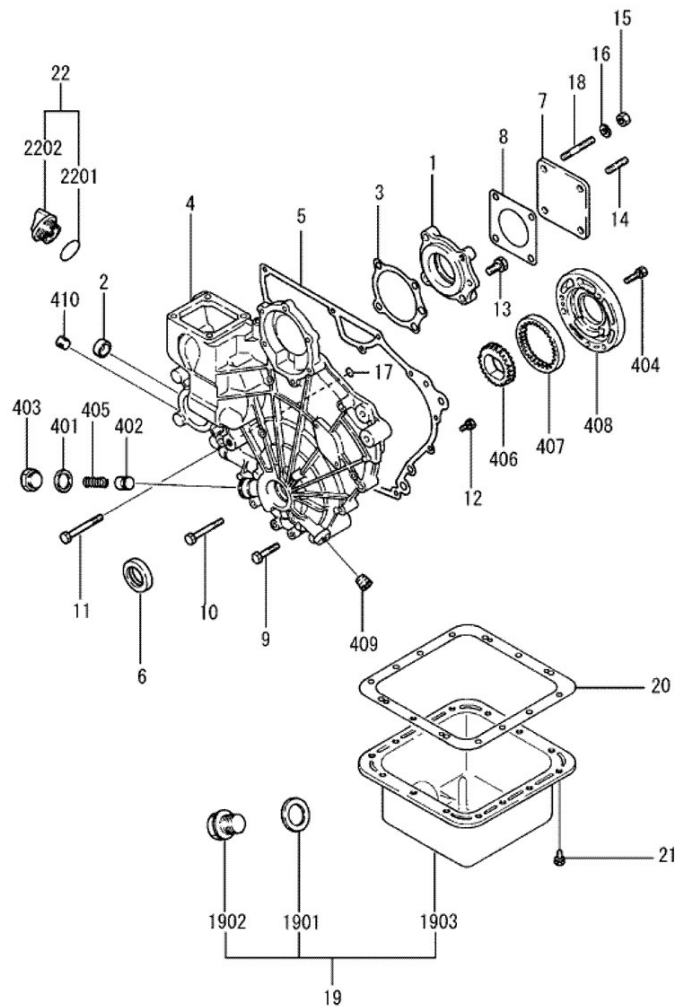
www.casalini.eu

Sede operativa: via Rigolli, 36 - 29122 Piacenza - Sede legale: Via delle Forbici 4 b - 50133 Firenze

Iscritta al registro delle imprese di Firenze al n. 01709290488 - Capitale sociale euro 616.000,00 versato per euro 416.000,00

P. IVA IT 01709290488

pec@pec.gocas.it



Casalini srl


www.casalini.eu

Sede operativa: via Rigolli, 36 - 29122 Piacenza - Sede legale: Via delle Forbici 4 b - 50133 Firenze

Iscritta al registro delle imprese di Firenze al n. 01709290488 - Capitale sociale euro 616.000,00 versato per euro 416.000,00

P. IVA IT 01709290488

pec@pec.gocas.it

				Nr. Planche
				MIT020020
pos	référéncé	description		
1	MM432-06601			
2	MM432235			
3	F0098000156	JOINT POMPE A EAU		
4	30L11-00031	CARTER DISTRIBUTION		
5	F0098000030	JOINT CARTER DISTRIBUTION		
6	F0098000033	JOINT		
7	MM401205			
8	30A11-00101			
9	MF101235			
10	MF101240			
11	MF101242			
12	MF241224			
13	MF241255			
14	MS401426			
15	MF430005			
16	MF450405			
17	F0098000180	O-RING		
18	MS401434			
19	F0098000176	CARTER HUILE		
20	F0098000026	JOINT		
21	MF241223	VIS		
22	F0098000027	BOUCHON		
401	D0103018018	RONDELLE		
402	MD001402			

Casalini srl


www.casalini.eu

Sede operativa: via Rigolli, 36 - 29122 Piacenza - Sede legale: Via delle Forbici 4 b - 50133 Firenze

Iscritta al registro delle imprese di Firenze al n. 01709290488 - Capitale sociale euro 616.000,00 versato per euro 416.000,00

P. IVA IT 01709290488

pec@pec.gocas.it

				Nr. Planche
				MIT020020
				06/03/2019
pos	référence	description		
403	MD001404			
404	MF241231			
405	MM433353			
406	MM433793			
407	MM433794			
408	MM434466			
409	MS661121			
410	MS661140			
1901	D0103018018	RONDELLE		
1902	F0098000070	BOUCHON		
1903	MM432393			

Casalini srl

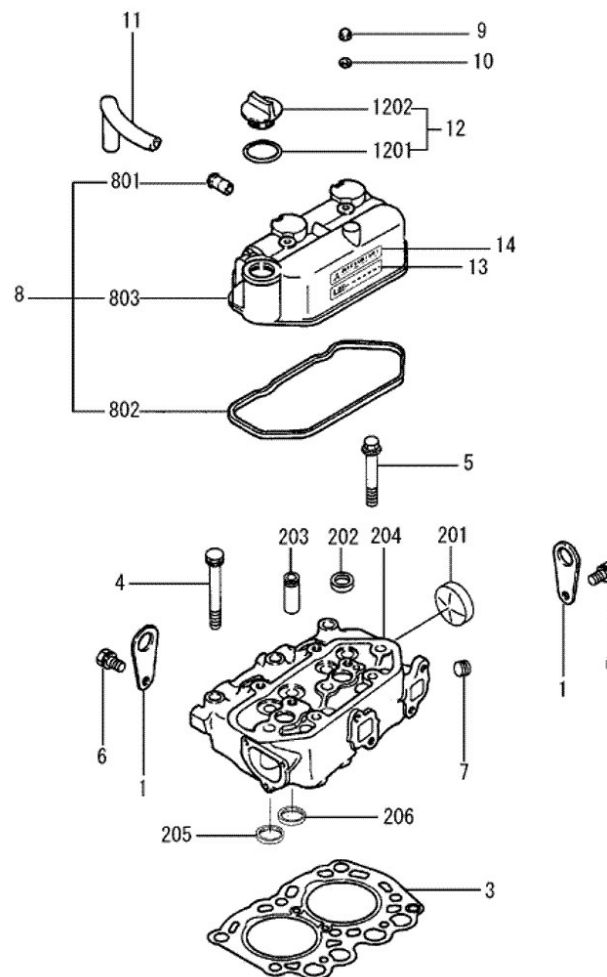
www.casalini.eu

Sede operativa: via Rigolli, 36 - 29122 Piacenza - Sede legale: Via delle Forbici 4 b - 50133 Firenze

Iscritta al registro delle imprese di Firenze al n. 01709290488 - Capitale sociale euro 616.000,00 versato per euro 416.000,00

P. IVA IT 01709290488


pec@pec.gocas.it



Casalini srl

www.casalini.eu

Sede operativa: via Rigolli, 36 - 29122 Piacenza - Sede legale: Via delle Forbici 4 b - 50133 Firenze
Iscritta al registro delle imprese di Firenze al n. 01709290488 - Capitale sociale euro 616.000,00 versato per euro 416.000,00
P. IVA IT 01709290488
pec@pec.gocas.it

		Nr. Planche
		MIT020030
pos	référéncé	description
1	MM432239	
3	F0098000122	JOINT CULASSE
4	F0098000073	
5	F0098000072	
6	MF240051	
7	MS661140	
8	30L04-00021	
9	C0352006000	ECROU
10	C0800064125	RONDELLE
11	MM433709	
12	F0098000027	BOUCHON
201	F0098000078	BOUCHON
202	F0098000080	BOUCHON
203	F0098000059	
204	30L01-01031	
205	MM433301	
206	MM433300	
801	32A04-09100	
802	F0098000031	JOINT SOUPAPES
803	MM433854	
901	MM432239	

Casalini srl

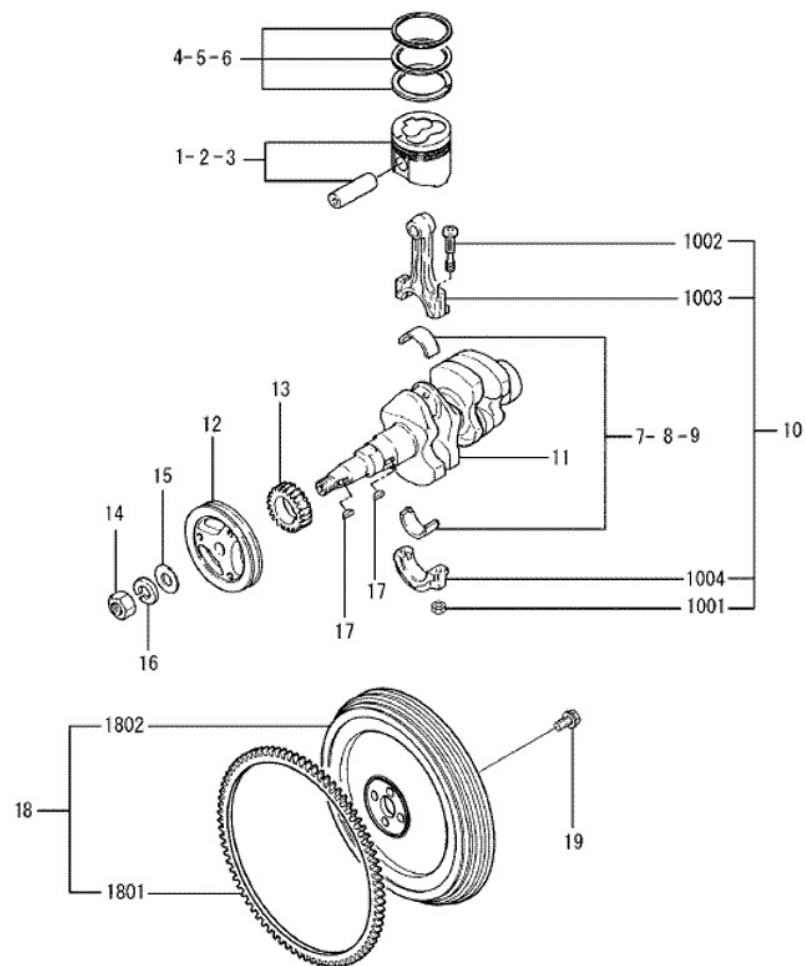
www.casalini.eu

Sede operativa: via Rigolli, 36 - 29122 Piacenza - Sede legale: Via delle Forbici 4 b - 50133 Firenze

Iscritta al registro delle imprese di Firenze al n. 01709290488 - Capitale sociale euro 616.000,00 versato per euro 416.000,00

P. IVA IT 01709290488

pec@pec.gocas.it



Casalini srl


www.casalini.eu

Sede operativa: via Rigolli, 36 - 29122 Piacenza - Sede legale: Via delle Forbici 4 b - 50133 Firenze

Iscritta al registro delle imprese di Firenze al n. 01709290488 - Capitale sociale euro 616.000,00 versato per euro 416.000,00

P. IVA IT 01709290488

pec@pec.gocas.it

			
		Nr. Planche	
		MIT020040	
pos	référéncé	description	
1	F0098000125	PISTON STD	
2	F0098000126	PISTON + 0.25	
3	F0098000127	PISTON + 0.50	
4	F0098000129	KIT SEGMENTS	
5	F0098000130	KIT SEGMENTS + 0.25	
6	F0098000131	KIT SEGMENTS + 0.50	
7	F0098000040	COUSSINET DE BIELLE	
8	F0098000041	COUSSINET DE BIELLE + 0.25	
9	F0098000042	COUSSINET DE BIELLE + 0.50	
10	F0098000135		
11	F0098000081	ENGRENAGE	
12	F0098000103	POULIE RECEPTRICE	
13	MM432887		
14	MF430845		
15	MF450009		
16	MF450409		
17	MF476214		
18	30L21-02030		
19	F0098000177	VIS	
917	MF476214		
1001	C0302008000	ECROU	
1801	MD030629		

Casalini srl

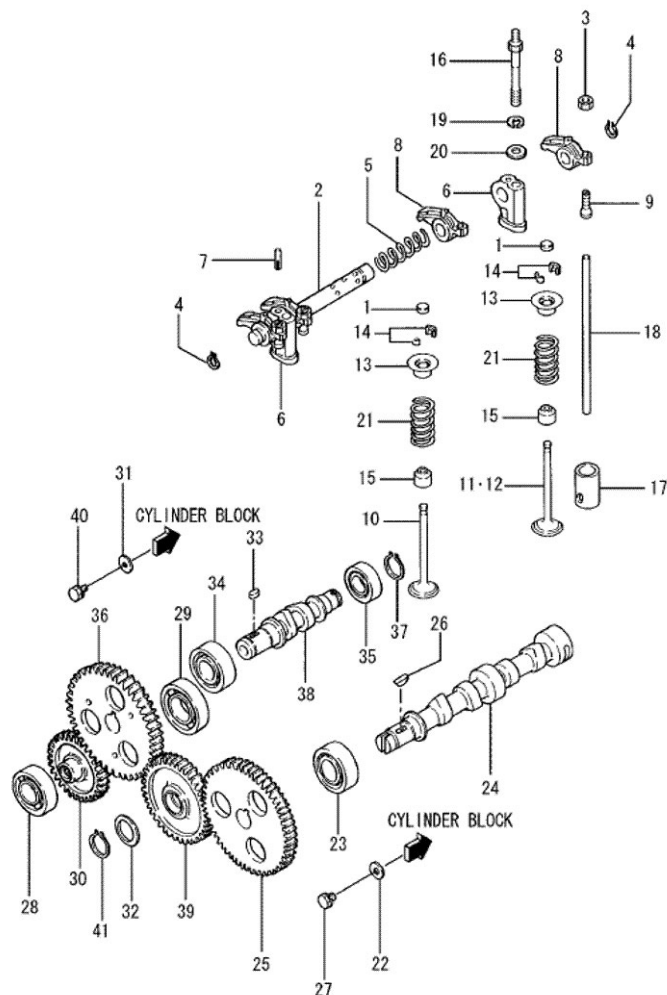
www.casalini.eu

Sede operativa: via Rigolli, 36 - 29122 Piacenza - Sede legale: Via delle Forbici 4 b - 50133 Firenze

Iscritta al registro delle imprese di Firenze al n. 01709290488 - Capitale sociale euro 616.000,00 versato per euro 416.000,00

P. IVA IT 01709290488

pec@pec.gocas.it



Casalini srl


www.casalini.eu

Sede operativa: via Rigolli, 36 - 29122 Piacenza - Sede legale: Via delle Forbici 4 b - 50133 Firenze

Iscritta al registro delle imprese di Firenze al n. 01709290488 - Capitale sociale euro 616.000,00 versato per euro 416.000,00

P. IVA IT 01709290488

pec@pec.gocas.it

				Nr. Planche
				MIT020050
pos	référence	description		
1	F0098000061			
2	30L04-00081			
3	F0098000086	ECROU		
4	MF522003			
5	MM318768			
6	MM318772			
7	MM432145			
8	F0098000085			
9	F0098000087	REGLEUR		
10	F0098000138	SOUPAPE		
11	F0098000139	SOUPAPE		
13	F0098000143	SOUPAPE		
14	F0098000095			
15	F0098000094	JOINT A LEVRE		
16	F0098000141			
17	MM434222			
18	F0098000140	TIGE HUILE		
19	MF450405			
20	MS450035			
21	30L04-04500			
22	MM432306			
23	MM432105			
24	MM432-35302			
25	MM432890			

Casalini srl


www.casalini.eu

Sede operativa: via Rigolli, 36 - 29122 Piacenza - Sede legale: Via delle Forbici 4 b - 50133 Firenze

Iscritta al registro delle imprese di Firenze al n. 01709290488 - Capitale sociale euro 616.000,00 versato per euro 416.000,00

P. IVA IT 01709290488

pec@pec.gocas.it

				Nr. Planche
				MIT020050
pos	référéncé	description		
26	MF476214			
27	MF241223	VIS		
28	MM432105			
29	F8004-06005			
30	MM432893			
31	MM432306			
32	MM432567			
33	MF476018			
34	MM432105			
35	MM432106			
36	MM433127			
37	MF522007			
38	MM435143			
39	MM433236			
40	MF241223	VIS		
41	MF522011			
913	F0098000143	SOUPAPE		
914	F0098000095			
915	F0098000094	JOINT A LEVRE		
921	30L04-04500			

Casalini srl

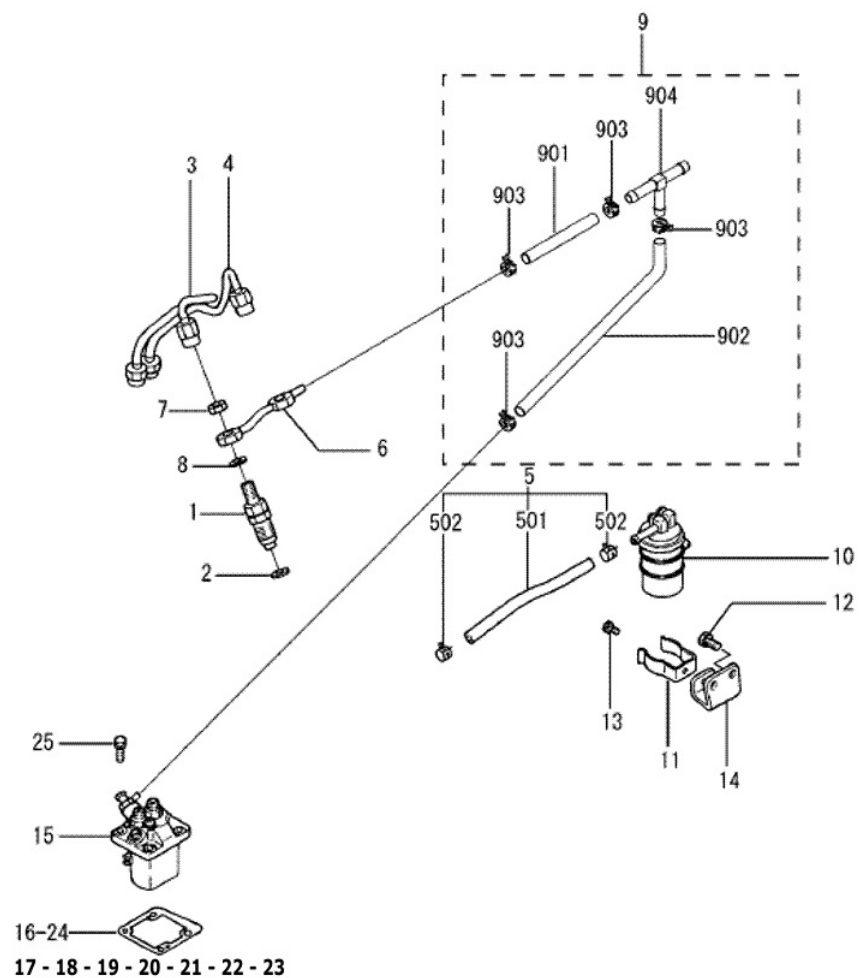
www.casalini.eu

Sede operativa: via Rigolli, 36 - 29122 Piacenza - Sede legale: Via delle Forbici 4 b - 50133 Firenze

Iscritta al registro delle imprese di Firenze al n. 01709290488 - Capitale sociale euro 616.000,00 versato per euro 416.000,00

P. IVA IT 01709290488

pec@pec.gocas.it



Casalini srl


www.casalini.eu

Sede operativa: via Rigolli, 36 - 29122 Piacenza - Sede legale: Via delle Forbici 4 b - 50133 Firenze

Iscritta al registro delle imprese di Firenze al n. 01709290488 - Capitale sociale euro 616.000,00 versato per euro 416.000,00

P. IVA IT 01709290488

pec@pec.gocas.it

		Nr. Planche
		MIT020060
pos	référence	description
1	voir planche nr.	MIT020080
2	F0098000109	RONDELLE
3	30L61-06100	
4	30L61-06200	
5	MM435192	
6	F0098000142	RACCORD
7	MD068353	
8	F0098000108	
9	30L61-02500	
10	F0098000054	FILTRE GASOILE
11	MM400880	
12	MF240051	
13	MF241223	VIS
14	30L62-00300	
15	voir planche nr.	MIT020070
16	MM432401	
17	MM433376	
18	MM433377	
19	MM433378	
20	MM433379	
21	MM433380	
22	MM433381	
23	MM432399	
24	MM432400	

Casalini srl


www.casalini.eu

Sede operativa: via Rigolli, 36 - 29122 Piacenza - Sede legale: Via delle Forbici 4 b - 50133 Firenze

Iscritta al registro delle imprese di Firenze al n. 01709290488 - Capitale sociale euro 616.000,00 versato per euro 416.000,00

P. IVA IT 01709290488

pec@pec.gocas.it

				Nr. Planche
				MIT020060
				06/03/2019
pos	référence	description		
25	MF241228			
501	MS603005			
502	MS660164			
901	MS604005			
902	MS604021			
903	MS660169			
904	F0098000060	RACCORD		
9502	MS660164			

Casalini srl

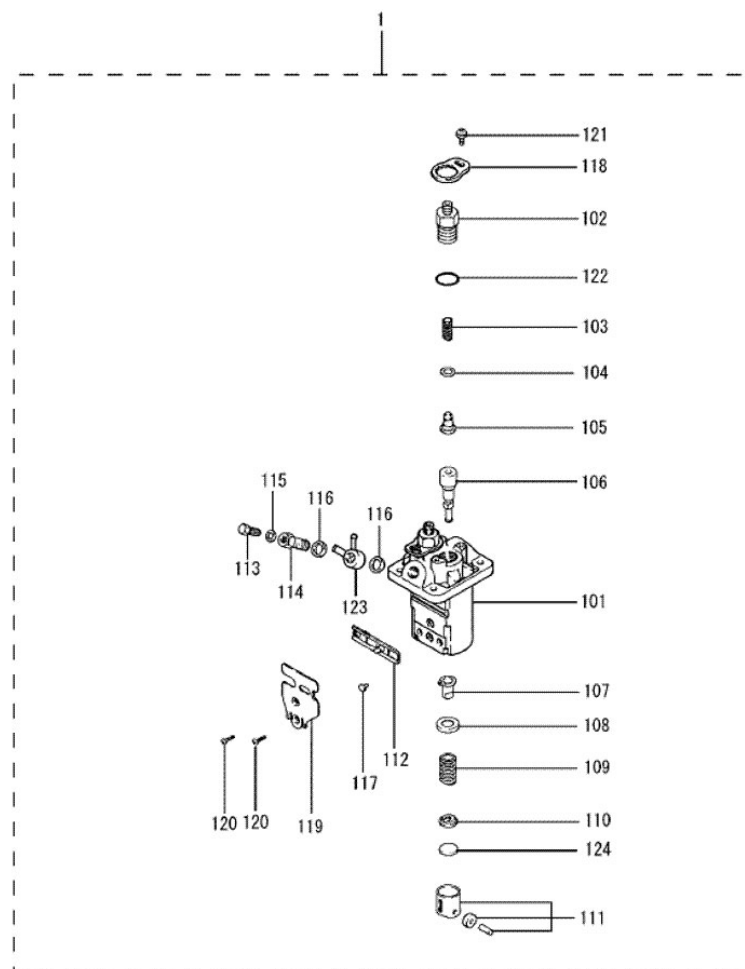
www.casalini.eu

Sede operativa: via Rigolli, 36 - 29122 Piacenza - Sede legale: Via delle Forbici 4 b - 50133 Firenze

Iscritta al registro delle imprese di Firenze al n. 01709290488 - Capitale sociale euro 616.000,00 versato per euro 416.000,00

P. IVA IT 01709290488

pec@pec.gocas.it



Casalini srl


www.casalini.eu

Sede operativa: via Rigolli, 36 - 29122 Piacenza - Sede legale: Via delle Forbici 4 b - 50133 Firenze

Iscritta al registro delle imprese di Firenze al n. 01709290488 - Capitale sociale euro 616.000,00 versato per euro 416.000,00

P. IVA IT 01709290488

pec@pec.gocas.it

			
		06/03/2019	
		Nr. Planche MIT020070	
pos	référéce	description	
1	F0098000062	POMPE GASOILE	
101	F0098000102	POMPE INJECTION NUE	
102	09013-10830		
103	09013-60530		
104	09013-70130		
105	09014-01900		
106	09015-04280		
107	09016-00140		
108	09016-30140		
109	09016-40220		
110	09016-50170		
111	09017-00220		
112	F0098000150		
113	09024-40010		
114	09024-50310		
115	09024-80010		
116	09025-10010		
117	F0098000151	PIVOT	
118	09023-00070		
119	09069-11270		
120	F0098000152	VIS	
121	94900-75390		
122	90801-10130		
123	09221-70590		

Casalini srl


www.casalini.eu

Sede operativa: via Rigolli, 36 - 29122 Piacenza - Sede legale: Via delle Forbici 4 b - 50133 Firenze

Iscritta al registro delle imprese di Firenze al n. 01709290488 - Capitale sociale euro 616.000,00 versato per euro 416.000,00

P. IVA IT 01709290488

pec@pec.gocas.it

				Nr. Planche
				MIT020070
				06/03/2019
pos	référence	description		
124	AAAA			
9116	09025-10010			
9120	F0098000152	VIS		

Casalini srl

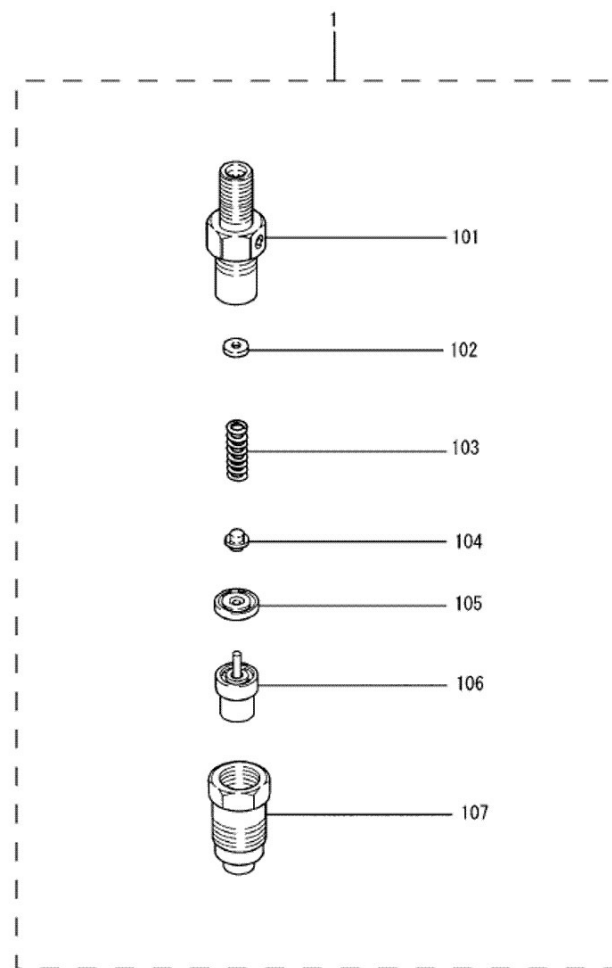
www.casalini.eu

Sede operativa: via Rigolli, 36 - 29122 Piacenza - Sede legale: Via delle Forbici 4 b - 50133 Firenze

Iscritta al registro delle imprese di Firenze al n. 01709290488 - Capitale sociale euro 616.000,00 versato per euro 416.000,00

P. IVA IT 01709290488

pec@pec.gocas.it



Casalini srl


www.casalini.eu

Sede operativa: via Rigolli, 36 - 29122 Piacenza - Sede legale: Via delle Forbici 4 b - 50133 Firenze

Iscritta al registro delle imprese di Firenze al n. 01709290488 - Capitale sociale euro 616.000,00 versato per euro 416.000,00

P. IVA IT 01709290488

pec@pec.gocas.it

				Nr. Planche
				MIT020080
				06/03/2019
pos	référence	description		
1	F0098000016			
101	09311-03840			
102	09317-51810			
103	09312-70310			
104	09312-10380			
105	09317-40070			
106	F0098000157	INJECTEUR		
107	09316-41351			

Casalini srl

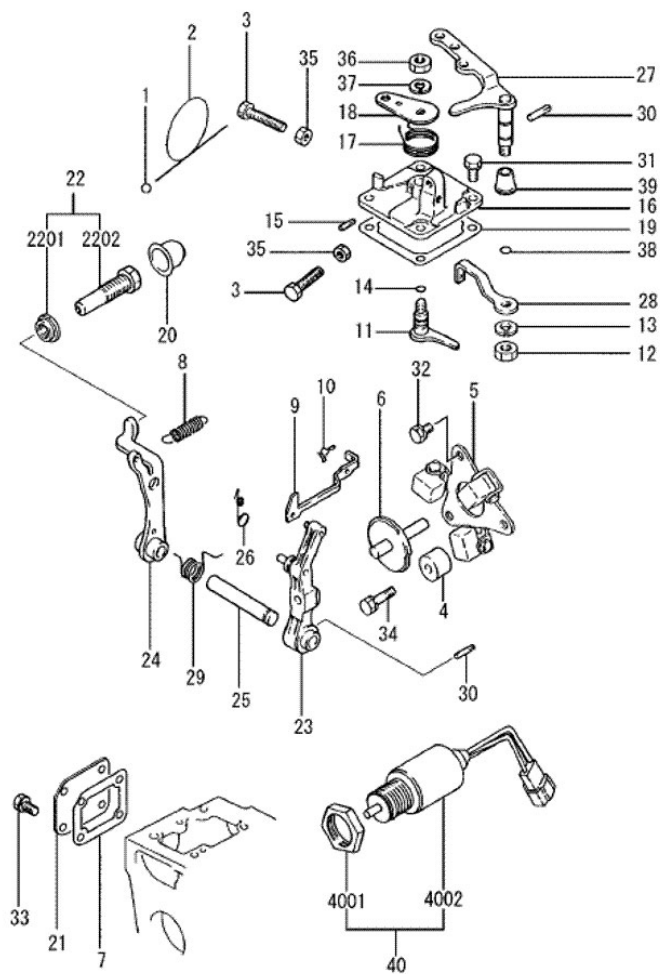
www.casalini.eu

Sede operativa: via Rigolli, 36 - 29122 Piacenza - Sede legale: Via delle Forbici 4 b - 50133 Firenze

Iscritta al registro delle imprese di Firenze al n. 01709290488 - Capitale sociale euro 616.000,00 versato per euro 416.000,00

P. IVA IT 01709290488

pec@pec.gocas.it



Casalini srl


www.casalini.eu

Sede operativa: via Rigolli, 36 - 29122 Piacenza - Sede legale: Via delle Forbici 4 b - 50133 Firenze

Iscritta al registro delle imprese di Firenze al n. 01709290488 - Capitale sociale euro 616.000,00 versato per euro 416.000,00

P. IVA IT 01709290488

pec@pec.gocas.it

		Nr. Planche
		MIT020090
pos	référence	description
1	MK992-00001	
2	MK993-00140	
3	MM401080	
4	MM403988	
5	30L63-00050	
6	MM430740	
7	F0098000084	JOINT POMPE A EAU
8	F0098000117	RESSORT
9	MM433220	
10	F0098000069	RESSORT
11	MM433227	
12	MF430725	
13	MF450405	
14	MF520002	
15	MM432529	
16	30L63-01400	
17	MM433226	
18	MM433229	
19	F0098000014	JOINT POMPE A EAU
20	MM433614	
21	MM433627	
23	MM434830	
24	MM434832	
25	MM434872	

Casalini srl


www.casalini.eu

Sede operativa: via Rigolli, 36 - 29122 Piacenza - Sede legale: Via delle Forbici 4 b - 50133 Firenze

Iscritta al registro delle imprese di Firenze al n. 01709290488 - Capitale sociale euro 616.000,00 versato per euro 416.000,00

P. IVA IT 01709290488

pec@pec.gocas.it

				Nr. Planche
				MIT020090
pos	référéncé	description		
26	F0098000174	RESSORT		
27	MM435889			
28	MM437431			
29	MM437660			
30	MM409239			
31	MF101225			
32	MIT010090-26			
33	MF241224			
34	MIT010090-28			
35	MF430004			
36	MF430725			
37	MF450405			
38	MF520002			
39	MM438721			
40	F0098000048	SOLENOIDE		
903	MM401080			
935	MF430004			
2201	30L63-00600			
2202	31A63-05601			
4001	MM409671			
4002	F0098000048	SOLENOIDE		

Casalini srl

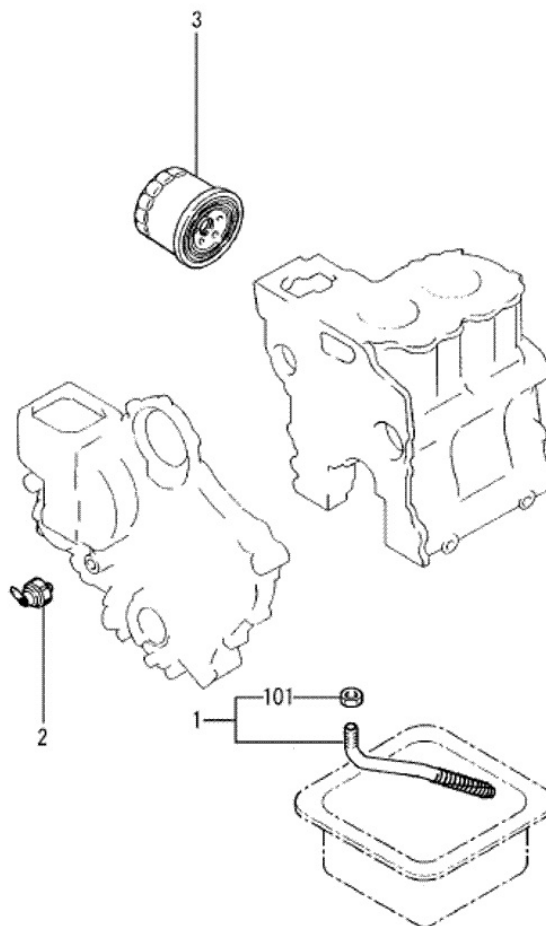
www.casalini.eu

Sede operativa: via Rigolli, 36 - 29122 Piacenza - Sede legale: Via delle Forbici 4 b - 50133 Firenze

Iscritta al registro delle imprese di Firenze al n. 01709290488 - Capitale sociale euro 616.000,00 versato per euro 416.000,00

P. IVA IT 01709290488

pec@pec.gocas.it



Casalini srl


www.casalini.eu

Sede operativa: via Rigolli, 36 - 29122 Piacenza - Sede legale: Via delle Forbici 4 b - 50133 Firenze

Iscritta al registro delle imprese di Firenze al n. 01709290488 - Capitale sociale euro 616.000,00 versato per euro 416.000,00

P. IVA IT 01709290488

pec@pec.gocas.it

				Nr. Planche
				MIT020100
				06/03/2019
pos	référence	description		
1	MM434431			
2	F0098000046	SONDE HUILE		
3	F0098000008	FILTRE HUILE		
101	MF430728			

Casalini srl

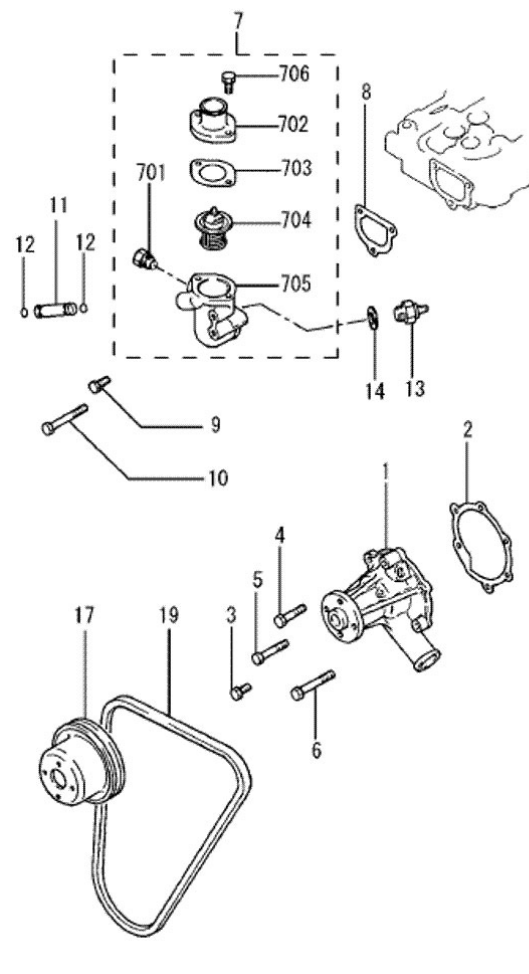
www.casalini.eu

Sede operativa: via Rigolli, 36 - 29122 Piacenza - Sede legale: Via delle Forbici 4 b - 50133 Firenze

Iscritta al registro delle imprese di Firenze al n. 01709290488 - Capitale sociale euro 616.000,00 versato per euro 416.000,00

P. IVA IT 01709290488

pec@pec.gocas.it



Casalini srl

www.casalini.eu

Sede operativa: via Rigolli, 36 - 29122 Piacenza - Sede legale: Via delle Forbici 4 b - 50133 Firenze

Iscritta al registro delle imprese di Firenze al n. 01709290488 - Capitale sociale euro 616.000,00 versato per euro 416.000,00

P. IVA IT 01709290488

pec@pec.gocas.it

			
			Nr. Planche
			MIT020110
		06/03/2019	
pos	référence	description	
1	F0098000047	POMPE A EAU	
2	F0098000029	JOINT POMPE A EAU	
3	MF101228		
4	MF101235		
5	MF101238		
6	MF101240		
8	F0098000024	JOINT THERMOSTAT	
9	MF101228		
10	F0098000148		
11	F0098000050	RACCORD	
12	C5100002037	O-RING	
13	F0098000056	SONDE TEMPERATURE EAU	
14	D0103016017	RONDELLE	
17	F0098000133	POULIE RECEPTRICE	
18	MF241223	VIS	
19	F0098000011	COURROIE	
701	voir planche nr.	MIT020210 POUR MOTEUR L2C/L2E	
701	voir planche nr.	MIT020211 POUR MOTEUR L2EA	
702	F0098000071	RACCORD	
703	F0098000028	JOINT THERMO SOUPAPE	
704	F0098000039	CALORSTAT	
705	F0098000077	RACCORD	
706	30L46-03501		
912	C5100002037	O-RING	

Casalini srl

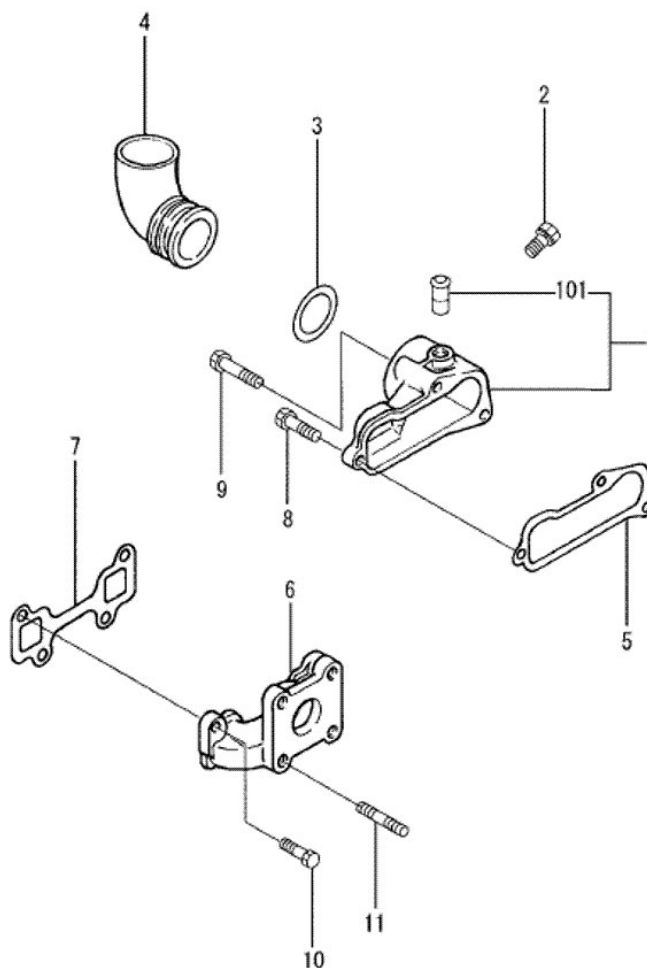
www.casalini.eu

Sede operativa: via Rigolli, 36 - 29122 Piacenza - Sede legale: Via delle Forbici 4 b - 50133 Firenze

Iscritta al registro delle imprese di Firenze al n. 01709290488 - Capitale sociale euro 616.000,00 versato per euro 416.000,00

P. IVA IT 01709290488

pec@pec.gocas.it



Casalini srl


www.casalini.eu

Sede operativa: via Rigolli, 36 - 29122 Piacenza - Sede legale: Via delle Forbici 4 b - 50133 Firenze

Iscritta al registro delle imprese di Firenze al n. 01709290488 - Capitale sociale euro 616.000,00 versato per euro 416.000,00

P. IVA IT 01709290488

pec@pec.gocas.it

				Nr. Planche
				MIT020120
				06/03/2019
pos	référence	description		
1	F0098000052			
2	MIT010090-26			
3	F3150-03600			
4	F0098000153	RACCORD		
5	F0098000021	JOINT ASPIRATION		
6	F0098000075			
7	F0098000032	JOINT ECHAPPEMENT		
8	MF101228			
9	MF101238			
10	MF101257			
11	MF401936			
101	K9644171			

Casalini srl

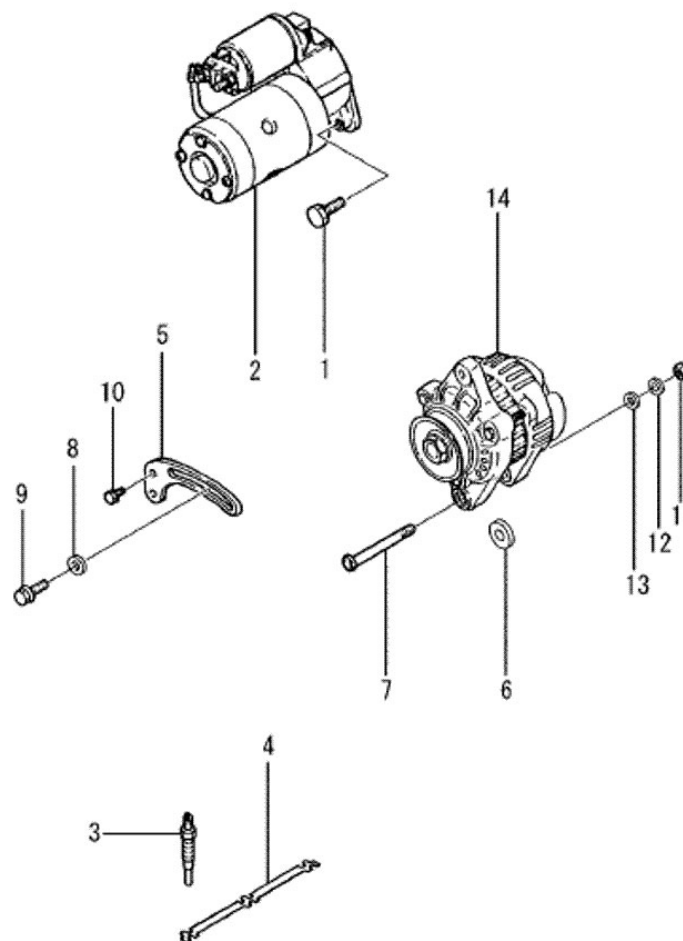
www.casalini.eu

Sede operativa: via Rigolli, 36 - 29122 Piacenza - Sede legale: Via delle Forbici 4 b - 50133 Firenze

Iscritta al registro delle imprese di Firenze al n. 01709290488 - Capitale sociale euro 616.000,00 versato per euro 416.000,00

P. IVA IT 01709290488

pec@pec.gocas.it



Casalini srl


www.casalini.eu

Sede operativa: via Rigolli, 36 - 29122 Piacenza - Sede legale: Via delle Forbici 4 b - 50133 Firenze

Iscritta al registro delle imprese di Firenze al n. 01709290488 - Capitale sociale euro 616.000,00 versato per euro 416.000,00

P. IVA IT 01709290488

pec@pec.gocas.it

				Nr. Planche
				MIT020130
				06/03/2019
pos	référéncé	description		
1	MF244855			
2	voir planche nr.	MIT020140		
3	F0098000017	BOUGIES		
4	F0098000049			
5	F0098000149	TRINGLE		
6	C0805090240	RONDELLE		
7	MD001515			
8	MD001521			
9	MF140026			
10	MF241224			
11	MF430005			
12	MF450405			
13	MS450035			
14	voir planche nr.	MIT020150		

Casalini srl

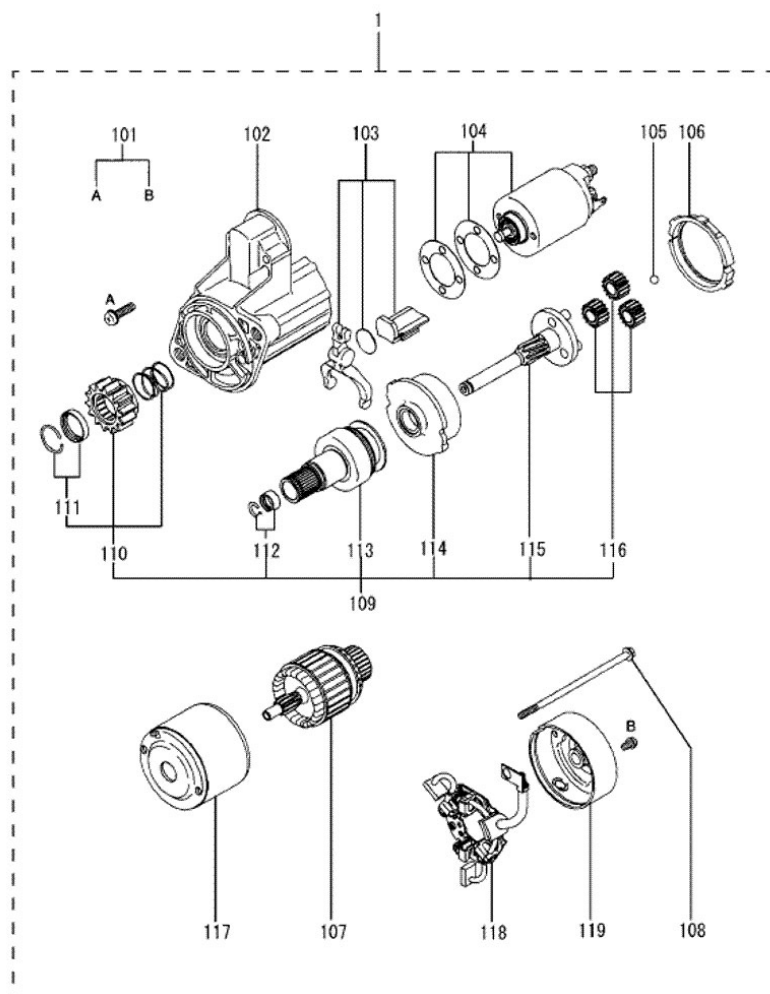
www.casalini.eu

Sede operativa: via Rigolli, 36 - 29122 Piacenza - Sede legale: Via delle Forbici 4 b - 50133 Firenze

Iscritta al registro delle imprese di Firenze al n. 01709290488 - Capitale sociale euro 616.000,00 versato per euro 416.000,00

P. IVA IT 01709290488

pec@pec.gocas.it



Casalini srl

www.casalini.eu

Sede operativa: via Rigolli, 36 - 29122 Piacenza - Sede legale: Via delle Forbici 4 b - 50133 Firenze

Iscritta al registro delle imprese di Firenze al n. 01709290488 - Capitale sociale euro 616.000,00 versato per euro 416.000,00

P. IVA IT 01709290488

pec@pec.gocas.it

			
		06/03/2019	
		Nr. Planche MIT020140	
pos	référéce	description	
1	F0098000051	DEMARREUR	
101	M414X-00474		
102	M641X-B9871		
103	M864X-09774		
104	F0098000123		
105	S409S-00008		
106	M578X-31771		
107	F0098000132		
108	M981X-73273		
109	M357X-93871		
110	F0098000159		
111	M385X-06171		
112	F0098000160		
113	F0098000154	ENGRENAGE	
114	M135X-03071		
115	M357X-67671		
116	M230X-00471		
117	M800X-61677		
118	F0098000121		
119	M642X-33573		

Casalini srl

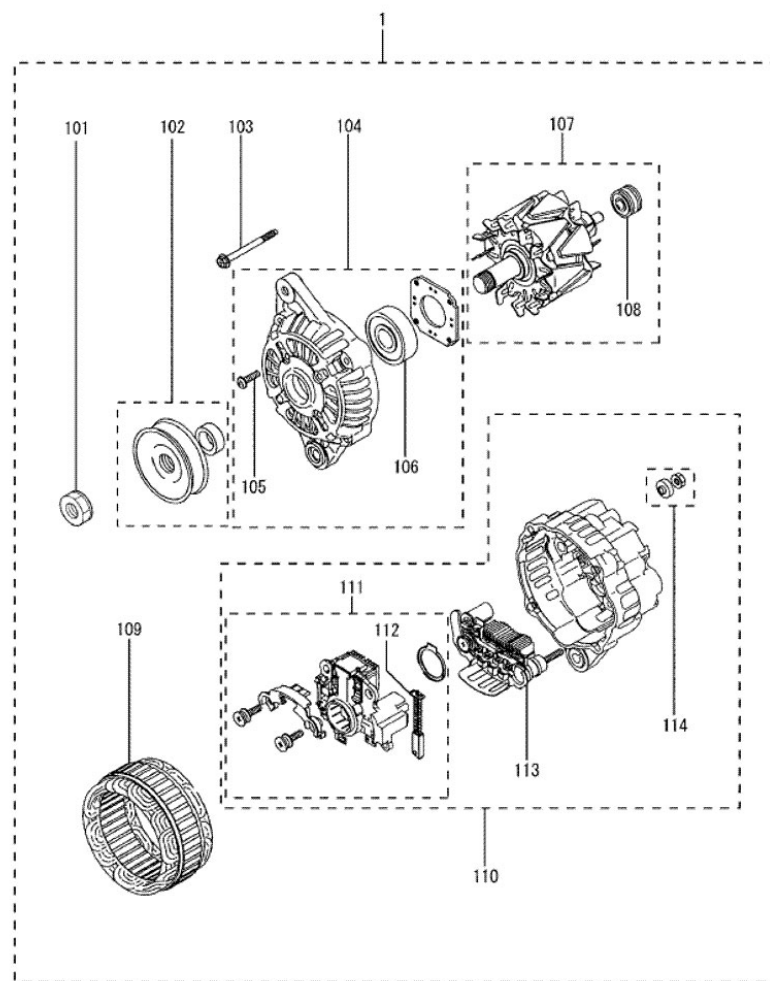
www.casalini.eu

Sede operativa: via Rigolli, 36 - 29122 Piacenza - Sede legale: Via delle Forbici 4 b - 50133 Firenze

Iscritta al registro delle imprese di Firenze al n. 01709290488 - Capitale sociale euro 616.000,00 versato per euro 416.000,00

P. IVA IT 01709290488

pec@pec.gocas.it



Casalini srl


www.casalini.eu

Sede operativa: via Rigolli, 36 - 29122 Piacenza - Sede legale: Via delle Forbici 4 b - 50133 Firenze

Iscritta al registro delle imprese di Firenze al n. 01709290488 - Capitale sociale euro 616.000,00 versato per euro 416.000,00

P. IVA IT 01709290488

pec@pec.gocas.it

				Nr. Planche
				MIT020150
		06/03/2019		
pos	référéncé	description		
1	F0098000015	ALTERNATEUR		
101	A981X-20771			
102	A628T-62170			
103	A414X-19271			
104	A640X-67270			
105	A414X-21271			
106	A930X-94570			
107	A880X-83670			
108	S930P-63670			
109	A383T-37470			
110	A642X-33770			
111	A866X-44682			
112	A647X-50170			
113	A860X-52870			
114	A529X-05571			

Casalini srl

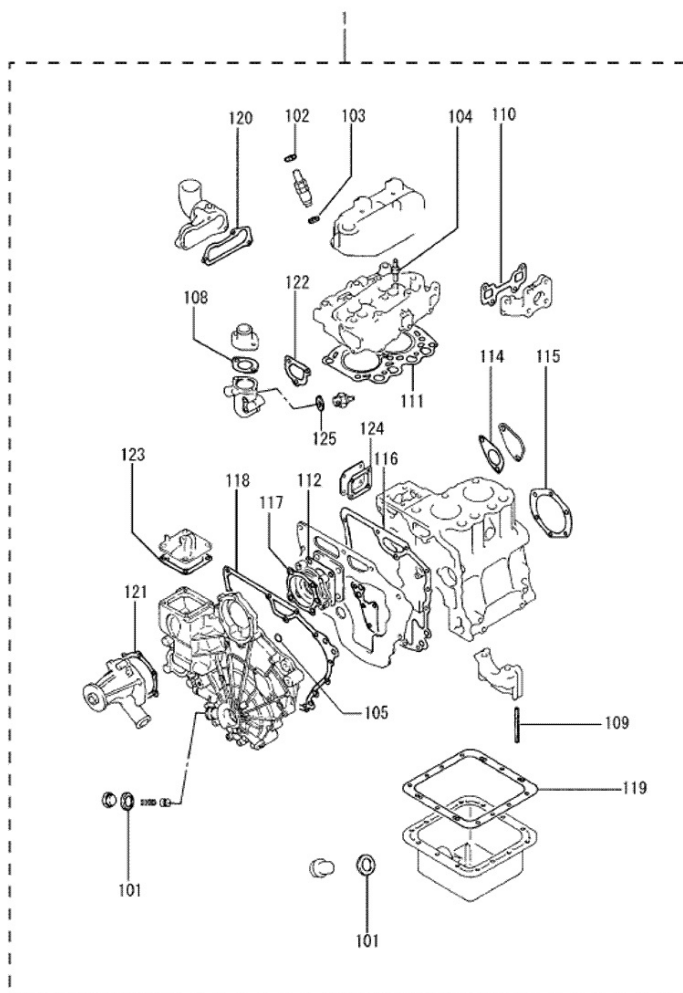
www.casalini.eu

Sede operativa: via Rigolli, 36 - 29122 Piacenza - Sede legale: Via delle Forbici 4 b - 50133 Firenze

Iscritta al registro delle imprese di Firenze al n. 01709290488 - Capitale sociale euro 616.000,00 versato per euro 416.000,00

P. IVA IT 01709290488

pec@pec.gocas.it



Casalini srl

www.casalini.eu

Sede operativa: via Rigolli, 36 - 29122 Piacenza - Sede legale: Via delle Forbici 4 b - 50133 Firenze

Iscritta al registro delle imprese di Firenze al n. 01709290488 - Capitale sociale euro 616.000,00 versato per euro 416.000,00

P. IVA IT 01709290488

pec@pec.gocas.it

				Nr. Planche
				MIT020160
				06/03/2019
pos	référéce	description		
1	F0098000128	SET JOINT		
101	D0103018018	RONDELLE		
102	F0098000108			
103	F0098000109	RONDELLE		
104	F0098000094	JOINT A LEVRE		
105	F0098000180	O-RING		
108	F0098000028	JOINT THERMO SOUPAPE		
109	F0098000158	JOINT POMPE A EAU		
110	F0098000032	JOINT ECHAPPEMENT		
111	F0098000122	JOINT CULASSE		
112	30A11-00101			
114	F0098000155	JOINT POMPE A EAU		
115	F0098000120	JOINT POMPE A EAU		
116	F0098000137	JOINT POMPE A EAU		
117	F0098000156	JOINT POMPE A EAU		
118	F0098000030	JOINT CARTER DISTRIBUTION		
119	F0098000026	JOINT		
120	F0098000021	JOINT ASPIRATION		
121	F0098000029	JOINT POMPE A EAU		
122	F0098000024	JOINT THERMOSTAT		
123	F0098000014	JOINT POMPE A EAU		
124	F0098000084	JOINT POMPE A EAU		
125	D0103016017	RONDELLE		
901	D0103018018	RONDELLE		

Casalini srl

www.casalini.eu

Sede operativa: via Rigolli, 36 - 29122 Piacenza - Sede legale: Via delle Forbici 4 b - 50133 Firenze

Iscritta al registro delle imprese di Firenze al n. 01709290488 - Capitale sociale euro 616.000,00 versato per euro 416.000,00

P. IVA IT 01709290488

pec@pec.gocas.it




Casalini srl

www.casalini.eu

Sede operativa: via Rigolli, 36 - 29122 Piacenza - Sede legale: Via delle Forbici 4 b - 50133 Firenze
Iscritta al registro delle imprese di Firenze al n. 01709290488 - Capitale sociale euro 616.000,00 versato per euro 416.000,00

P. IVA IT 01709290488

pec@pec.gocas.it

		POUR MOTEUR L2C/L2E		Nr. Planche
				MIT020210
		06/03/2019		
pos	référence	description		
1	F0098000106	SONDE INDICATEUR EAU		
2	P0060047950	RACCORD		
3	D0103018018	RONDELLE		

Casalini srl

www.casalini.eu

Sede operativa: via Rigolli, 36 - 29122 Piacenza - Sede legale: Via delle Forbici 4 b - 50133 Firenze

Iscritta al registro delle imprese di Firenze al n. 01709290488 - Capitale sociale euro 616.000,00 versato per euro 416.000,00

P. IVA IT 01709290488

pec@pec.gocas.it



Casalini srl


www.casalini.eu

Sede operativa: via Rigolli, 36 - 29122 Piacenza - Sede legale: Via delle Forbici 4 b - 50133 Firenze

Iscritta al registro delle imprese di Firenze al n. 01709290488 - Capitale sociale euro 616.000,00 versato per euro 416.000,00

P. IVA IT 01709290488

pec@pec.gocas.it

		POUR MOTEUR L2EA		Nr. Planche MIT020211
				06/03/2019
pos	référence	description		
1	F0098000106	SONDE INDICATEUR EAU		
2	P0060047951	RACCORD		
3	D0103016017	RONDELLE		

Casalini srl

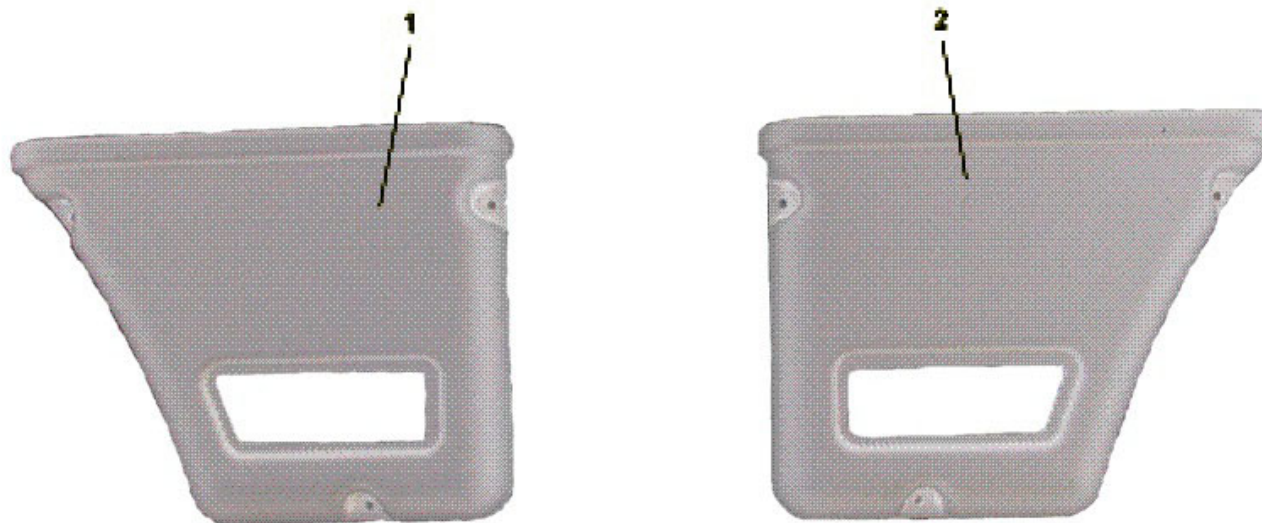
www.casalini.eu

Sede operativa: via Rigolli, 36 - 29122 Piacenza - Sede legale: Via delle Forbici 4 b - 50133 Firenze

Iscritta al registro delle imprese di Firenze al n. 01709290488 - Capitale sociale euro 616.000,00 versato per euro 416.000,00

P. IVA IT 01709290488

pec@pec.gocas.it



Casalini srl


www.casalini.eu

Sede operativa: via Rigolli, 36 - 29122 Piacenza - Sede legale: Via delle Forbici 4 b - 50133 Firenze

Iscritta al registro delle imprese di Firenze al n. 01709290488 - Capitale sociale euro 616.000,00 versato per euro 416.000,00

P. IVA IT 01709290488

pec@pec.gocas.it

				Nr. Planche
				P00600474X0
		06/03/2019		
pos	référence	description		
1	P0060047450	POCHE G.		
2	P0060047440	POCHE DR.		

Casalini srl

www.casalini.eu

Sede operativa: via Rigolli, 36 - 29122 Piacenza - Sede legale: Via delle Forbici 4 b - 50133 Firenze
 Iscritta al registro delle imprese di Firenze al n. 01709290488 - Capitale sociale euro 616.000,00 versato per euro 416.000,00

P. IVA IT 01709290488

pec@pec.gocas.it